

フロアスタンド/ Floor Stand

取扱説明書	JP
Instructions	GB
Mode d'emploi	FR
Instrucciones	ES
Instruções	PT
Οδηγίες	GR
Gebrauchsanweisung	DE
Istruzioni	IT

SU-FL62

お買い上げいただきありがとうございます。

お客様へ

本製品の取り付けには、確実な作業が必要になります。必ず、販売店や工事店に依頼して、安全性に充分考慮して確実な取り付けを行ってください。



警告

安全のための注意事項を守らないと、火災や人身事故になることがあります。

この取扱説明書には、事故を防ぐための重要な注意事項と製品の取り扱いかが示されています。**この取扱説明書をよくお読みのうえ**、製品を安全にお使いください。お読みになったあとは、いつでも見られるところに必ず保管してください。

販売店様・特約店様へ

テレビの取り付けには特別な技術が必要ですので、設置の際には取扱説明書をよくご覧の上、設置を行ってください。取り付け不備や、お取り扱い不備による事故、損傷については、当社では責任を負いません。なお、この取扱説明書は、取り付け作業後にお客様に渡してください。

対応モデル

対応モデルについては予告なく変更になる場合があります。また、いくつかのモデルは在庫切れになることがあります。

地上・BS・110度CS デジタルハイビジョン 液晶テレビ	KDL-52X5050
	KDL-52X5000
	KDL-52X2550
	KDL-52X2500
	KDL-52V5000
	KDL-46X5050
	KDL-46X5000
	KDL-46X2550
	KDL-46X2500
	KDL-46V5000
	KDL-46V3000
	KDL-40X5050
	KDL-40X5000
	KDL-40X2550
	KDL-40X2500
	KDL-40V5000
KDL-40V3000	
KDL-40J5000	
KDL-40J3000	

上記以外のモデルをお使いの場合は、本製品が使用できるかどうかテレビ本体付属の取扱説明書、またはテレビ本体付属の別冊をあわせてご覧ください。

安全のために

ソニー製品は安全に充分配慮して設計されています。しかし、まちがった使いかたをすると、火災・感電・転倒・落下などにより人身事故になることがあり危険です。事故を防ぐために安全のための注意事項を必ずお守りください。

お客様へ



下記の注意事項を守らないと火災・感電・転倒・落下などにより死亡や大けがの原因となります。

取り付けや設置作業は専門業者が行う

テレビおよびスタンドは大変重いので、落下や転倒により打撲や骨折など大けがの原因になります。取り付けは専門業者にご依頼ください。



転倒防止の処置をする

転倒防止の処置をしないと、スタンドが転倒したり、テレビが落下して、けがの原因となることがあります。テレビと壁などをつないで転倒防止の処置を行ってください。



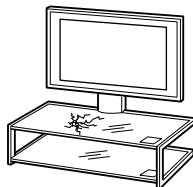
堅くて平坦な床面に設置する

傾いた床面に設置するとスタンドが転倒したり、テレビが落下して大けがの原因となることがあります。畳、じゅうたん、カーペットなどの上に置く場合は、板など堅いものを敷いてください。



ひび割れが入ったスタンドは使わない

多少のひび割れでも使わないでください。ガラスが割れたり、テレビが転倒して、大けがの原因になります。



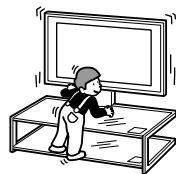
テレビにぶら下がらない

スタンドが転倒したり、テレビが落下して、大けが、死亡などの原因となることがあります。



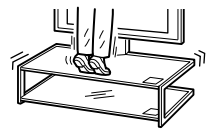
スタンドの上に乗ったり、棚板の間に入って遊ばない

お子様がスタンドの上に乗ったり、棚板の間に入って遊んだりすると、ガラスが割れる、スタンドが転倒する、テレビが落下するなどの事態が発生し、大けがや死亡の原因となります。



スタンドを踏み台にしない

落ちたり、ガラスを割ったりして、けがの原因となります。



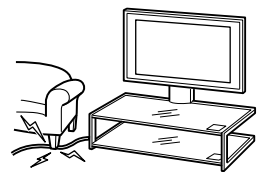
テレビの通気孔をふさがない

テレビの上に布をかけて通気孔をふさぐと、内部に熱がこもり、火災の原因となることがあります。



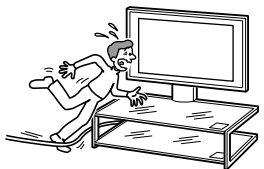
テレビの電源コードおよび接続ケーブルをはさまないようにする

- テレビをスタンドに取り付けるときは、電源コードおよび接続ケーブルをはさまないようにする。電源コードおよび接続ケーブルに傷がついて火災や感電の原因となります。
- スタンドを動かすときは、電源コードおよび接続ケーブルを踏まないようにする。電源コードおよび接続ケーブルに傷がついて火災や感電の原因となります。



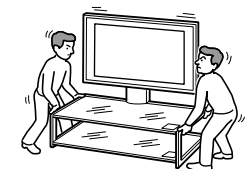
電源コードおよび接続ケーブルを足で引っかけない

転んだり、スタンドが転倒したりして、けがの原因となることがあります。



テレビを取り付けたままや、接続機器を収納したまま移動させない

テレビを取り付けたまま移動させると、腰を痛めたり、スタンドが転倒して、大けがの原因となります。また、接続機器の落下により、ガラスが割れたりして、破損の原因にもなります。



⚠ 注意

下記の注意事項を守らないとけがをしたり周辺の家財に損害を与えたりすることがあります。

対応モデル以外のものを取り付けない

- このスタンドは対応モデル専用です。対応モデル以外のものを取り付けると、落下によるけがや破損の原因となることがあります。
- 対応モデル以外のもの(陶器や花瓶など)は置かないでください。
- スタンドの分解・改造は行わないでください。
- 熱いものを直接スタンドに置かないでください。熱により変色、変形することがあります。
- ガラスに傷をつけるようなものを直接置かないでください。



禁止

テレビを固定する

付属のネジでテレビをスタンドに固定してください。固定しないと、スタンドが転倒したり、テレビが落下して、けがの原因となることがあります。



注意

体重をかけたり、硬いものをぶつけない

テレビを取り付けるときに、スタンドに手をついて体重をかけたり、ドライバーなどの硬いものをぶつけないように注意してください。ガラスが割れたりしてけがの原因になることがあります。



禁止

テレビを動かすときのご注意

無理に動かそうとすると、腰を痛めたり、足をけがしたりする原因になりますので、下記のことをお守りください。



注意

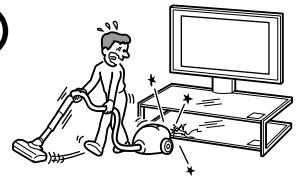
- スタンドを動かすときは、必ずテレビや接続機器、ガラス棚板をはずしてから、2人以上で行う。
- スタンドを引きずらない。スタンド底面の部品がはずれて、床に傷がつくおそれがあります。
- スタンドを動かすときは、手足を底板にはさまないように注意する。
- スタンドを動かす時は、ガラス部分を持たない。

ガラスに強い衝撃を与えない

スタンドには強化処理を施したガラスを使用していますが、絶対割れないわけではありません。割れると、けがの原因となりますので下記のことをお守りください。



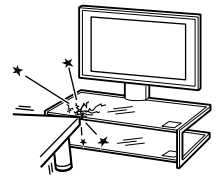
禁止



- ものをぶつける、先端のどがったものを落とすなど、強い衝撃を与えない。
- 鋭利なもので傷をつけたり、ガラス面を突いたりしない。
- 掃除機など、硬いものをガラスの端面に当てない。

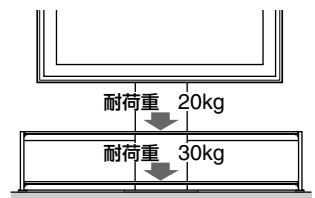


禁止



総積載量についてのご注意

ガラス棚板には、それぞれ図に示す質量以上のものを載せないでください。ガラス棚板が割れることがあります。



設置上のご注意

- 組み立てるときは、床に傷がつくのを防ぐため、梱包材などを敷いてください。
- 設置場所は、堅くて平坦な床面にしてください。設置場所によってはスタンドの変形や傾きが生じることがありますので下記のことをお守りください。
 - － 直射日光が当たる場所や、暖房器具のそばに置かない
 - － 高温多湿の場所や屋外に置かない

使用上のご注意

お手入れをする際には、やわらかい布で、から拭きしてください。汚れがひどいときは中性洗剤を水で薄め、やわらかい布に含ませて軽く拭き取ってください。シンナーやベンジンなどの化学薬品はスタンドの仕上げを痛めることがありますので、使わないでください。

これ以降の取り付け・設置手順は 販売店様・特約店様用です。

販売店様・特約店様用

先に示した安全上のご注意をよくお読みのうえ、取り付けや設置・保守・点検・修理などを安全に行ってください。

設置は2人以上で行う

テレビをスタンドに取り付けるときは、2人以上で行ってください。



1人で行うと腰を痛めたり、けがの原因となることがあります。

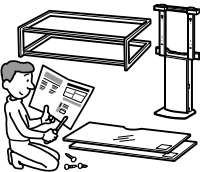
また、設置するときは、お子様が近づかないようにしてください。

組み立て手順に従って、しっかりと組み立てる

ネジがゆるんでいたり抜けていると、スタンドが傾いて転倒し、落下による大けがや破損の原因となることがあります。



注意



組み立てるときには、手や指を傷つけないように注意する

スタンドを組み立てるときや、テレビを取り付けるときには、手や指を傷つけないようにご注意ください。



注意

取り付け手順に従って、テレビをしっかりと取り付ける

ネジを確実に締めてください。

テレビがしっかり取り付けられていないと、テレビが落下し、けがの原因となることがあります。



注意

手順1: 部品を確認する

名称		数量
フレーム		1
支柱		1
ガラス棚板		2
ガラスサポーター		8
フック		2
ケーブルホルダー		1
ネジ(+PSW4×12)		2
フックネジ(+PSW5×16)		2
フックネジ(+PSW6×16)		2
ネジ(+PSW5×L25)		4
固定ネジ(S)		2
固定ネジ(L)		2

組み立てる前に上記ネジに合った⊕ドライバーをご用意ください。

手順2:フロアスタンドを組み立てる

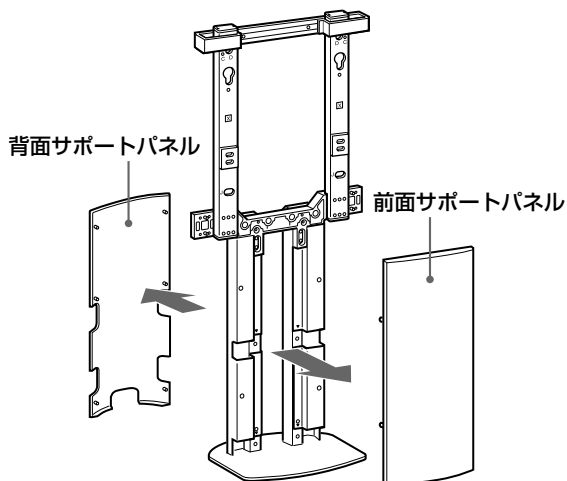
警告

機器などに電源コードをはさみこむと、ショートして感電する恐れがあります。また、電源コードや接続ケーブルを引っかけると、転んだりスタンドが倒れたりしてけがの原因となることがあります。

テレビの設置場所を決め、あらかじめフロアスタンドを置く。

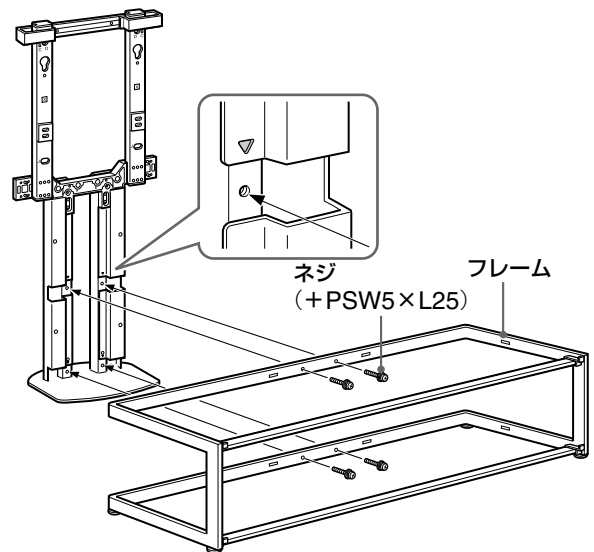
テレビは重いので、取り付ける前に場所を決め、スタンドを組み立ててください。

1 支柱から前面サポートパネルと背面サポートパネルをはずす。



2 支柱をフレームに取り付ける。

フレームのネジ穴と支柱の「▽」マークを合わせ、付属のネジ(+PSW5×L25)4本で固定する。



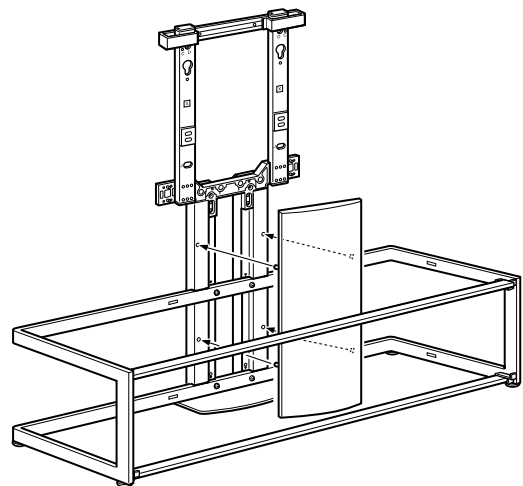
ご注意

- 必ず2人以上でスタンドを組み立ててください。
- 支柱をフレームにネジ4本で仮留めしたあと、しっかり締め直してください。
- 電動ドライバーを使用する場合、締め付けトルクはおよそ 1.5 N・m {15 kgf・cm} に設定してください。

3 前面サポートパネルを取り付ける。

ご注意

前面サポートパネルを取り付ける前に、ネジ4本がしっかり締め付けられているかを確認してください。



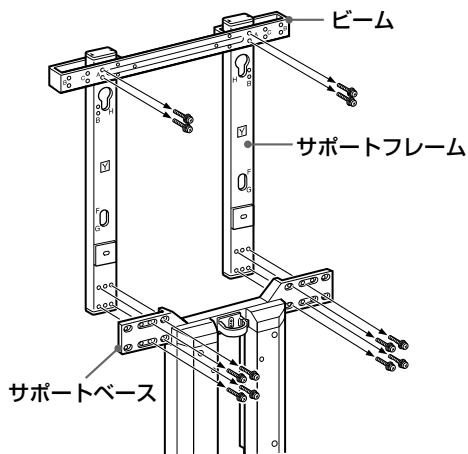
手順3:テレビの取り付け準備をする

2ページに記載のある対応モデル以外をお使いの場合は、必ずテレビ本体付属の別冊をあわせてご覧ください。

以下のモデルをお使いのときは、サポートフレームの調整が不要です。手順3-3へ進んでください:

KDL-46X5050、KDL-46X5000、KDL-46V5000、
KDL-46V3000、KDL-40X5050、KDL-40X5000、
KDL-40V5000、KDL-40V3000、KDL-40J5000、
KDL-40J3000

1 ビームとサポートフレームをはずす。



ご注意

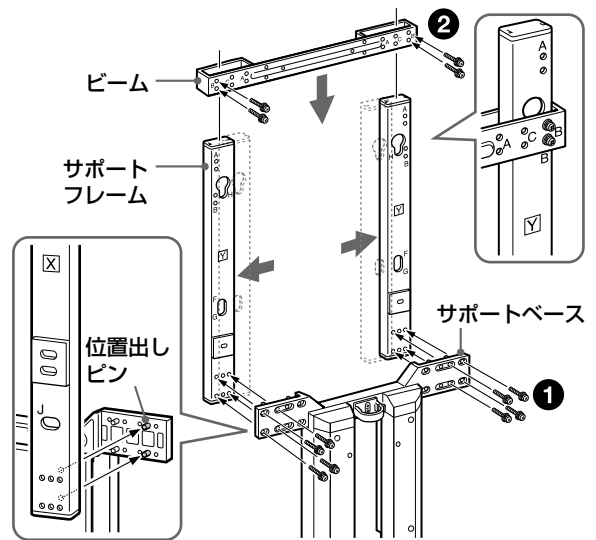
取り外しの際は、ビームやサポートフレームの落下にご注意ください。

2 サポートフレームの位置を調整する。

A

KDL-52X5050、KDL-52X5000、KDL-52V5000
のとき:

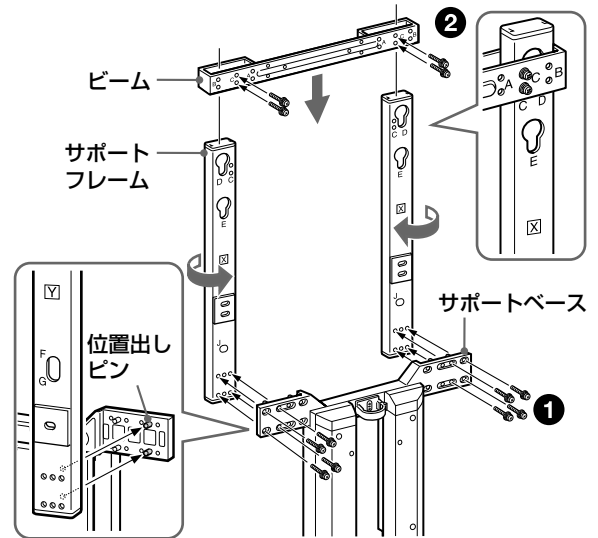
- ① サポートフレームをサポートベースの位置出しピンにあわせて取り付け、手順3-1で外したネジ8本で図のように固定する。
- ② ビームの穴「B」とサポートフレームの穴「B」をあわせ、手順3-1で外したネジ4本で固定する。



B

KDL-52X2550、KDL-52X2500、KDL-46X2550、
KDL-46X2500、KDL-40X2550、KDL-40X2500
のとき:

- ① Y面が前を向くようにサポートフレームを裏返す。サポートフレームをサポートベースの位置出しピンにあわせて取り付け、手順3-1で外したネジ8本で図のように固定する。
- ② ビームの穴「C」とサポートフレームの穴「C」をあわせ、手順3-1で外したネジ4本で固定する。



ご注意

電動ドライバーを使用する場合、締め付けトルクはおよそ 1.5 N・m (15 kgf・cm) に設定してください。

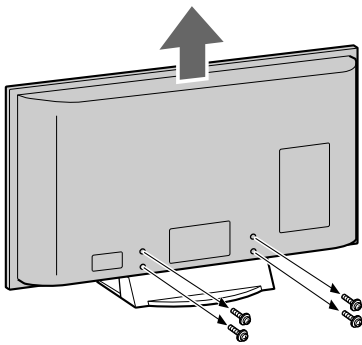
3 テーブルトップスタンドをテレビからはずす。

テーブルトップスタンドが取り付けられていない場合はこの作業は不要です。

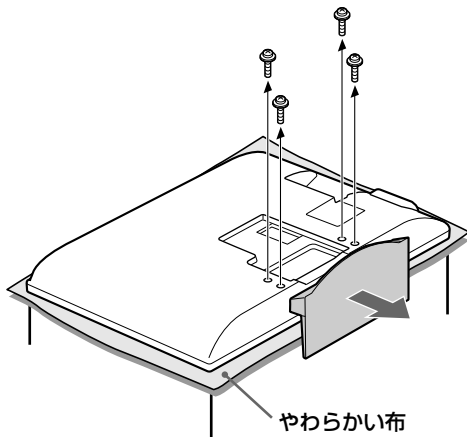
テーブルトップスタンドをはずす前にすべてのコードをテレビからはずしてください。

- 1 テレビ後面からネジ4本をはずし、テーブルトップスタンドをはずす。

KDL-52X5050、KDL-52X5000、KDL-52X2550、KDL-52X2500、KDL-52V5000、KDL-46X5050、KDL-46X5000、KDL-46X2550、KDL-46X2500、KDL-46V5000、KDL-46V3000、KDL-40X5050、KDL-40X5000、KDL-40X2550、KDL-40X2500、KDL-40V5000、KDL-40V3000のとき:

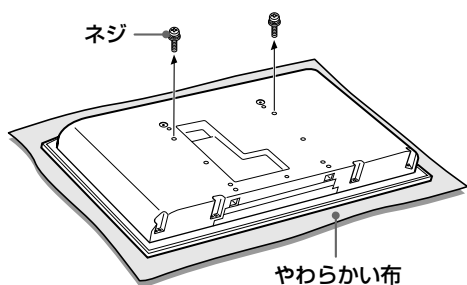


KDL-40J5000、KDL-40J3000のとき:



- 2 以下のモデルのときはテレビ後面からネジ2本をはずす。

KDL-46X2550、KDL-46X2500、KDL-40X2550、KDL-40X2500



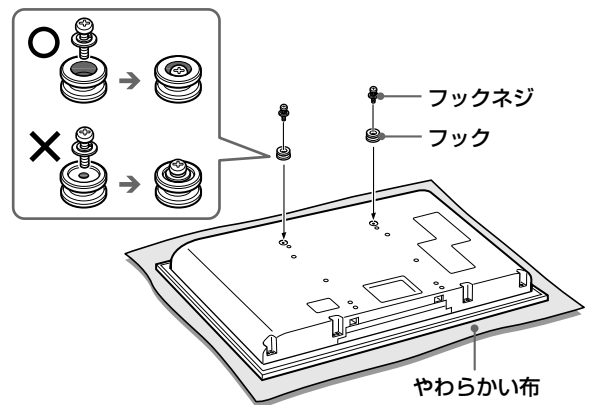
4 テレビ後面にフック2個を取り付ける。

平坦な床にやわらかい布などを敷き、その上にテレビを画面が下になるように置く。

フック2個を付属のフックネジ(+PSW6×16)2本で取り付ける。

以下のモデルのときは付属のフックネジ(+PSW5×16)2本で取り付ける:

KDL-52X2550、KDL-52X2500、KDL-46X2550、KDL-46X2500、KDL-40X2550、KDL-40X2500

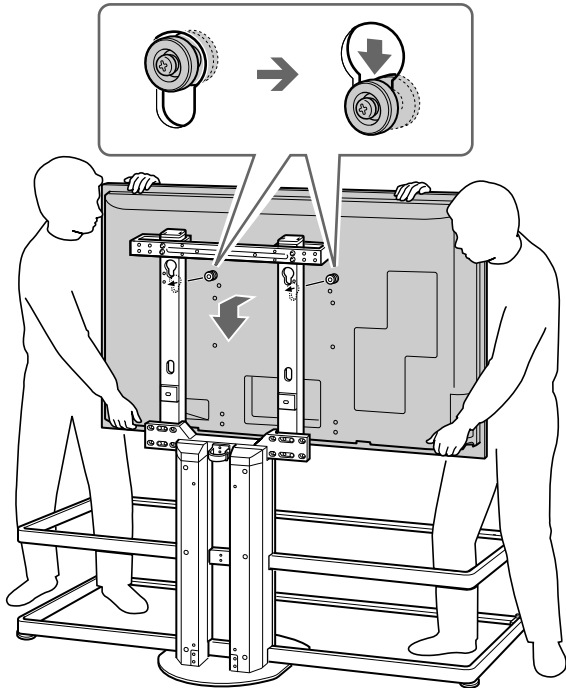


手順4:テレビを取り付ける

2ページに記載のある対応モデル以外をお使いの場合は、必ずテレビ本体付属の別冊をあわせてご覧ください。

1 テレビをフロアスタンドに取り付ける。

12ページのフック/ネジ取り付け位置一覧表を参照し、図のようにフック2個を支柱の上部の穴に差し込む。



ご注意

テレビをスタンドに取り付けるときは、スタンドが倒れないようにご注意ください。

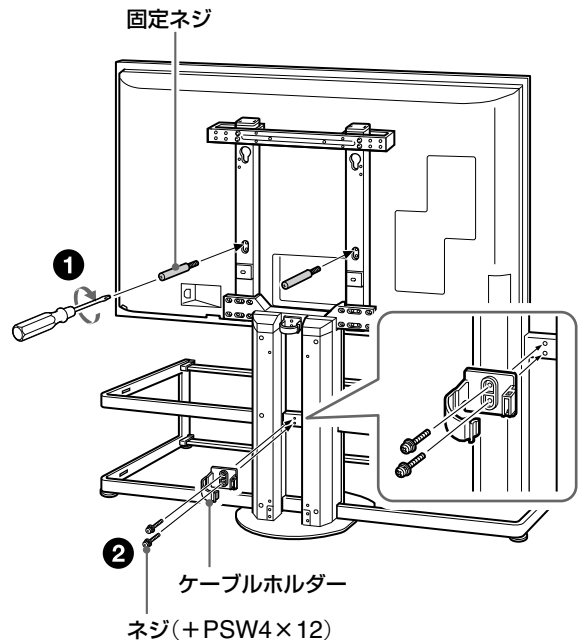
2 テレビとフロアスタンドを固定し、ケーブルホルダーを取り付ける。

- 12ページのフック/ネジ取り付け位置一覧表を参照し、付属の固定ネジ(L)2本を取り付ける。

以下のモデルのときは付属の固定ネジ(S)2本を取り付ける:

KDL-52X2550、KDL-52X2500、KDL-46X2550、
KDL-46X2500、KDL-40X2550、KDL-40X2500

- 支柱の後面に付属のケーブルホルダーを、付属のネジ(+PSW4×12)2本で取り付ける。

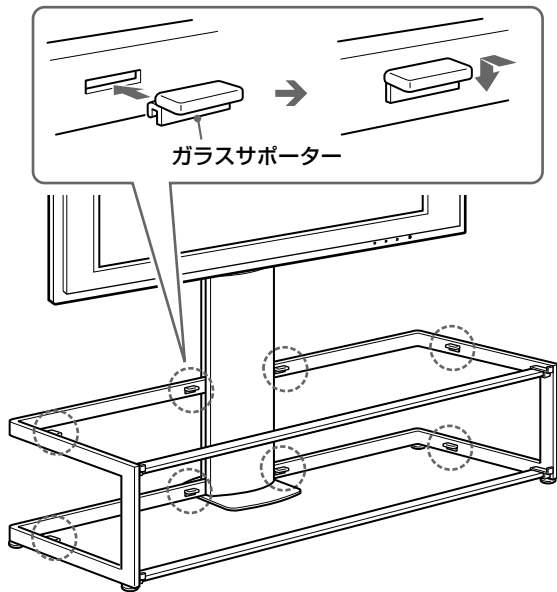


ご注意

- 固定ネジ2本を使わないと、テレビが落下し、けがの原因となることがあります。
- 電動ドライバーを使用する場合、締め付けトルクはおおよそ 1.5 N・m {15 kgf・cm} に設定してください。

手順5: ガラス棚板を取り付ける

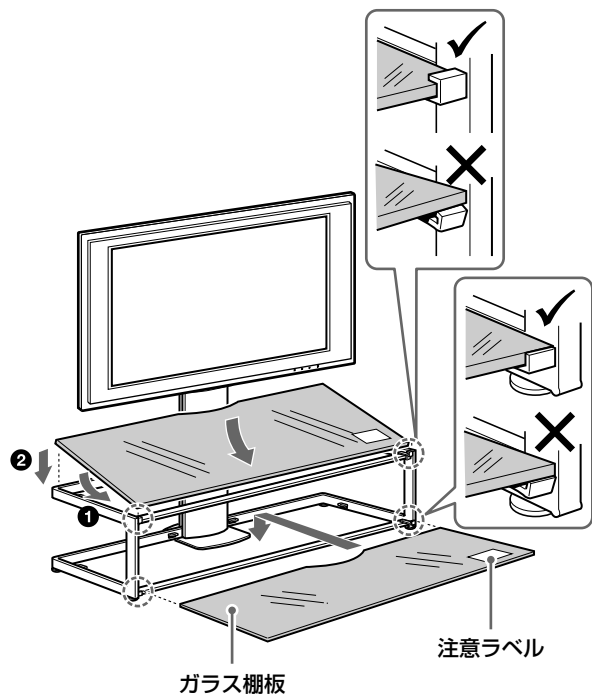
1 ガラスサポーター 8個をフレームに取り付ける。



ご注意

取り付け後は、ガラスサポーターが水平にかかっているかを確認してください。

2 下段ガラス棚板を先に取り付けてから、次に上段ガラス棚板を取り付ける。

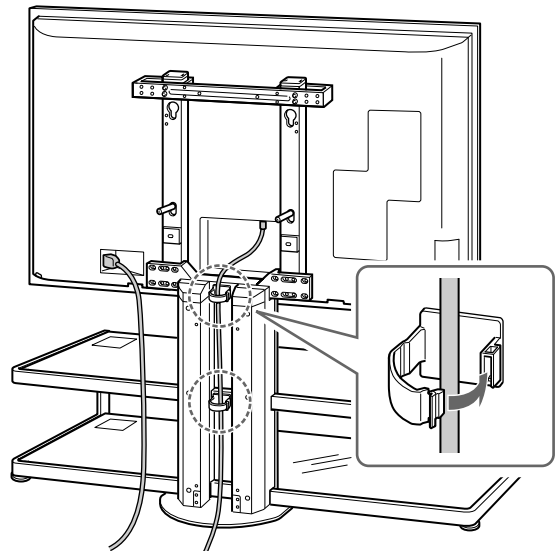


ご注意

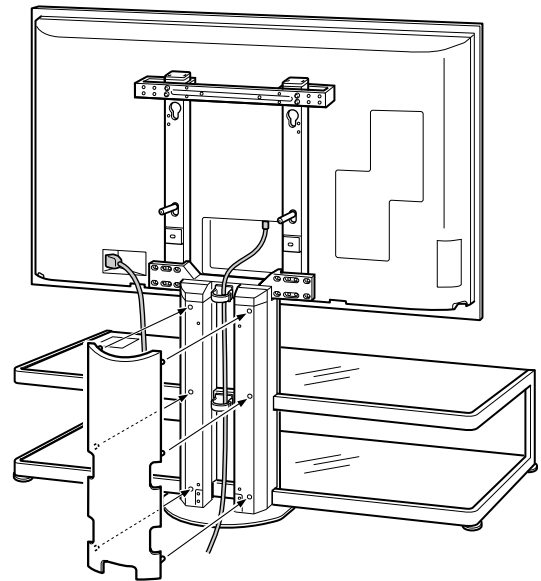
- ガラス棚板を取り付けるときは、フレームとガラス棚板の間に指などをはさまないようにご注意ください。
- ガラス棚板はテレビのあとに取り付けてください。テレビの前に取り付けるとテレビ取り付け時に当たったり、つかえたりして危険です。
- ガラス棚板は図のように注意ラベルが右手前になるように取り付けてください。

手順6: ケーブル類をまとめる

1 電源コードおよび接続ケーブルをテレビにつなぐ。ケーブル類をつなげたら、ケーブルホルダーでまとめて支柱後面に収めてください。



2 背面サポートパネルを取り付ける。



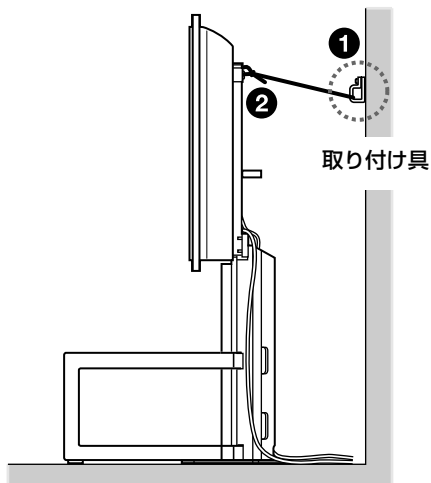
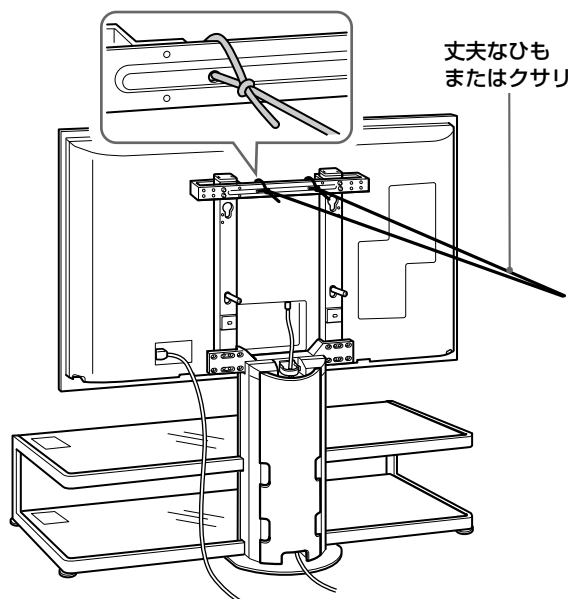
手順7:転倒防止の処置をする

警告

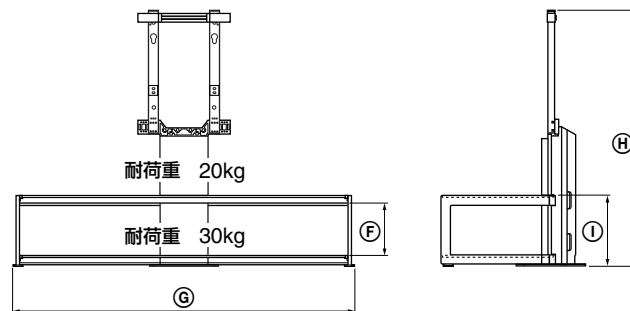
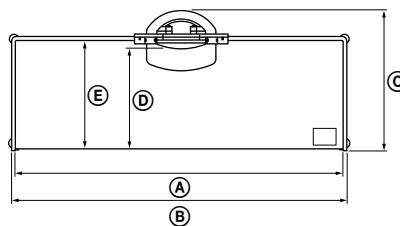
転倒防止の処置をしないと、スタンドが転倒して、大けがの原因となることがあります。転倒防止の処置を行ってください。

あらかじめ市販の丈夫なひもまたはクサリと、壁につなぐための取り付け具をご用意ください。

- 1 しっかりした壁に取り付け具を固定する。
- 2 ビームの穴にひもやクサリなどを通して、壁側の取り付け具にしっかりとつなぐ。



主な仕様



積載量についてのご注意

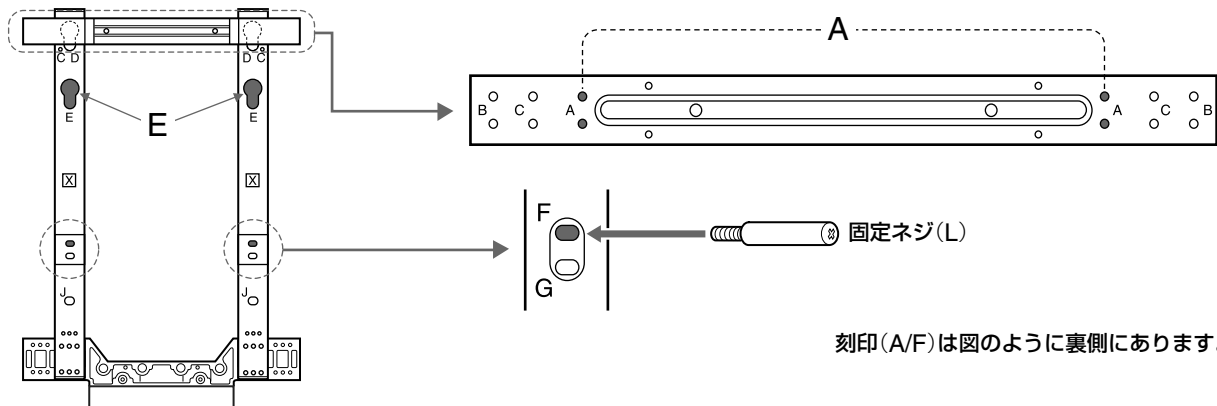
ガラス棚板には、指定の質量以上のものを載せないでください。指定の質量以上のものを載せると、ガラス棚板が割れ、破片が飛び散るなどして、けがの原因となることがあります。

寸法(mm)	Ⓐ	1,393
	Ⓑ	1,425
	Ⓒ	616
	Ⓓ	419
	Ⓔ	462
	Ⓕ	220
	Ⓖ	1,451
	Ⓗ	1,094
	Ⓘ	297
質量(kg)		48

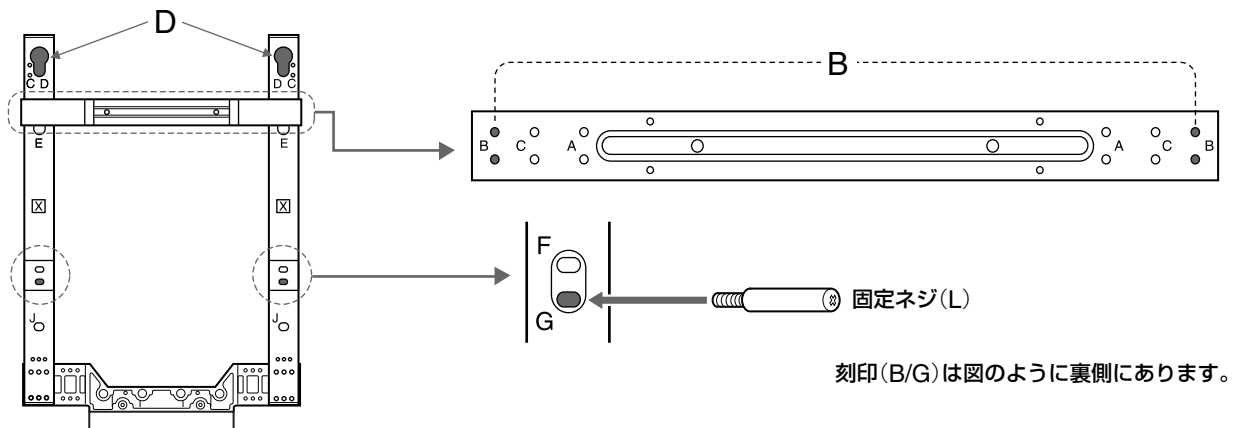
本機の仕様および外観は、改良のため予告なく変更することがありますが、ご了承ください。

フック／ネジ取り付け位置一覧表

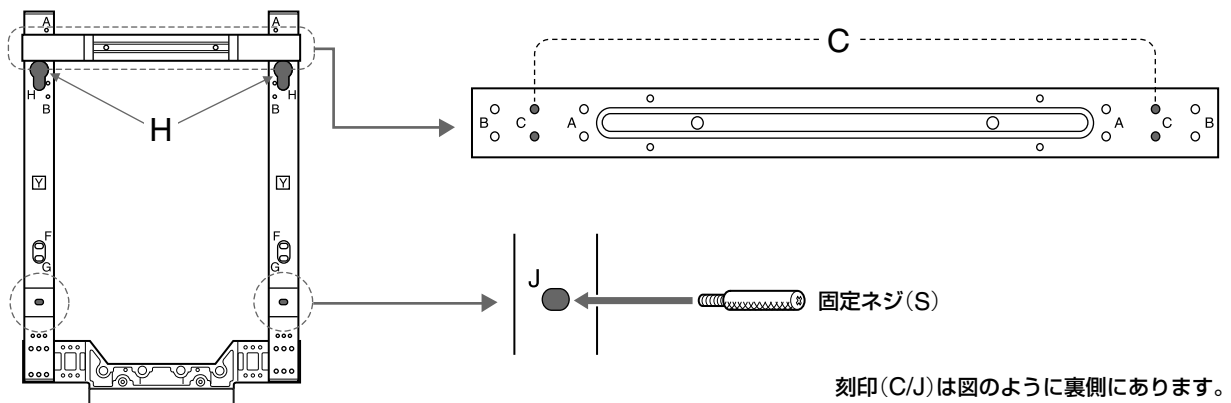
テレビ型名	フック位置	固定ネジ位置	ビーム／サポート フレーム位置
KDL-46X5050/KDL-46X5000/KDL-46V5000/KDL-46V3000/ KDL-40X5050/KDL-40X5000/KDL-40V5000/KDL-40V3000/ KDL-40J5000/KDL-40J3000	E	F	A



テレビ型名	フック位置	固定ネジ位置	ビーム／サポート フレーム位置
KDL-52X5050/KDL-52X5000/KDL-52V5000	D	G	B



テレビ型名	フック位置	固定ネジ位置	ビーム／サポート フレーム位置
KDL-52X2550/KDL-52X2500/KDL-46X2550/KDL-46X2500/ KDL-40X2550/KDL-40X2500	H	J	C



Thank you for purchasing this product.

For customers

This product should only be installed by qualified Sony service representatives, as it requires two or more people, special care, safety, and technique.

WARNING

If the safety precautions are not observed or the product is used incorrectly, it may result in serious injury or fire.

This instruction manual shows the correct handling of the product and important precautions necessary to prevent accidents. Be sure to read this manual thoroughly and use the product correctly. Keep this manual available for future reference.

For Sony dealers

Installation of a TV requires two or more people, special care and technique. When installing a TV, refer to this manual carefully. Sony is not liable for any accidents or damages caused by incorrect installation or handling. Please give this manual to the customer after installation.

On Safety

Products by Sony are designed with safety in mind. Incorrect use may result in a serious injury through fire, electric shock, the product toppling over, or the product dropping. Be sure to observe the precautions for safety to prevent such accidents.

CAUTION

Specified products

The following products are subject to change without notice. Certain models may be out of stock or discontinued, or may not be available in certain regions.

LCD color TV	KDL-52X3500 KDL-52X2000 KDL-52W3000 KDL-46X3500 KDL-46X3000 KDL-46X2000 KDL-46W3000 KDL-46V3000 KDL-40X3500 KDL-40X3000 KDL-40X2000 KDL-40W3000 KDL-40V3000
--------------	---

This Floor Stand is designed for use with the products specified above. For other TVs, refer to their operating instructions to verify that the Floor Stand can be used. Some TVs are supplied with a leaflet explaining how to install the Floor Stand.

WARNING

If the following precautions are not observed, serious injury or death can result through fire, electric shock, or the product toppling over.

Products should only be installed by qualified Sony service representatives.

The TV and the Floor Stand are very heavy; installation by non-qualified persons could result in serious injury.

Be sure to take measures to prevent the Floor Stand from toppling over.

If you fail to do so, the TV may topple over and cause injury. Anchor the TV to a wall, pillar, etc., to prevent toppling over.

Be sure to install the Floor Stand on a solid and flat floor.

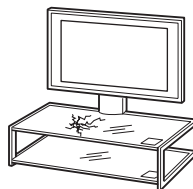
Do not install the Floor Stand so that it leans in one direction. If you do so, the Floor Stand may topple over or the TV may fall. This may cause injury or damage.

If you install the Floor Stand on a soft surface such as a mat or a carpet, lay a board over the designated location beforehand.

Do not use a cracked Floor Stand.

Do not use the Floor Stand if it has sustained any cracks. The glass may break and cause the TV to topple over, which could cause serious injury or damage.

Cracked Floor Stand



Do not lean on or hang from the TV.

The Floor Stand may topple over, or the TV may fall and cause serious injury or death.



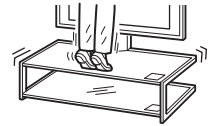
Do not allow children to climb on the Floor Stand or crawl between the shelves.

If children climb on the Floor Stand or get between the shelves, serious injury or death can result if the glass breaks or the Floor Stand and the TV topples over.



Do not step on the Floor Stand.

You may fall, or break the glass and cause injury.



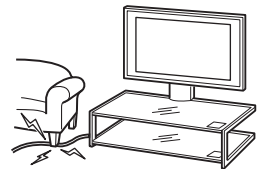
Do not cover the ventilation holes of the TV.

If you cover the ventilation holes (with a cloth, etc.), heat may build up inside and cause fire.



Do not allow the AC power cord or the connecting cable to be pinched.

- Do not allow the AC power cord or the connecting cable to be pinched when you install the TV on the Floor Stand. If the AC power cord or the connecting cable is damaged, this may result in fire or electric shock.
- Do not step on the AC power cord or the connecting cable when you carry the Floor Stand. The AC power cord or the connecting cable may be damaged, and this may result in fire or electric shock.



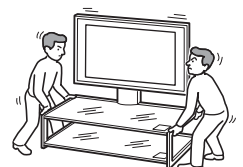
Do not stumble over the AC power cord or the connecting cables.

You may trip, or may cause the Floor Stand to topple over and cause injury.



Do not move the Floor Stand with the TV attached or with connected equipment inside.

If you move the Floor Stand with the TV attached, it may hurt your back, or the Floor Stand may topple over and cause serious injury. Also, any connected equipment within may fall and cause the glass shelf to break or other property damage.



CAUTION

If the following precautions are not observed, injury or property damage may occur.

Do not install any equipment other than the specified product.

- This Floor Stand is designed for use with the specified product only. If you install equipment other than specified, it may fall or break, and cause injury.
- Do not place objects such as vases, pottery, etc., on the Floor Stand.
- Do not modify the Floor Stand.
- Do not place anything hot directly on the Floor Stand. The heat may cause discoloration or deformation of the Floor Stand.
- Do not place anything directly on the Floor Stand that may damage the glass.

Be sure to secure the TV.

Secure the TV to the Floor Stand using the supplied lock screws. If the TV is not installed securely, it may fall or the Floor Stand may topple over, and cause injury.

Do not apply weight to the glass or subject it to any kind of impact.

Do not apply weight to the Floor Stand with your hand when installing the TV. Do not hit the Floor Stand with hard objects, such as a screwdriver, etc. The glass may break and cause injury.

When carrying the Floor Stand

Trying to move the Floor Stand alone, or without following the proper procedures, may cause injury. To avoid this, be sure to follow the advice given below.

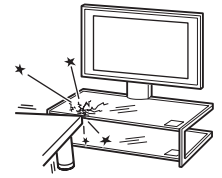
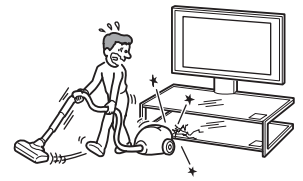
- Be sure that two or more persons carry the Floor Stand, and only after removing the TV, connected equipment and glass shelves.
- Do not drag the Floor Stand. The base parts of the Floor Stand may come off and damage the floor.
- Be careful not to allow your hands or feet to be pinched under the bottom plate.
- Do not grab the glass shelf when carrying the Floor Stand.

Do not subject the glass to excessive shock.

This Floor Stand is made of tempered glass, but care should be taken.

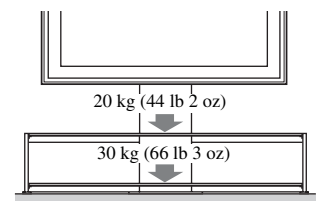
If the glass breaks, glass fragments could cause injury, so observe the precautions below.

- Do not hit the glass or drop sharp-pointed objects on the glass. Avoid excessive shock.
- Do not scratch or poke the glass with sharp-pointed objects.
- Do not let hard objects such as a vacuum cleaner hit the edges of the glass.



Note on carrying capacity

Do not place any equipment which exceeds the maximum weight for each shelf as indicated in the illustration. Otherwise, the shelves may break.



Notes on installation

- When assembling, lay the packing materials on the floor to avoid damage to the floor.
- Install the Floor Stand on a solid and flat floor. Do not allow the Floor Stand to be installed at an angle or incline. To avoid this, observe the following precautions.
 - Do not install the Floor Stand in a place subject to direct sunlight or near a heater.
 - Do not install the Floor Stand in a hot or humid place, or outdoors.

Note on use

To keep the Floor Stand clean, occasionally wipe it with a dry soft cloth. Stubborn stains may be removed by wiping with a cloth slightly dampened with mild soap. Be sure to dry the area afterwards with a dry soft cloth. Do not use chemicals, such as thinner or benzine, as they damage the finish of the Floor Stand.

To Sony dealers

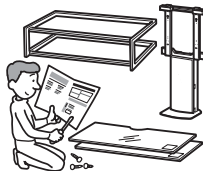
Be sure to thoroughly read the safety precautions described previously and pay special attention to safety during the installation, maintenance, checking, and repair of this product.

Be sure that two or more persons do the installation work.

Be sure that two or more persons install the TV on the Floor Stand. If one person does the installation work alone, this may result in an accident or injury. Be sure to keep children away during the installation.

Be sure to assemble the Floor Stand securely following the instructions.

If a screw is not tightened securely, or it has fallen out, it may cause the Floor Stand to topple over. This may cause damage or injury.



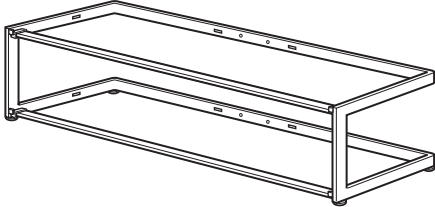
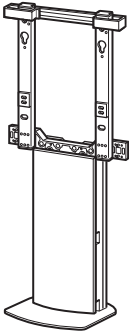
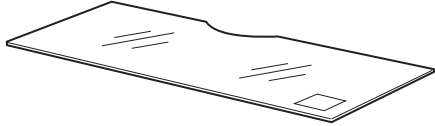


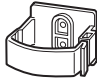





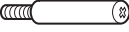
Be careful not to injure your hands or fingers while assembling.

Be careful not to pinch your fingers or hands when assembling the Floor Stand and installing the TV.

Be sure to install the TV securely following the instructions.

Tighten the screws securely. If the TV is not installed securely, it may fall and cause injury.

Step 1: Checking the parts

Name	Quantity
Frame 	1
Center Pillar 	1
Glass Shelf 	2
Glass Shelf Support 	8
Hook 	2
Cable Holder 	1
Screw (+PSW4 × 12) 	2
Hook screw (+PSW5 × 16) 	2
Hook screw (+PSW6 × 16) 	2
Screw (+PSW5 × L25) 	4
Lock screw (S) 	2
Lock screw (L) 	2

Be sure to have a Phillips screwdriver that fits the screws indicated above prior to the assembly.

Step 2: Assembling the Floor Stand

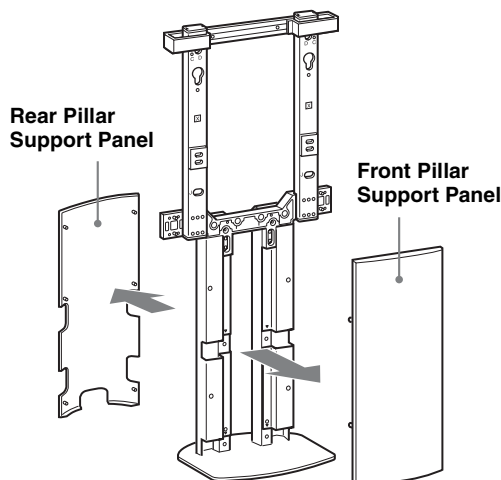
WARNING

If you allow the AC power cord to be pinched under or between pieces of equipment, this may result in a short circuit or an electric shock. If you stumble over the AC power cord or the connecting cable, the Floor Stand may topple over and cause injury.

Decide on the installation location and lay the Floor Stand down before installing the TV.

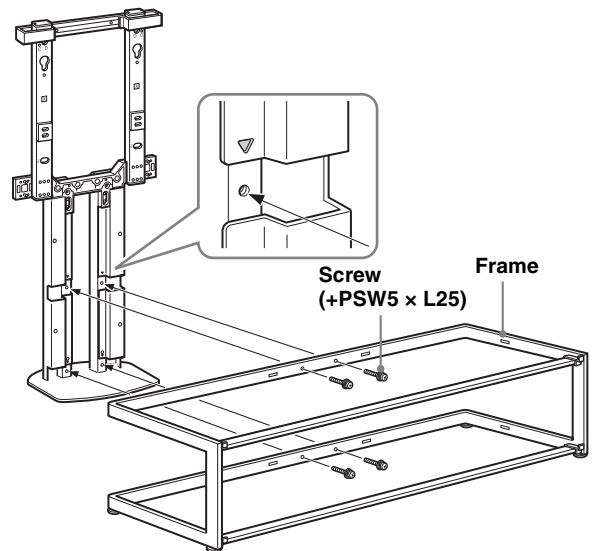
Since the TV is heavy, it is recommended that you decide on the installation location beforehand, and assemble the Floor Stand on site.

1 Detach the Front and Rear Pillar Support Panels from the Center Pillar.



2 Attach the Center Pillar to the Frame.

Match the screw holes of the Frame and the “▽” marks of the Center Pillar and secure them with the four supplied screws (+PSW5 × L25).



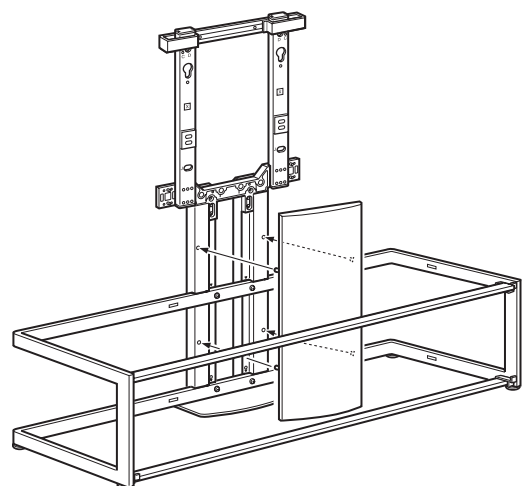
Notes

- Be sure that two or more persons assemble the Floor Stand.
- Loosely attach the Center Pillar to the Frame with the four screws, then tighten all screws sufficiently.
- When using an electric screwdriver, set the torque setting to approximately 1.5 N·m { 15 kgf·cm }.

3 Attach the Front Pillar Support Panel.

Note

Before attaching the Front Pillar Support Panel, check that the four screws are firmly tightened.

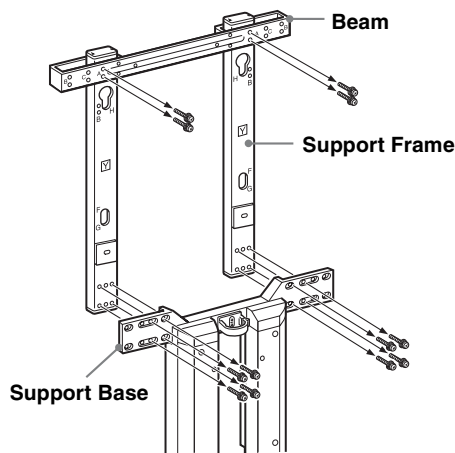


Step 3: Preparing for the installation of the TV

If you intend to install a TV that is not specified on page 2, be sure to refer to the leaflet supplied with your TV.

For KDL-46X3500, KDL-46X3000, KDL-46W3000, KDL-46V3000, KDL-40X3500, KDL-40X3000, KDL-40W3000, KDL-40V3000 users, the procedures for adjusting the position of the Support Frame are not necessary. Follow from part 3 of this Step.

1 Detach the Beam and the Support Frame.



Note

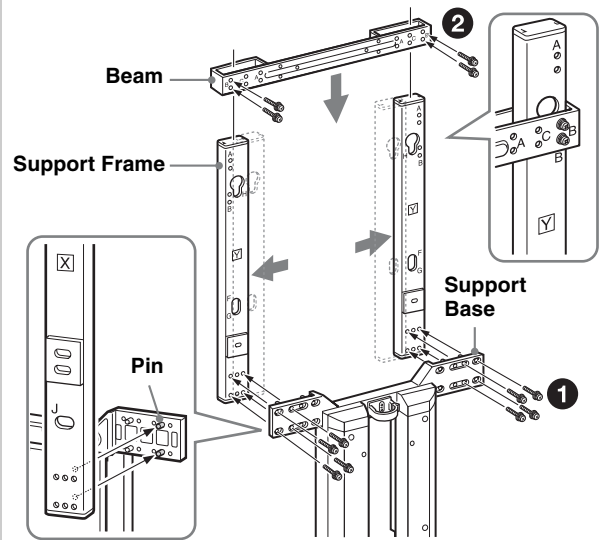
Be careful not to drop the Beam and the Support Frame when detaching them.

2 Adjust the position of the Support Frame.

A

For KDL-52X3500, KDL-52W3000

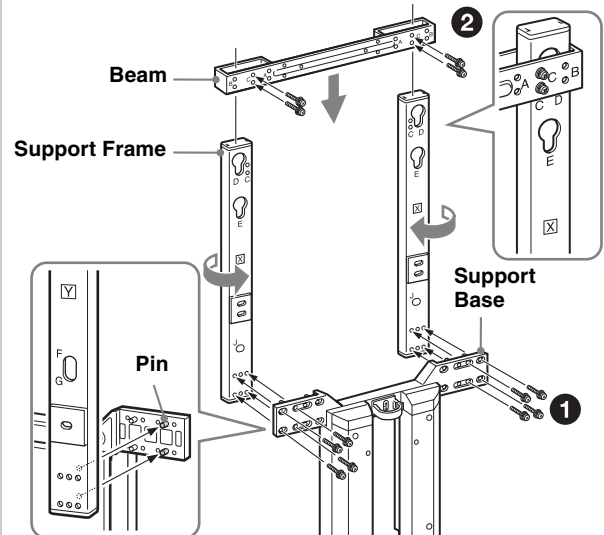
- 1 Attach the Support Frame to the Support Base matching the holes of the Support Frame to the pins of the Support Base, and secure the eight screws removed in part 1, as shown in the illustration.
- 2 Align hole "B" of the Beam and hole "B" of the Support Frame and secure with the four screws which were removed in part 1.



B

For KDL-52X2000, KDL-46X2000, KDL-40X2000

- 1 Reverse the Support Frame to make the "Y" marking face front. Then attach the Support Frame to the Support Base matching the holes of the Support Frame to the pins of the Support Base, and secure the eight screws removed in part 1, as shown in the illustration.
- 2 Align hole "C" of the Beam and hole "C" of the Support Frame and secure with the four screws which were removed in part 1.



Note

When using an electric screwdriver, set the torque setting to approximately 1.5 N·m {15 kgf·cm}.

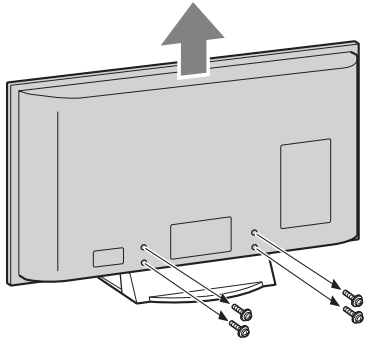
(Continued)

3 Detach the Table-Top Stand from the TV.

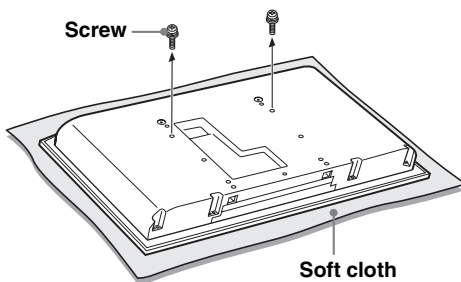
If your TV is not attached to the Table-Top Stand, this procedure is not necessary.

Before detaching the Table-Top Stand, disconnect all the cables from the TV.

- 1 Remove the four screws from the rear of the TV and detach the Table-Top Stand.



- 2 For KDL-46X2000, KDL-40X2000 only, remove the two screws on the rear of the TV.



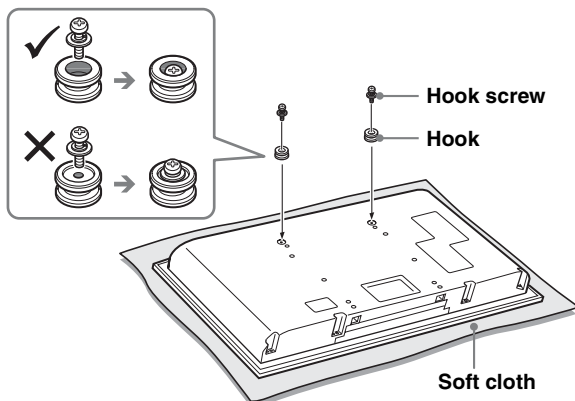
4 Attach the two hooks on the rear of the TV.

Place the TV with its screen facing down on a stable cloth-covered work surface.

Attach the supplied two hooks with the two supplied screws (+PSW6 × 16).

For the following models, use the two supplied screws (+PSW5 × 16) instead:

KDL-52X2000, KDL-46X2000, KDL-40X2000

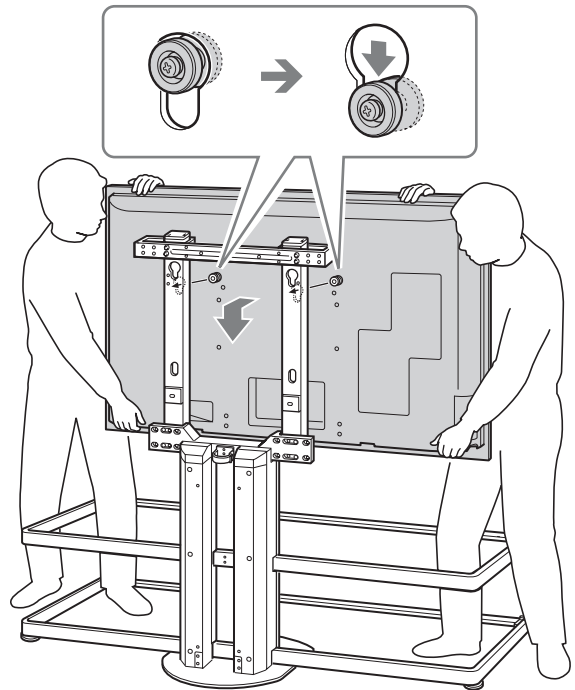


Step 4: Installing the TV

If you intend to install a TV that is not specified on page 2, be sure to refer to the leaflet supplied with your TV.

1 Attach the TV to the Floor Stand.

Referring to the hook and screw locations diagram/table on page 12, insert the two hooks on the rear of the TV into the top portion of the holes of the Center Pillar.



Note

Be careful not to topple the Floor Stand when attaching the TV to the Floor Stand.

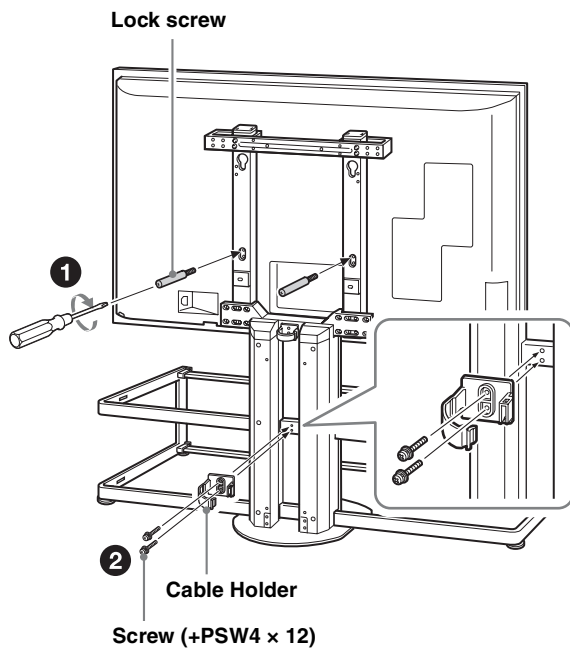
2 Secure the TV and the Floor Stand, and attach the cable holder.

- 1 Referring to the hook and screw locations diagram/table on page 12, determine the screw holes and secure the two supplied lock screws (L) to the holes.

For the following models, use the two supplied lock screws (S):

KDL-52X2000, KDL-46X2000, KDL-40X2000

- 2 Attach the cable holder to the rear of the Center Pillar with the two supplied screws (+PSW4 × 12).

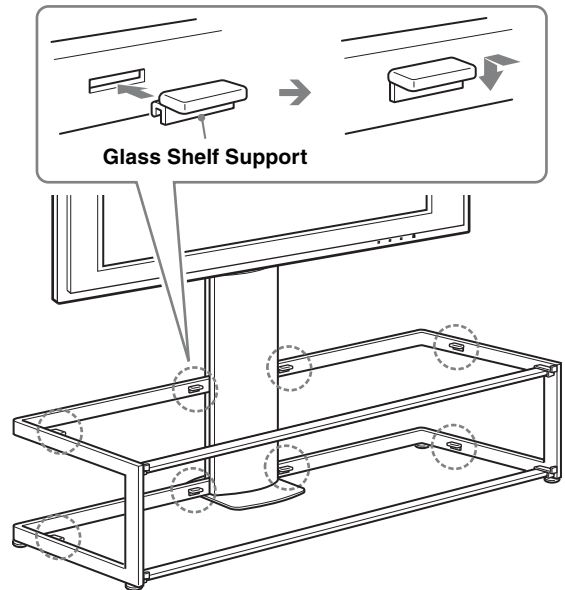


Notes

- If the two lock screws are not used to secure the TV, it may fall and cause injury.
- When using an electric screwdriver, set the torque setting to approximately 1.5 N·m {15 kgf·cm}.

Step 5: Attaching the Glass Shelves

1 Attach the eight Glass Shelf Supports to the Frame.



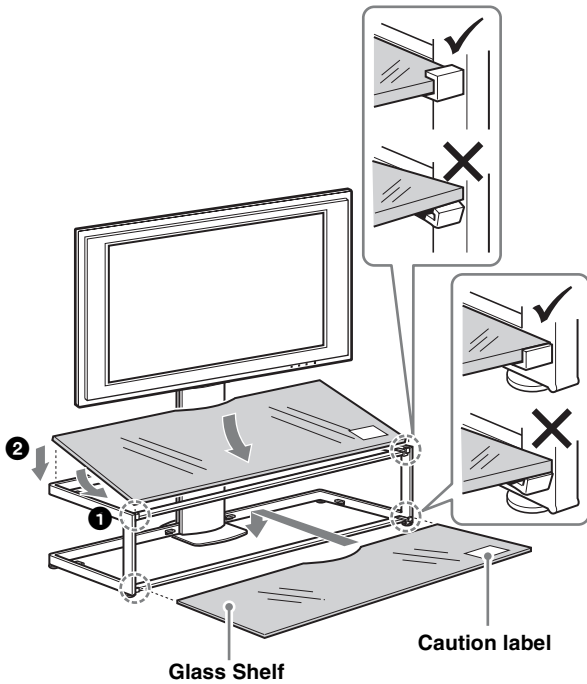
Note

Insert the Glass Shelf Supports into the holes of the Frame, checking that they are parallel and level.

(Continued)

9 (GB)

2 Install the lower Glass Shelf first, and then install the upper Glass Shelf.



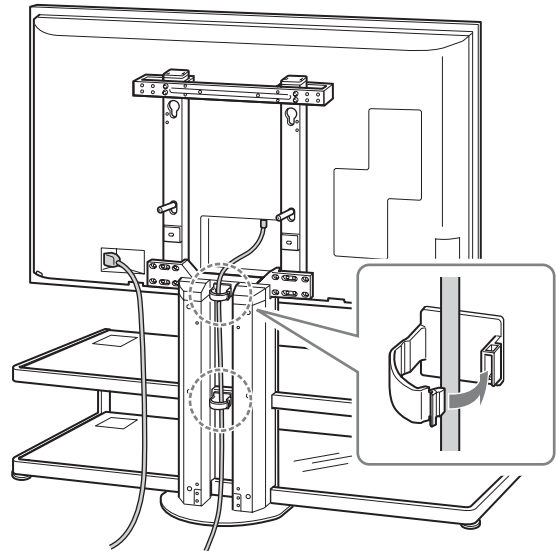
Notes

- Be careful not to pinch your fingers between the Frame and Glass Shelves when installing the Glass Shelves.
- Insert the Glass Shelves after installing the TV on the Floor Stand, otherwise, you may hit the glass with the TV during installation and product damage or personal injury may result.
- Attach the Glass Shelves to the Floor Stand with the “caution” label at front right, as shown in the illustration.

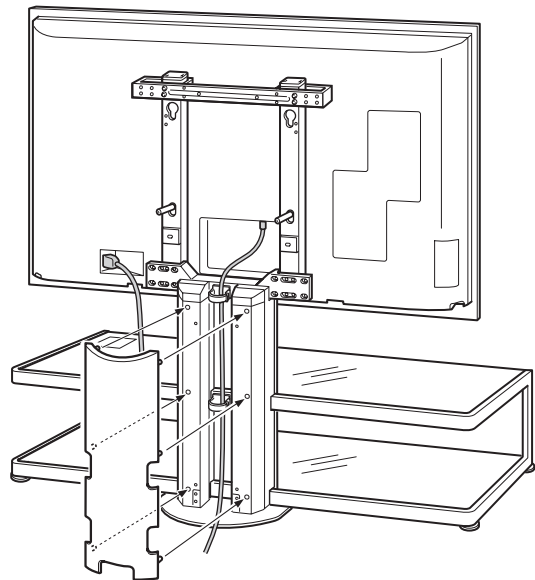
Step 6: Connecting the cables

1 Connect the AC power cord and other cables to the TV.

Connect the cables and run them through the cable holders, and down the rear of the Center Pillar.



2 Attach the Rear Pillar Support Panel.



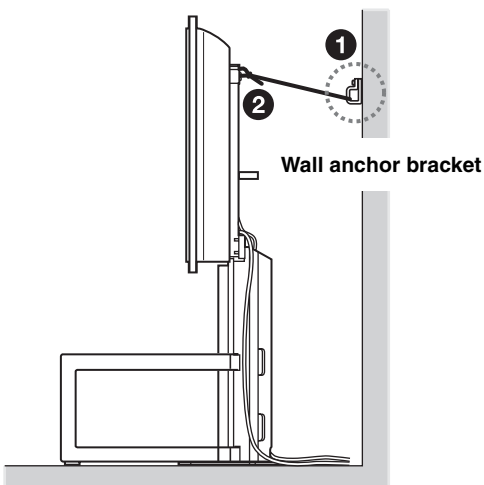
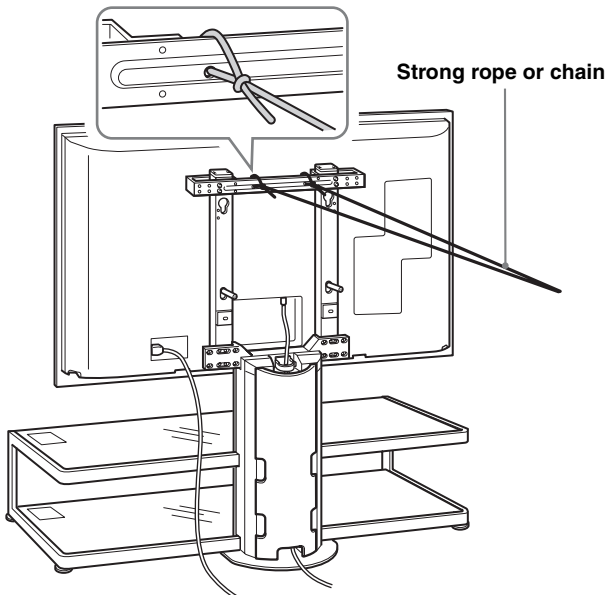
Step 7: Safety measures to prevent toppling over

WARNING

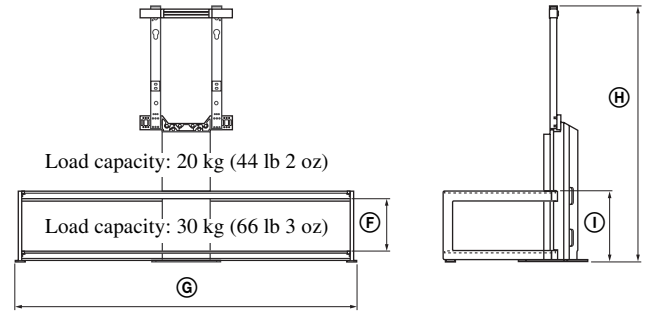
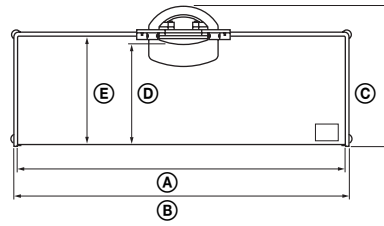
Be sure to take measures to prevent the Floor Stand from toppling over and causing possible injury and damage.

Prepare a strong, commercially-available rope or chain and wall anchor bracket for this purpose.

- 1 Secure the wall anchor bracket to a solid wall.
- 2 Pass the rope or chain through both holes of the Beam and then tighten the other end of the rope or chain to the wall anchor bracket.



Specifications



Note on carrying capacity

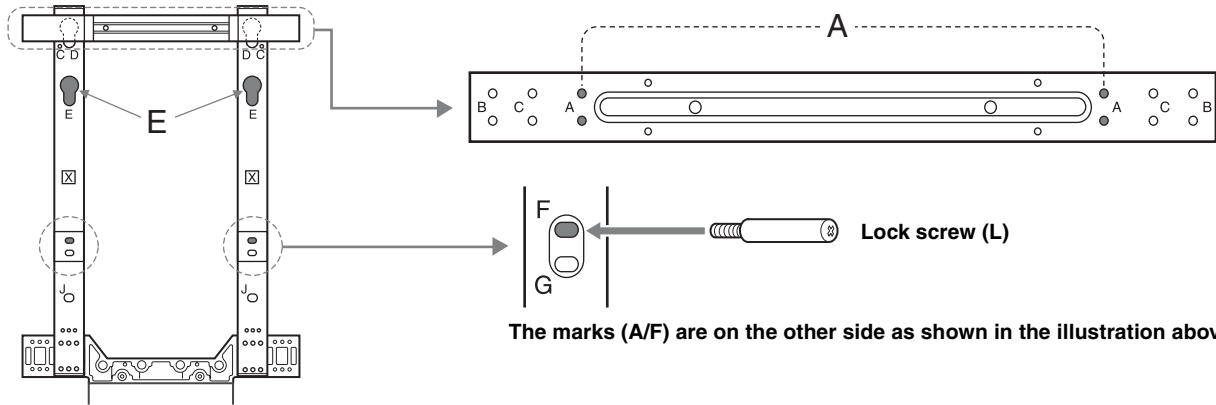
Do not place any equipment on the Glass Shelves which exceeds its maximum weight, as it may break and cause injury.

Dimensions: mm (inches)	Ⓐ	1,393 (54 7/8)
	Ⓑ	1,425 (56 1/8)
	Ⓒ	616 (24 3/8)
	Ⓓ	419 (16 1/2)
	Ⓔ	462 (18 1/4)
	Ⓕ	220 (8 3/4)
	Ⓖ	1,451 (57 1/4)
	Ⓗ	1,094 (43 1/8)
	Ⓘ	297 (11 3/4)
Weight:		48 kg (105 lb 14 oz)

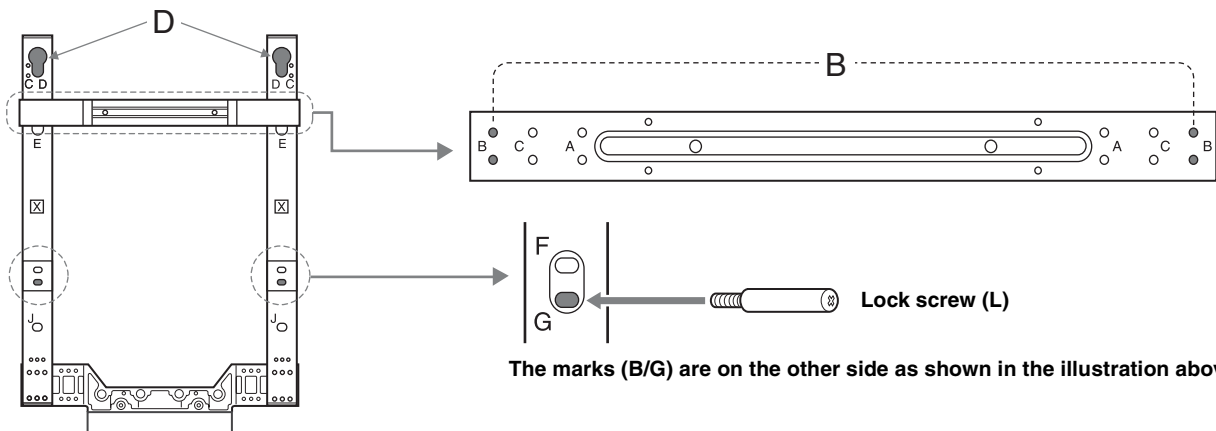
Design and specifications are subject to change without notice.

Hook and screw locations diagram/table

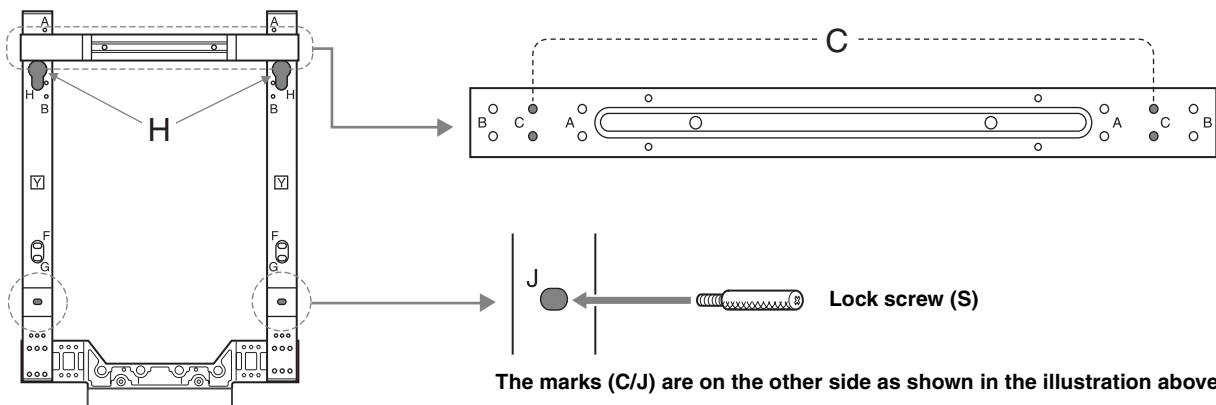
Model name	Hook position	Lock screw position	Beam/Support Frame position
KDL-46X3500/KDL-46X3000/KDL-46W3000/ KDL-46V3000/KDL-40X3500/KDL-40X3000/ KDL-40W3000/KDL-40V3000	E	F	A



Model name	Hook position	Lock screw position	Beam/Support Frame position
KDL-52X3500/KDL-52W3000	D	G	B



Model name	Hook position	Lock screw position	Beam/Support Frame position
KDL-52X2000/KDL-46X2000/KDL-40X2000	H	J	C



Merci d'avoir fait l'acquisition de ce produit.

À l'attention des clients

Ce produit doit être installé uniquement par des représentants agréés du service technique Sony, car il exige la présence de deux personnes au moins, des mesures de sécurité, des connaissances techniques et une attention particulière.

AVERTISSEMENT

Le non-respect des consignes de sécurité ou l'usage incorrect de ce produit peut provoquer des blessures graves ou un incendie.

Ce mode d'emploi contient la procédure d'utilisation du produit et les précautions essentielles pour éviter tout accident. Lisez attentivement ce manuel et utilisez correctement le produit. Conservez ce manuel pour pouvoir le consulter ultérieurement.

À l'attention des détaillants Sony

Un téléviseur doit être installé par deux personnes au moins, en prenant les précautions d'usage et en utilisant les techniques appropriées. Lors de l'installation d'un téléviseur, reportez-vous au présent mode d'emploi. Sony décline toute responsabilité en cas d'accident ou de dommages provoqués par une installation ou une utilisation incorrecte. Le présent mode d'emploi doit être remis au client après installation.

À propos de la sécurité

Les produits Sony sont conçus pour vous offrir le maximum de sécurité. Leur utilisation incorrecte peut provoquer des blessures graves en cas d'incendie, d'électrocution, ou si l'appareil tombe ou bascule. Veillez à observer les consignes de sécurité pour éviter de tels accidents.

ATTENTION

Produits spécifiés

Les produits suivants sont susceptibles d'être modifiés sans avis préalable. Il est possible que certains modèles ne soient pas de stock, qu'ils ne soient plus fabriqués ou qu'ils ne soient pas disponibles dans certaines régions.

Téléviseur couleur LCD	KDL-52X3500
	KDL-52X2000
	KDL-52W3000
	KDL-46X3500
	KDL-46X3000
	KDL-46X2000
	KDL-46W3000
	KDL-46V3000
	KDL-40X3500
	KDL-40X3000
	KDL-40X2000
	KDL-40W3000
	KDL-40V3000

Ce meuble est conçu pour être utilisé uniquement avec les produits spécifiés ci-dessus. Pour les autres téléviseurs, reportez-vous au mode d'emploi pour savoir si vous pouvez utiliser ce meuble.

Certains téléviseurs sont fournis avec un dépliant qui explique comment utiliser le meuble.

AVERTISSEMENT

Le non-respect des consignes suivantes peut être fatal ou entraîner des blessures graves en cas d'incendie, d'électrocution, ou si l'appareil tombe ou bascule.

Les produits ne doivent être installés que par des représentants agréés du service technique Sony.

Comme le téléviseur et le meuble sont très lourds, toute installation par des personnes non qualifiées risque de provoquer des blessures graves.

Veillez à prendre toutes les mesures nécessaires afin d'éviter que le meuble bascule.

Dans le cas contraire, le téléviseur risque de basculer et de provoquer des blessures. Ancrez le téléviseur sur un mur, un pilier, etc., afin d'éviter qu'il ne bascule.

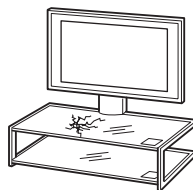
Veillez à installer le meuble sur une surface plane et solide.

N'installez pas le meuble s'il penche d'un côté. Sinon, le meuble risque de basculer ou le téléviseur risque de tomber, ce qui peut provoquer des blessures ou des dégâts. Si vous installez le meuble sur une surface moelleuse, comme un tapis ou une moquette, posez au préalable une plaque sur l'emplacement concerné.

N'utilisez pas un meuble fissuré.

N'utilisez pas le meuble s'il présente des fissures. Le verre risque de se briser et d'entraîner la chute du téléviseur, provoquant des blessures graves ou des dégâts.

Meuble fissuré



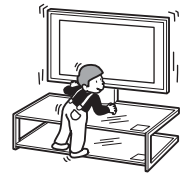
Ne vous appuyez pas sur le téléviseur et ne vous y accrochez pas.

Le meuble risque de basculer et le téléviseur risque de tomber, ce qui peut provoquer des blessures graves, voire la mort.



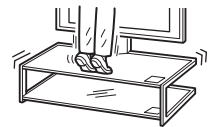
Veillez à ce que les enfants ne grimpent pas sur le meuble et empêchez-les de se faufiler entre les étagères.

Les enfants risquent de se blesser gravement ou d'être tués s'ils grimpent sur le meuble ou sur les étagères et brisent le verre ou font basculer le meuble et le téléviseur.



Ne montez pas sur le meuble.

Vous risquez de tomber ou de briser le verre et de vous blesser.



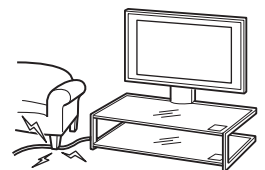
Ne bouchez pas les orifices de ventilation du téléviseur.

Si vous couvrez les orifices de ventilation du téléviseur (avec un drap ou autre), le téléviseur risque de surchauffer et de provoquer un incendie.



Veillez à ne pas coincer le cordon d'alimentation ou le câble de raccordement.

- Veillez à ne pas coincer le cordon d'alimentation ou le câble de raccordement lorsque vous installez le téléviseur sur le meuble. L'endommagement du cordon d'alimentation ou du câble de raccordement peut entraîner un incendie ou l'électrocution.
- Ne marchez pas sur le cordon d'alimentation ou sur le câble de raccordement lorsque vous transportez le meuble. Le cordon d'alimentation ou le câble de raccordement peuvent être endommagés, entraînant un incendie ou l'électrocution.



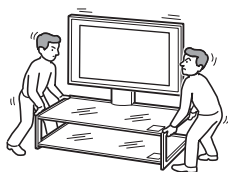
Veillez à ne pas vous prendre les pieds dans le cordon d'alimentation ou dans les câbles de raccordement.

Vous pourriez tomber, le meuble pourrait basculer et vous risqueriez de vous blesser.



Ne déplacez pas le meuble si le téléviseur est fixé dessus ou si des appareils sont raccordés.

Si vous déplacez le meuble lorsque le téléviseur est fixé dessus, vous pourriez vous faire mal au dos, le meuble pourrait tomber et vous risqueriez de vous blesser. De plus, les appareils raccordés pourraient tomber et briser le verre ou endommager d'autres biens.



ATTENTION

Le non-respect des précautions suivantes peut entraîner des dommages corporels ou matériels.

N'installez pas d'autre équipement que le produit spécifié.

- Ce meuble est conçu pour être utilisé uniquement avec le produit spécifié. Si vous installez un autre équipement que celui spécifié, il risque de tomber ou de se briser et de provoquer des blessures.
- Ne placez aucun objet sur le meuble, tels que vases, poteries, etc.
- Ne modifiez pas le meuble.
- Ne placez aucun objet chaud directement sur le meuble. La chaleur risque de décolorer ou de déformer le meuble.
- Ne placez sur le meuble aucun objet pouvant briser le verre.

Veillez à bien fixer le téléviseur.

Fixez le téléviseur au meuble à l'aide des vis de fixation fournies. Si le téléviseur n'est pas installé correctement, il risque de tomber ou le meuble risque de basculer, entraînant des blessures.

Ne vous appuyez pas sur le verre et ne le soumettez pas à des chocs.

Ne vous appuyez pas sur le meuble avec les mains lors de l'installation du téléviseur. Ne cognez pas le meuble avec des objets durs, tels qu'un tournevis, etc. Le verre risque de se briser et de provoquer des blessures.

Lors du transport du meuble

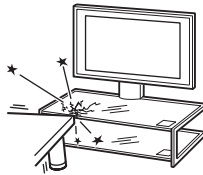
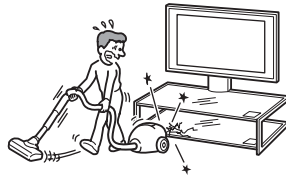
Vous risquez de vous blesser si vous essayez de déplacer vous-même le meuble ou si vous ne tenez pas compte des procédures appropriées énoncées ci-après. Afin d'éviter cela, suivez les conseils ci-dessous.

- Assurez-vous qu'au moins deux personnes transportent le meuble et que vous avez préalablement retiré le téléviseur, les appareils qui lui sont raccordés et les étagères en verre.
- Ne faites pas glisser le meuble. Les pièces de la base du meuble risquent de se détacher et vous risquez d'endommager le sol.
- Veillez à ne pas coincer vos mains ou vos pieds sous le socle.
- Lorsque vous transportez le meuble, ne le tenez pas par l'étagère en verre.

Ne soumettez pas le verre à un choc trop violent.

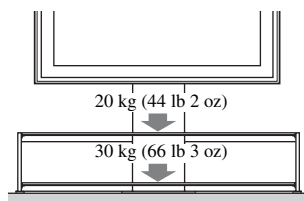
Même si ce meuble est en verre trempé, il est nécessaire de le manipuler avec précaution. Si le verre rompt, les bris de verre peuvent provoquer des blessures. Il est par conséquent important de respecter les consignes de sécurité ci-dessous.

- Ne heurtez pas le verre et ne laissez aucun objet pointu tomber dessus. Évitez les chocs violents.
- Ne rayez pas le verre et évitez de le heurter avec des objets pointus.
- Ne frappez pas les bords du verre avec un objet lourd, tel qu'un aspirateur.



Remarque à propos de la capacité de charge

Ne placez aucun équipement qui dépasse la capacité de charge maximale de chaque étagère, comme indiqué sur l'illustration. Sinon, les étagères risquent de se rompre.



Remarques à propos de l'installation

- Lorsque vous montez le support TV, protégez votre sol avec les emballages.
- Installez le meuble sur une surface plane et solide. Le meuble ne doit jamais être installé de biais ou incliné. Pour éviter cela, respectez les consignes de sécurité suivantes.
 - N'installez pas le meuble dans un endroit exposé à la lumière directe ou à proximité d'une source de chaleur.
 - N'installez pas le meuble dans un endroit exposé à la chaleur ou à l'humidité, ni à l'extérieur.

Remarque à propos de l'utilisation

Pour maintenir le meuble propre, nettoyez-le de temps en temps avec un chiffon doux et sec. Les taches tenaces peuvent être nettoyées en frottant avec un chiffon légèrement humide et du savon doux. N'oubliez pas d'essuyer ensuite la surface avec un chiffon doux et sec. N'utilisez pas de produits chimiques, tels qu'un diluant ou de l'essence, car ils endommageront la surface du meuble.

Pour les revendeurs Sony

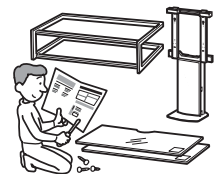
Lisez attentivement les consignes de sécurité énoncées ci-dessus et soyez particulièrement attentif lors de l'installation, de la maintenance, du contrôle et de la réparation de ce produit.

Veillez à ce que le travail d'installation soit effectué par au moins deux personnes.

L'installation du téléviseur sur le meuble doit être effectuée par au moins deux personnes. Si une seule personne se charge de l'installation, un accident ou des blessures peuvent être occasionnés. Veillez à éloigner les enfants lors de l'installation.

Veillez à monter le meuble correctement en suivant les instructions.

Si une vis n'est pas correctement serrée ou si elle est tombée, le meuble risque de basculer. Vous pourriez vous blesser ou endommager le téléviseur.



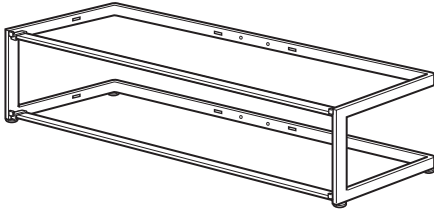
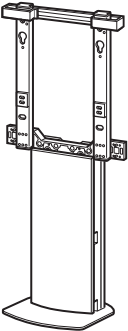
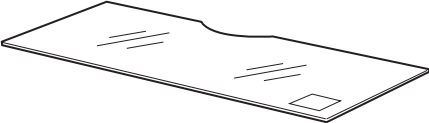


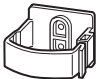





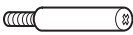
Prenez garde de ne pas vous blesser les mains ou les doigts pendant le montage.

Évitez de vous pincer les doigts ou les mains lorsque vous montez le meuble ou installez le téléviseur.

Veillez à installer le téléviseur correctement en suivant les instructions.

Serrez les vis correctement. Si le téléviseur n'est pas installé correctement, il risque de tomber et de provoquer des blessures.

Étape 1 : Vérification des pièces

Nom		Quantité
Armature		1
Pilier central		1
Étagère en verre		2
Support de l'étagère en verre		8
Crochet		2
Passe-câble		1
Vis (+PSW4 × 12)		2
Vis à crochet (+PSW5 × 16)		2
Vis à crochet (+PSW6 × 16)		2
Vis (+PSW5 × L25)		4
Vis de fixation (S)		2
Vis de fixation (L)		2

Vous devez disposer d'un tournevis cruciforme correspondant aux vis indiquées avant de procéder au montage.

Étape 2 : Montage du meuble

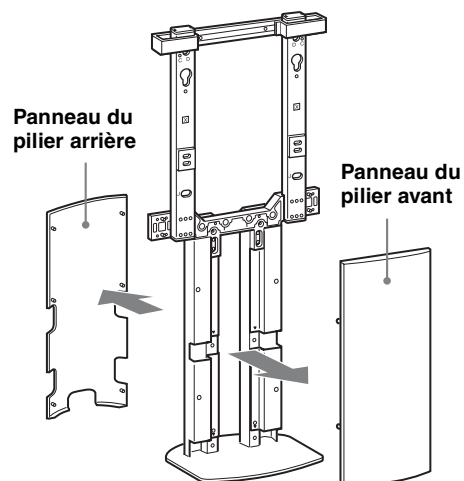
AVERTISSEMENT

Si vous coincez le cordon d'alimentation sous ou entre des pièces de l'équipement, ceci peut provoquer un court-circuit ou une électrocution. Si vous trébuchez sur le cordon d'alimentation ou le câble de raccordement, le meuble risque de basculer et de provoquer des blessures.

Choisissez l'emplacement d'installation et posez le meuble sur le sol avant d'installer le téléviseur.

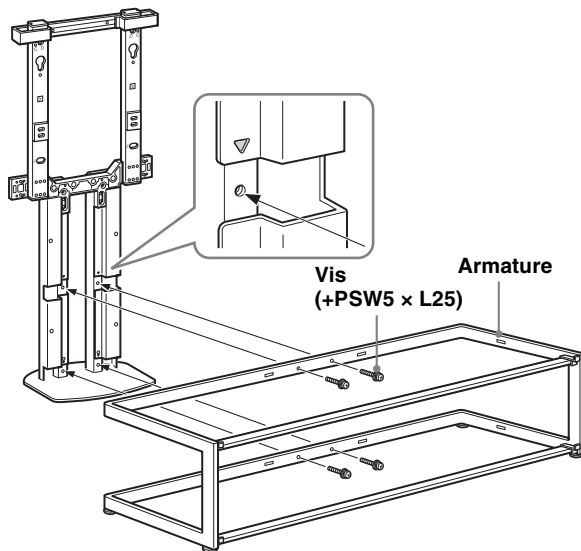
Comme le téléviseur est lourd, il est recommandé de choisir préalablement l'emplacement d'installation, et de monter le meuble sur place.

1 Détachez les panneaux du pilier avant et du pilier arrière du pilier central.



2 Fixez le pilier central à l'armature.

Alignez les trous des vis de l'armature sur les repères « ▽ » du pilier central et fixez-les à l'aide des quatre vis (+PSW5 × L25) fournies.



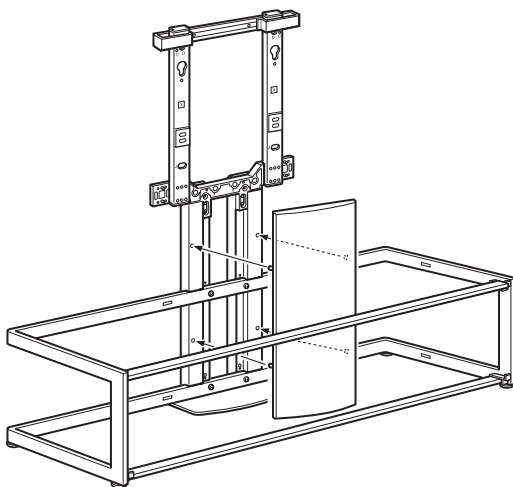
Remarques

- Veillez à ce que le montage du meuble soit effectué par au moins deux personnes.
- Fixez le pilier central à l'armature à l'aide des quatre vis sans les serrer ; une fois les deux éléments correctement fixés, serrez les vis.
- Si vous utilisez un tournevis électrique, réglez le couple sur environ 1,5 N·m { 15 kgf·cm }.

3 Fixez le panneau du pilier avant.

Remarque

Avant de fixer le panneau du pilier avant, vérifiez que les quatre vis sont correctement serrées.

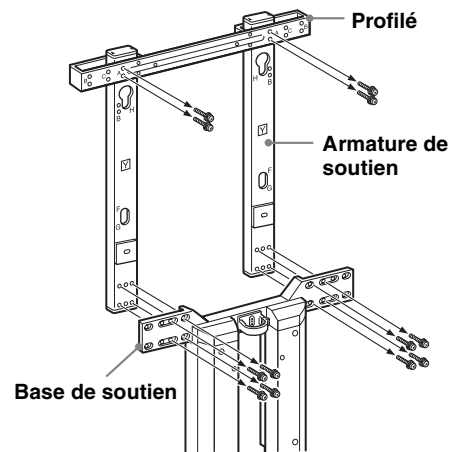


Étape 3 : Préparation de l'installation du téléviseur

Si vous envisagez d'installer un téléviseur qui n'est pas repris à la page 2, n'oubliez pas de vous reporter au livret qui l'accompagne.

Les utilisateurs d'un KDL-46X3500, KDL-46X3000, KDL-46W3000, KDL-46V3000, KDL-40X3500, KDL-40X3000, KDL-40W3000 ou KDL-40V3000 peuvent ignorer les procédures de réglage de l'armature de soutien. Suivez la procédure à partir du paragraphe 3 de cette étape.

1 Détachez le profilé et l'armature de soutien.



Remarque

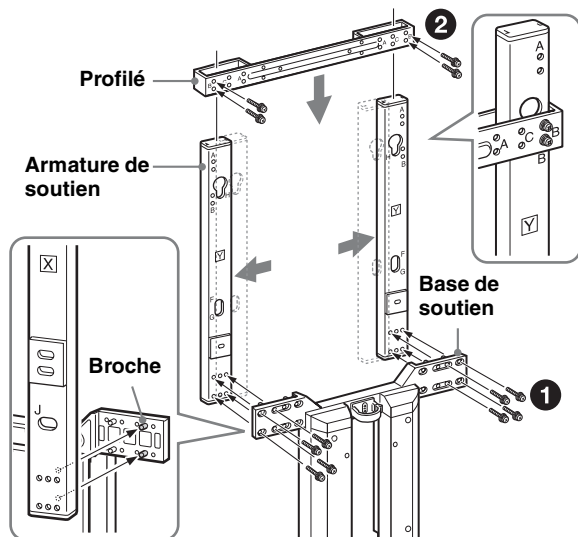
Veillez à ne pas laisser tomber le profilé et l'armature de soutien lorsque vous les détachez.

2 Réglez la position de l'armature de soutien.

A

Pour le KDL-52X3500, KDL-52W3000

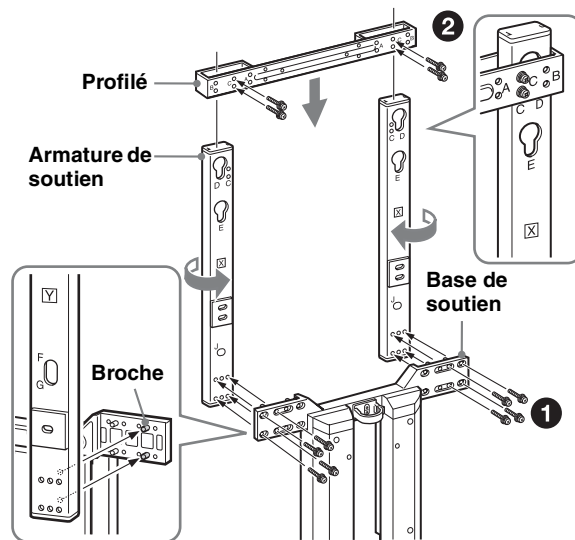
- 1 Fixez l'armature de soutien à la base de soutien en faisant correspondre les trous du cadre et les broches de la base, puis serrez les huit vis retirées au paragraphe 1, de la manière illustrée.
- 2 Alignez le trou « B » du profilé sur le trou « B » de l'armature de soutien et serrez les quatre vis retirées au paragraphe 1.



B

Pour le KDL-52X2000, KDL-46X2000, KDL-40X2000

- 1 Retournez l'armature de soutien de manière à ce que le repère « Y » soit dirigé vers l'avant. Fixez ensuite l'armature de soutien à la base de soutien en faisant correspondre les trous du cadre et les broches de la base, puis serrez les huit vis retirées au paragraphe 1, de la manière illustrée.
- 2 Alignez le trou « C » du profilé sur le trou « C » de l'armature de soutien et serrez les quatre vis retirées au paragraphe 1.



Remarque

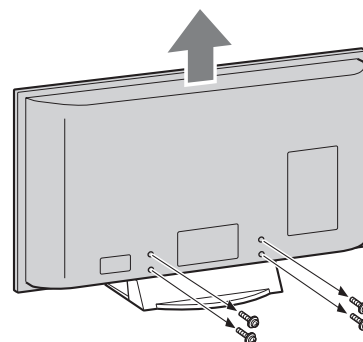
Si vous utilisez un tournevis électrique, réglez le couple sur environ 1,5 N·m { 15 kgf·cm }.

3 Détachez le support de table du téléviseur.

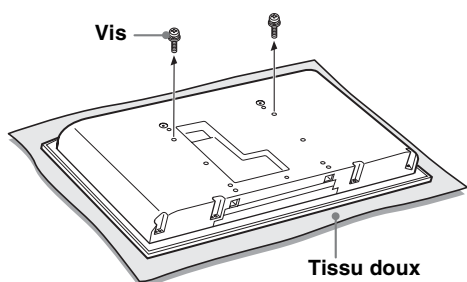
Si votre téléviseur n'est pas fixé au support de table, cette procédure est superflue.

Avant de détacher le support de table, débranchez tous les câbles du téléviseur.

- 1 Retirez les quatre vis à l'arrière du téléviseur, puis détachez le support de table.



- ② Dans le cas du KDL-46X2000 et du KDL-40X2000 seulement, retirez les deux vis à l'arrière du téléviseur.

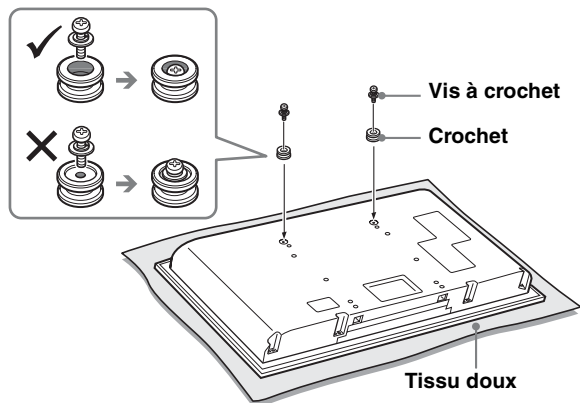


4 Fixez les deux crochets à l'arrière du téléviseur.

Placez le téléviseur écran vers le bas sur une surface lisse en prenant soin d'avoir placé au préalable un tissu doux.

Fixez les deux crochets fournis à l'aide des deux vis (+PSW6 × 16) fournies.

Pour les modèles suivants, utilisez plutôt les deux vis (+PSW5 × 16) fournies :
KDL-52X2000, KDL-46X2000, KDL-40X2000

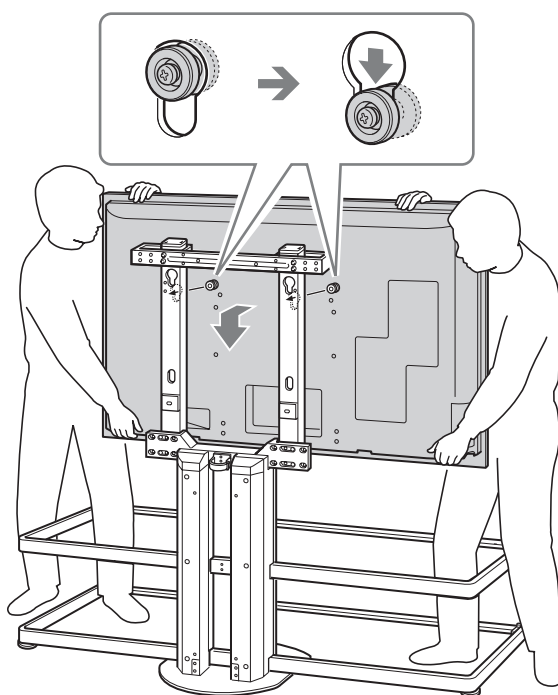


Étape 4 : Installation du téléviseur

Si vous envisagez d'installer un téléviseur qui n'est pas repris à la page 2, n'oubliez pas de vous reporter au livret qui l'accompagne.

1 Fixez le téléviseur au meuble.

En vous reportant aux tableaux/schémas des emplacements des crochets et des vis de la page 13, insérez les deux crochets à l'arrière du téléviseur dans la partie supérieure des orifices du pilier central.



Remarque

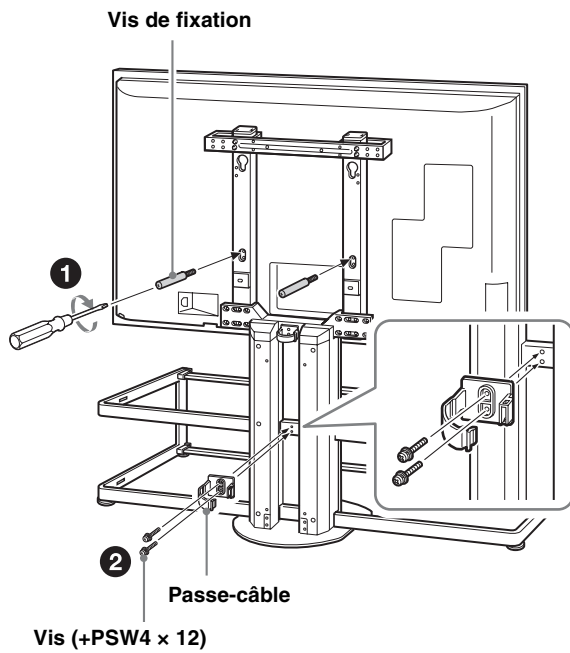
Veillez à ne pas renverser le meuble lorsque vous fixez le téléviseur à celui-ci.

2 Fixez le téléviseur et le meuble, puis le passe-câbles.

- 1 En vous reportant aux tableaux/schémas des emplacements des crochets et des vis de la page 13, déterminez les trous des vis et fixez les deux vis de fixation fournies (L) dans les trous.

Pour les modèles suivants, utilisez les deux vis de fixation (S) fournies :
KDL-52X2000, KDL-46X2000, KDL-40X2000

- 2 Fixez le passe-câbles à l'arrière du pilier central à l'aide des deux vis (+PSW4 × 12) fournies.

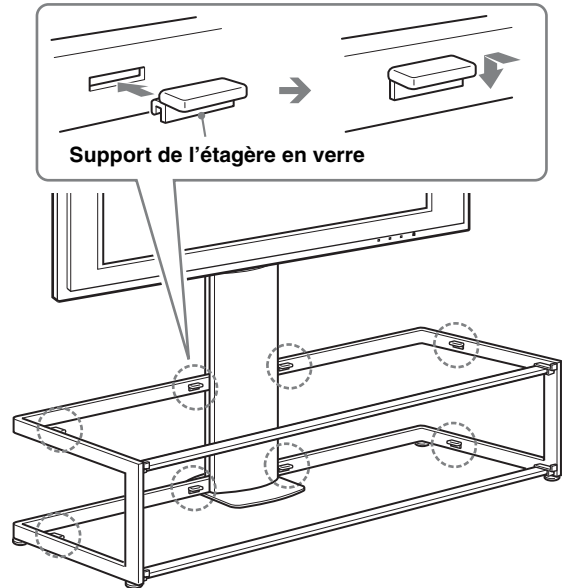


Remarques

- Si vous n'utilisez pas les deux vis de fixation pour fixer le téléviseur, il risque de tomber et de provoquer des blessures.
- Si vous utilisez un tournevis électrique, réglez le couple sur environ 1,5 N·m { 15 kgf·cm }.

Étape 5 : Fixation des étagères en verre

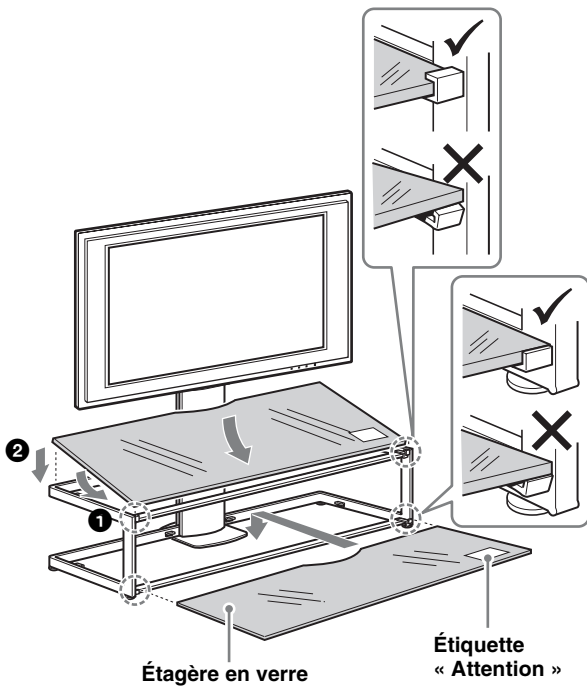
1 Fixez les huit supports des étagères en verre à l'armature.



Remarque

Insérez les supports de l'étagère en verre dans les orifices de l'armature en veillant à ce qu'ils soient horizontaux et parallèles entre eux.

2 Installez tout d'abord l'étagère en verre inférieure, puis l'étagère en verre supérieure.



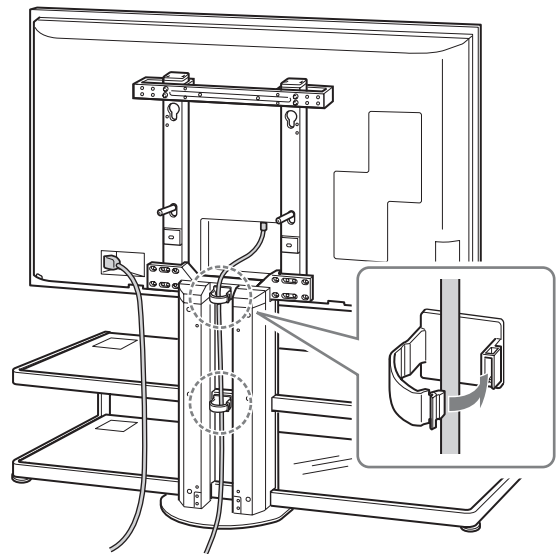
Remarques

- Veillez à ne pas coincer vos doigts entre l'armature et les étagères en verre lorsque vous installez celles-ci.
- Insérez l'étagère en verre après avoir installé le téléviseur sur le meuble. Sinon, vous risquez de heurter le verre avec le téléviseur pendant l'installation ; vous pourriez vous blesser ou endommager le matériel.
- Installez l'étagère en verre sur le meuble en prenant soin de la placer avec l'étiquette « Attention » vers l'avant, sur la droite, comme indiqué ci-dessus.

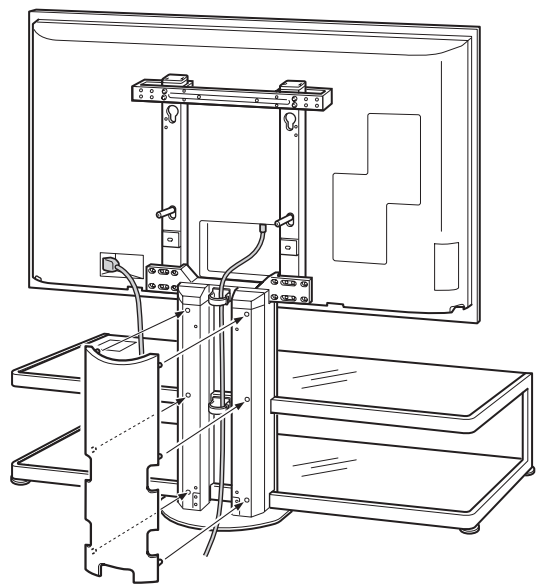
Étape 6 : Raccordement des câbles

1 Raccordez le cordon d'alimentation et les autres câbles au téléviseur.

Raccordez les câbles et faites-les passer dans les passe-câble, puis faites-les descendre à l'arrière du pilier central.



2 Fixez le panneau du pilier arrière.



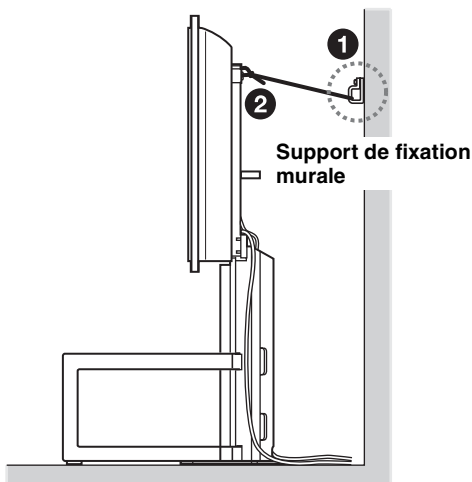
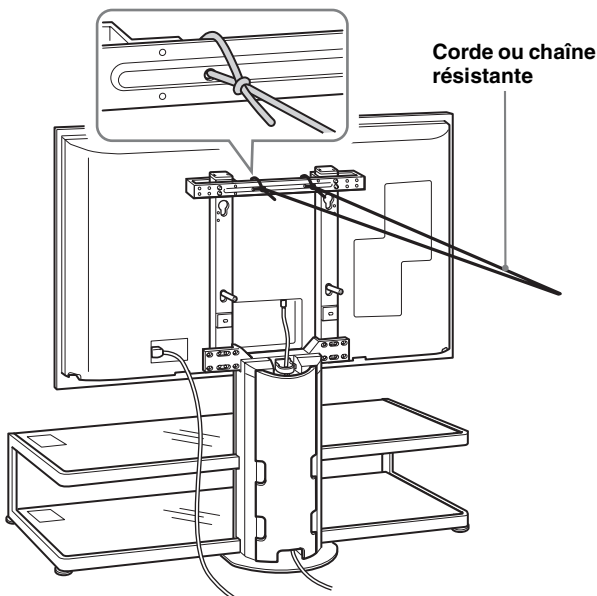
Étape 7 : Mesures de sécurité pour éviter le basculement

AVERTISSEMENT

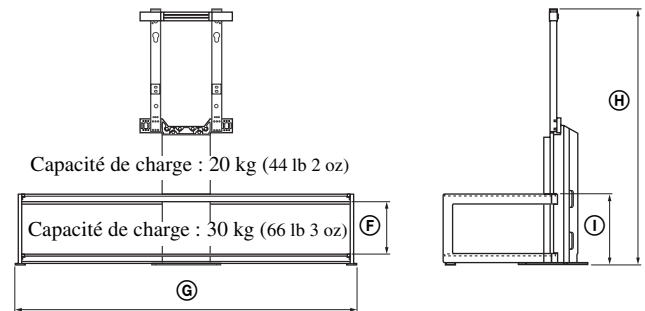
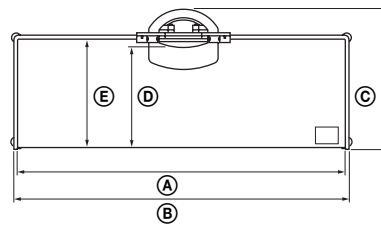
Veillez à prendre toutes les mesures nécessaires afin d'éviter que le meuble bascule, ce qui peut provoquer des blessures et des dégâts.

Pour cela, vous devez vous procurer une corde ou une chaîne, ainsi que des supports de fixation murale.

- 1 Placez le support de fixation murale sur un mur plein.
- 2 Faites passer la corde ou la chaîne à travers les deux trous du profilé, puis fixez l'autre extrémité de la corde ou de la chaîne au support de fixation murale.



Spécifications



Remarque à propos de la capacité de charge

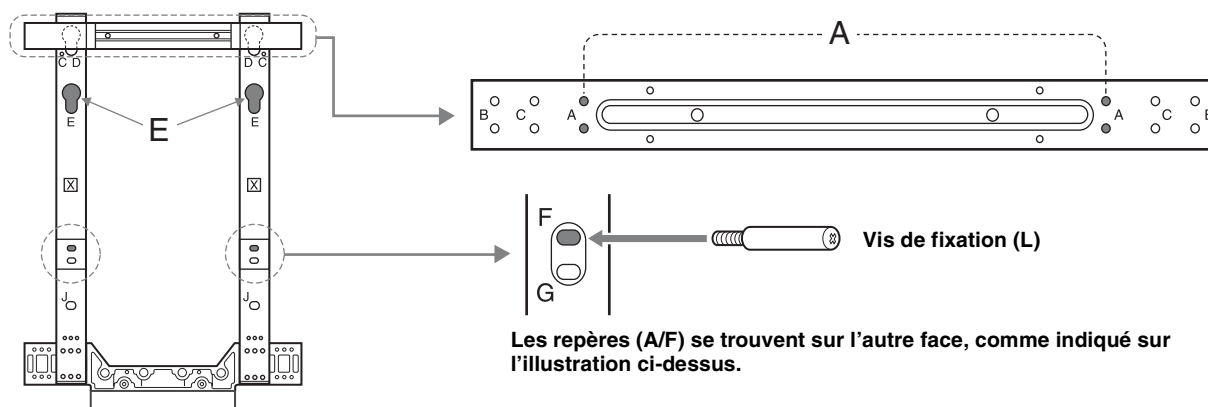
Ne placez sur les étagères en verre aucun équipement qui dépasse leur poids maximal, car celles-ci risquent de se briser et de provoquer des blessures.

Dimensions : mm (pouces)	Ⓐ	1 393 (54 7/8)
	Ⓑ	1 425 (56 1/8)
	Ⓒ	616 (24 3/8)
	Ⓓ	419 (16 1/2)
	Ⓔ	462 (18 1/4)
	Ⓕ	220 (8 3/4)
	Ⓖ	1 451 (57 1/4)
	Ⓗ	1 094 (43 1/8)
	Ⓘ	297 (11 3/4)
Poids :		48 kg (105 lb 14 oz)

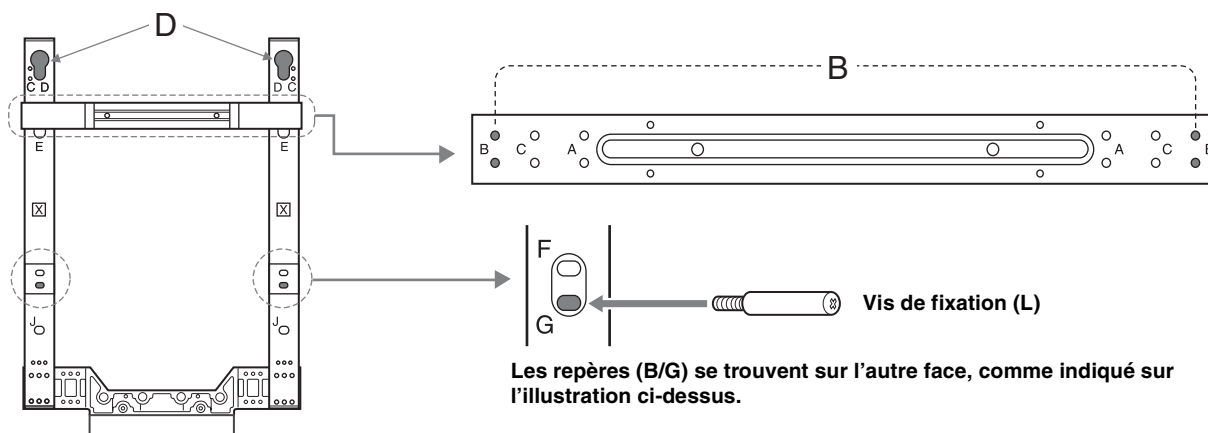
La conception et les spécifications sont sujettes à modification sans préavis.

Tableaux/schémas des emplacements des crochets et des vis

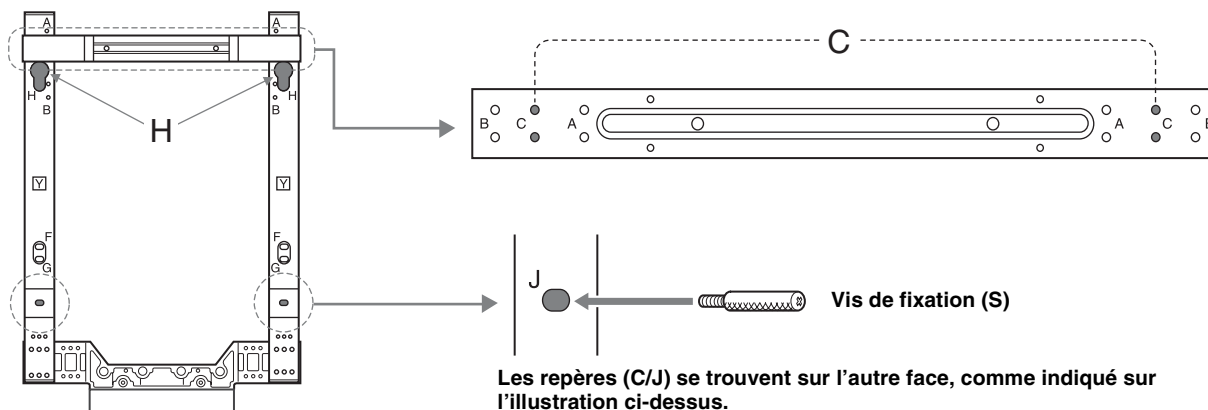
Nom du modèle	Position du crochet	Position de la vis de fixation	Position du profilé/armature de support
KDL-46X3500/KDL-46X3000/KDL-46W3000/ KDL-46V3000/KDL-40X3500/KDL-40X3000/ KDL-40W3000/KDL-40V3000	E	F	A



Nom du modèle	Position du crochet	Position de la vis de fixation	Position du profilé/armature de support
KDL-52X3500/KDL-52W3000	D	G	B



Nom du modèle	Position du crochet	Position de la vis de fixation	Position du profilé/armature de support
KDL-52X2000/KDL-46X2000/KDL-40X2000	H	J	C



Gracias por comprar este producto.

Información para los clientes

Únicamente representantes de servicio Sony autorizados deben instalar este producto, ya que se requieren al menos dos personas, además de cuidado, medidas de seguridad y conocimientos técnicos especiales.

ADVERTENCIA

Si no se siguen las medidas de seguridad o el producto se utiliza incorrectamente, pueden producirse lesiones graves o incendios.

Este manual de instrucciones muestra la manera correcta de manipular el producto, así como precauciones importantes necesarias para evitar accidentes. Lea este manual atentamente y utilice el producto correctamente. Conserve este manual para consultarlo en el futuro.

Información para los distribuidores de Sony

La instalación de un televisor requiere al menos dos personas, además de un cuidado y conocimientos técnicos especiales. Al instalar un televisor, consulte este manual cuidadosamente. Sony no se responsabiliza de los accidentes o daños que se produzcan debido a la instalación o manejo incorrectos. Entregue este manual al cliente tras la instalación.

Sobre la seguridad

Los productos de Sony están diseñados pensando en la seguridad. El uso incorrecto puede provocar lesiones graves a raíz de un incendio o una descarga eléctrica, o si el producto vuelca o se cae. Para evitar tales accidentes, asegúrese de cumplir las precauciones de seguridad.

PRECAUCIÓN

Productos especificados

Los productos que se indican a continuación están sujetos a cambios sin previo aviso. Algunos modelos pueden dejar de fabricarse, estar agotados o no estar disponibles en ciertas regiones.

Televisor LCD en color	KDL-52X3500 KDL-52X2000 KDL-52W3000 KDL-46X3500 KDL-46X3000 KDL-46X2000 KDL-46W3000 KDL-46V3000 KDL-40X3500 KDL-40X3000 KDL-40X2000 KDL-40W3000 KDL-40V3000
------------------------	---

Este soporte de suelo se ha diseñado para utilizarse con los productos especificados anteriormente. En caso de que quiera utilizarlo con otros televisores, consulte los manuales de instrucciones correspondientes para comprobar si es posible utilizar este soporte de suelo.

Con algunos televisores se suministra un folleto con las instrucciones de instalación del soporte de suelo.

ADVERTENCIA

Si no se tienen en cuenta las precauciones siguientes, pueden producirse lesiones graves o incluso la muerte a raíz de un incendio, una descarga eléctrica o la caída del producto.

Únicamente representantes de servicio Sony autorizados deben instalar los productos.

Si personas no autorizadas llevan a cabo la instalación, podrían producirse heridas graves, ya que el soporte de suelo y el televisor son muy pesados.

Tome las debidas precauciones para evitar que el soporte de suelo se vuelque.

De lo contrario, el televisor podría volcarse y provocar lesiones. Fije el televisor a una pared, pilar, etc., para evitar que se vuelque.

Asegúrese de instalar el soporte de suelo en una superficie plana y sólida.

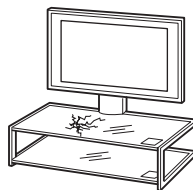
No instale el soporte de suelo de modo que se incline en cualquier dirección. En caso contrario, el soporte de suelo podría volcarse o el televisor podría caer. Esto podría provocar lesiones o daños materiales.

Si instala el soporte de suelo en una superficie blanda, como un tapete o una alfombra, cubra primero dicha zona con un panel.

No utilice un soporte de suelo dañado.

No utilice el soporte de suelo si presenta fisuras. El cristal podría romperse y provocar la caída del televisor, lo que podría producir lesiones o daños materiales.

Soporte de suelo dañado



No se apoye en el televisor ni se cuelgue de él.

Podría volcarse el soporte de suelo o caerse el televisor y provocar lesiones graves o la muerte.



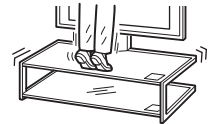
No permita que los niños se suban en el soporte de suelo ni que gateen por las repisas.

Si se suben niños encima del soporte de suelo o entre los estantes, el cristal podría romperse o el soporte de suelo podría volcarse y provocarles lesiones graves o la muerte.



No se suba al soporte de suelo.

Podría caerse o romper el cristal y provocar lesiones.



No cubra los orificios de ventilación del televisor.

Si se cubren los orificios de ventilación (con un paño, etc.), el monitor podría sobrecalentarse y provocar un incendio.



Procure evitar que se aplaste el cable de alimentación o el cable de conexión.

- Evite también que se aplaste el cable de alimentación de ca o el cable de conexión al instalar el televisor en el soporte de suelo. Si se daña alguno de estos cables, puede producirse un incendio o una descarga eléctrica.
- No pise el cable de alimentación de ca ni el de conexión al transportar el soporte de suelo. Dichos cables podrían dañarse y provocar un incendio o una descarga eléctrica.



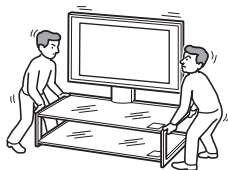
Tenga cuidado de no tropezar con el cable de alimentación de ca o los cables de conexión.

Si tropezara, el soporte de suelo podría volcarse y provocar lesiones.



No mueva el soporte de suelo cuando esté el televisor acoplado o cuando haya algún equipo conectado en el interior.

Si mueve el soporte de suelo con el televisor acoplado, podría dañarse la espalda, o bien el soporte de suelo podría volcarse y provocar heridas graves. Asimismo, podría caerse cualquier equipo conectado en el interior y romper la repisa de vidrio o provocar otros daños materiales.



PRECAUCIÓN

Si no se tienen en cuenta las siguientes precauciones, pueden producirse daños personales o materiales.

No instale equipos que no sean el producto especificado.

- Este soporte de suelo se ha diseñado para utilizarse únicamente con el producto especificado. Si instala equipos que no sean los especificados, pueden caerse o dañarse y provocar lesiones.
- No coloque encima del soporte de suelo objetos como jarrones, cerámica, etc.
- No modifique el soporte de suelo.
- No coloque ningún objeto caliente directamente encima del soporte de suelo. El calor puede ocasionar la decoloración o deformación del soporte de suelo.
- No coloque nada que pueda dañar el cristal directamente encima del soporte de suelo.

Asegúrese de fijar bien el televisor.

Utilice los tornillos de bloqueo suministrados para fijar el televisor en el soporte de suelo. Si no instala el televisor adecuadamente, éste puede caerse o el soporte de suelo puede volcarse y provocar lesiones.

No aplique peso al cristal ni lo someta a golpes.

Al instalar el televisor, no se apoye con la mano en el soporte de suelo. No golpee el soporte de suelo con objetos duros, como un destornillador, etc., ya que puede romperse el cristal y provocar lesiones.

Transporte del soporte de suelo

Si intenta mover el soporte de suelo usted solo o sin seguir los procedimientos adecuados, puede sufrir alguna lesión. Para evitarlo, asegúrese de seguir los consejos que se ofrecen a continuación.

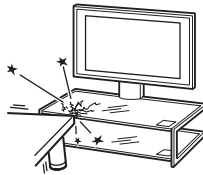
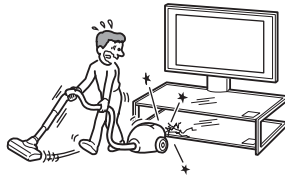
- Procure que dos o más personas transporten el soporte de suelo, pero sólo después de haber retirado el televisor, el equipo conectado y las repisas de vidrio.
- No arrastre el soporte de suelo. Las piezas de la base del soporte de suelo podrían soltarse y dañar el suelo.
- Tenga cuidado de que las manos o los pies no queden atrapados debajo de la placa inferior.
- No agarre el soporte de suelo por la repisa de vidrio durante su transporte.

No someta el cristal a golpes fuertes.

Aunque este soporte de suelo está construido con vidrio endurecido, debe tenerse cuidado.

Si el cristal se rompe, los fragmentos pueden provocar lesiones. Para evitar esta situación, tome las precauciones que se indican a continuación.

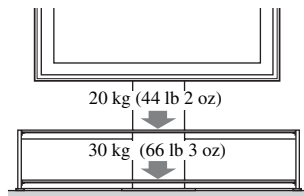
- No golpee el cristal ni deje caer objetos puntiagudos sobre éste. Evite los impactos fuertes.
- No raye ni presione el cristal con objetos puntiagudos.
- Evite que objetos contundentes, como una aspiradora, golpeen los bordes del cristal.



Nota sobre la capacidad de carga

No coloque ningún equipo que supere el peso máximo permitido para cada repisa indicado en la ilustración.

En caso contrario, las repisas podrían romperse.



Notas sobre la instalación

- Al llevar a cabo el montaje, coloque el material de embalaje sobre el suelo para evitar que se dañe el suelo.
- Instale el soporte de suelo sobre una superficie plana y sólida. No lo instale en ángulo ni inclinado. Para ello, respete las precauciones siguientes.
 - No instale el soporte de suelo en un sitio expuesto a la luz directa del sol ni cerca de un calentador.
 - No instale el soporte de suelo en un sitio caluroso o húmedo, ni al aire libre.

Nota sobre el uso

Para mantener el soporte de suelo limpio, límpielo de vez en cuando con un paño suave y seco. Las manchas resistentes pueden eliminarse con un paño ligeramente humedecido con una solución de detergente poco concentrado. A continuación, seque la zona con un paño suave y seco. No utilice productos químicos, como disolventes o bencina, ya que pueden dañar el acabado del soporte de suelo.

Información para los distribuidores de Sony

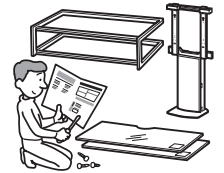
Procure leer detenidamente las instrucciones de seguridad descritas anteriormente y prestar especial atención a la seguridad durante la instalación, mantenimiento, comprobación y reparación del producto.

Asegúrese de que al menos dos o más personas realizan el trabajo de instalación.

Asegúrese de que al menos dos o más personas instalan el televisor en el soporte de suelo. Si una persona realiza sola la instalación, puede sufrir accidentes o lesiones. Durante la instalación, procure mantener alejados a los niños.

Asegúrese de seguir las instrucciones para instalar firmemente el soporte de suelo.

Si un tornillo no se aprieta firmemente o se cae, el soporte de suelo podría volcarse. Esto podría producir lesiones o daños materiales.



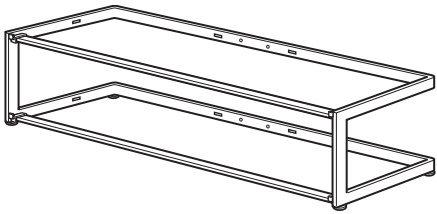
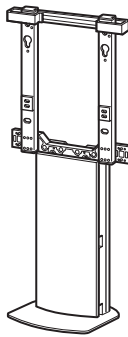
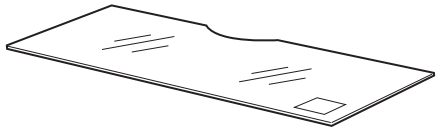


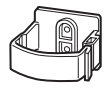


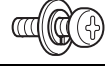


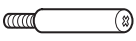
Tenga cuidado de no lastimarse las manos o dedos durante el montaje.

Tenga cuidado de no pillarse los dedos ni las manos al montar el soporte de suelo e instalar el televisor.

Asegúrese de seguir las instrucciones para instalar firmemente el televisor.

Apriete firmemente los tornillos. Si no instala el televisor adecuadamente, puede caerse y provocar lesiones.

Paso 1: Comprobación de las piezas

Nombre		Cantidad
Armazón		1
Pilar central		1
Repisa de vidrio		2
Soporte de la repisa de vidrio		8
Gancho		2
Sujeción para cables		1
Tornillo (+PSW4 x 12)		2
Tornillo de gancho (+PSW5 x 16)		2
Tornillo de gancho (+PSW6 x 16)		2
Tornillo (+PSW5 x L25)		4
Tornillo de bloqueo (S)		2
Tornillo de bloqueo (L)		2

Antes de comenzar el montaje, asegúrese de disponer de un destornillador Phillips adecuado para fijar los tornillos indicados arriba.

Paso 2: Montaje del soporte de suelo

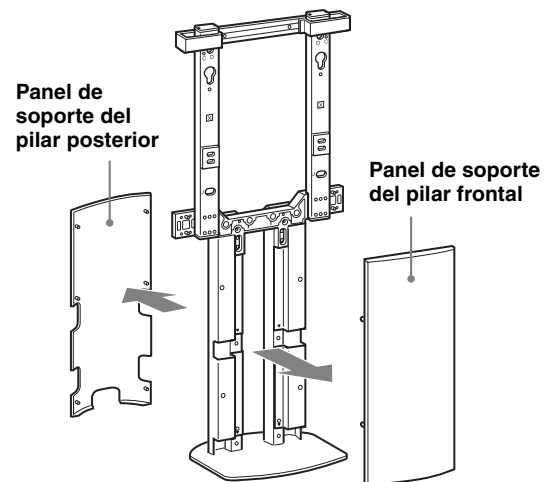
ADVERTENCIA

Si el cable de alimentación de ca queda atrapado debajo de un componente o entre dos o más componentes del equipo, podría producirse un cortocircuito o una descarga eléctrica. Si tropieza con el cable de alimentación de ca o con el cable de conexión, el soporte de suelo podría volcarse y provocar lesiones.

Elija la ubicación de instalación y coloque el soporte en el suelo antes de instalar el televisor.

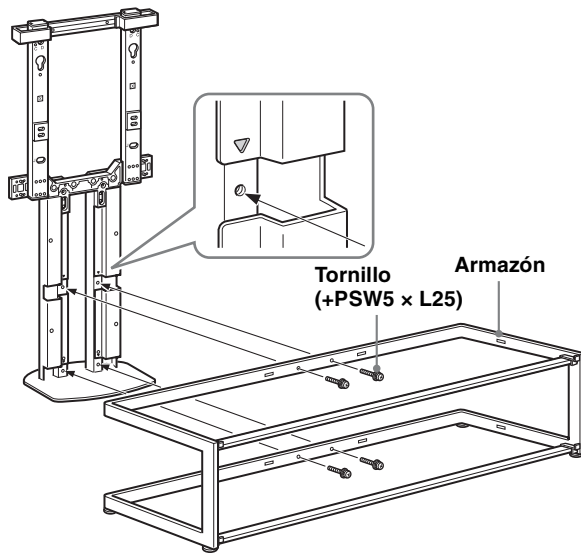
Debido a que el televisor es pesado, se recomienda que elija la ubicación de instalación y que coloque el soporte de suelo en el suelo antes de instalar el televisor.

1 Desacople del pilar central los paneles de soporte de los pilares frontal y posterior.



2 Fije el pilar central al armazón.

Haga coincidir los orificios para los tornillos del armazón con las marcas “▽” del pilar central y apriételes firmemente mediante los tornillos suministrados (+PSW5 × L25).



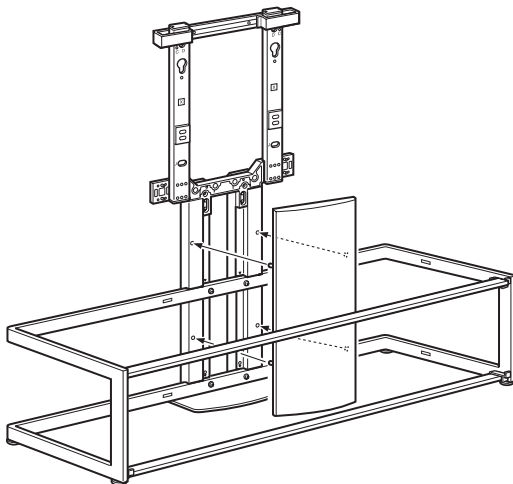
Notas

- Asegúrese de que al menos dos o más personas lleven a cabo el montaje del soporte de suelo.
- Acople el pilar central al armazón con los cuatro tornillos y, a continuación, apriete firmemente todos los tornillos hasta que sea suficiente.
- Si utiliza un destornillador eléctrico, establezca el ajuste de par en 1,5 N·m { 15 kgf·cm } aproximadamente.

3 Fije el panel de soporte del pilar frontal.

Nota

Antes de fijar el panel de soporte del pilar frontal, asegúrese de que los cuatro tornillos están apretados con firmeza.

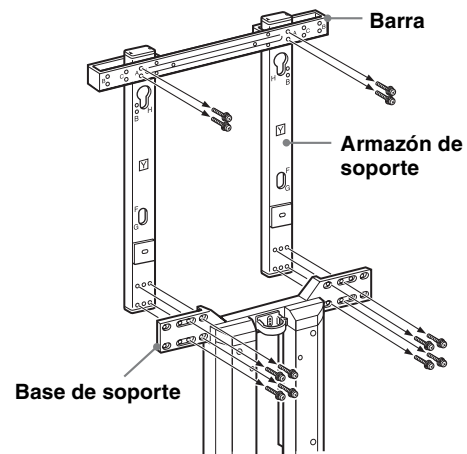


Paso 3: Preparación para la instalación del televisor

Si desea instalar un televisor que no se encuentra entre los especificados en la página 2, asegúrese de consultar el folleto suministrado con el televisor.

Los usuarios de los modelos KDL-46X3500, KDL-46X3000, KDL-46W3000, KDL-46V3000, KDL-40X3500, KDL-40X3000, KDL-40W3000 y KDL-40V3000, no necesitan seguir el procedimiento de ajuste de la posición del armazón de soporte. Deben seguir las instrucciones desde el apartado 3 de este paso.

1 Desacople la barra y el armazón de soporte.



Nota

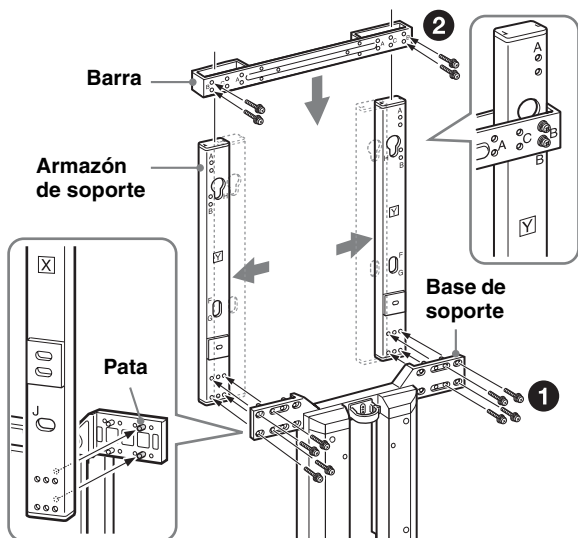
Tenga cuidado de no dejar caer la barra ni el armazón de soporte cuando los desacople.

2 Ajuste la posición del armazón de soporte.

A

En los modelos KDL-52X3500, KDL-52W3000

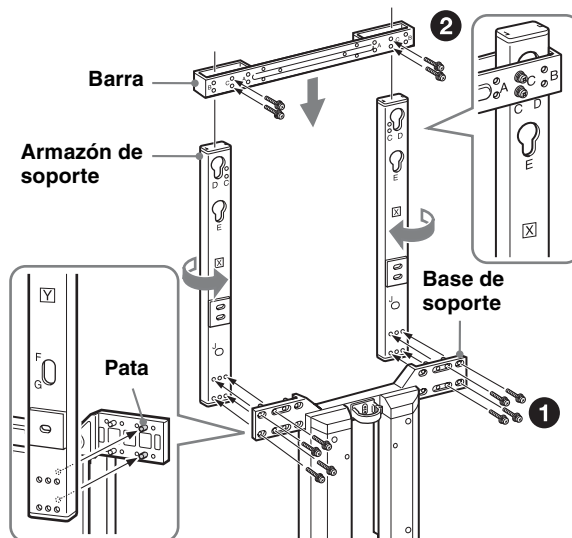
- 1 Fije el armazón de soporte a la base de soporte haciendo coincidir los orificios del armazón de soporte con las partes salientes de la base de soporte y apriete firmemente los ocho tornillos que se retiraron en el apartado 1, tal como se muestra en la ilustración.
- 2 Alinee el orificio "B" de la barra y el orificio "B" del armazón de soporte y únalos firmemente mediante los cuatro tronillos que se retiraron en el apartado 1.



B

En los modelos KDL-52X2000, KDL-46X2000, KDL-40X2000

- 1 Dé la vuelta al armazón de soporte de manera que la marca "Y" quede de frente. A continuación, fije el armazón de soporte a la base de soporte haciendo coincidir los orificios del armazón de soporte con las partes salientes de la base de soporte y apriete firmemente los ocho tornillos que se retiraron en el apartado 1, tal como se muestra en la ilustración.
- 2 Alinee el orificio "C" de la barra y el orificio "C" del armazón de soporte y únalos firmemente mediante los cuatro tronillos que se retiraron en el apartado 1.



Nota

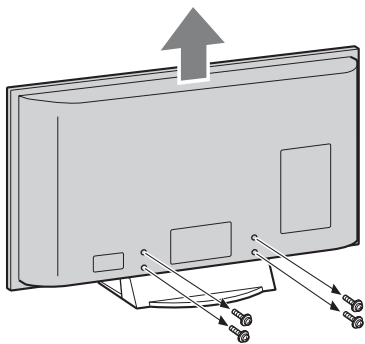
Si utiliza un destornillador eléctrico, establezca el ajuste de par en 1,5 N·m {15 kgf·cm} aproximadamente.

3 Retire el soporte de sobremesa del televisor.

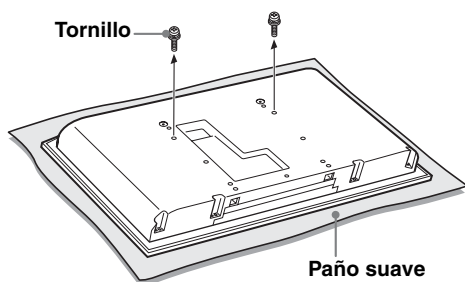
Si su televisor no está colocado en el soporte de sobremesa, este paso no es necesario.

Antes de retirar el soporte de sobremesa, desconecte todos los cables del televisor.

- 1 Retire los cuatro tornillos de la parte posterior del televisor y separe el soporte de sobremesa.



- 2 Los usuarios de los modelos KDL-46X2000 y KDL-40X2000 tendrán que retirar los dos tornillos de la parte posterior del televisor.

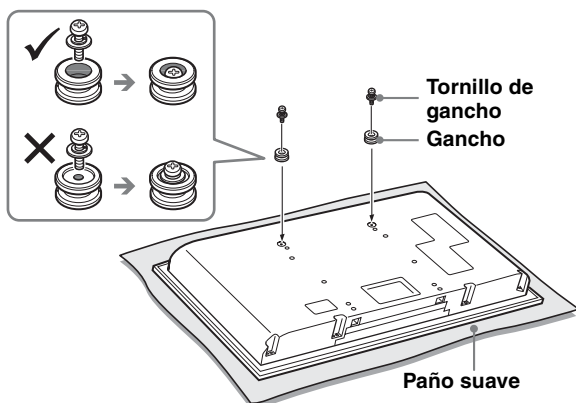


4 Fije los dos ganchos en la parte posterior del televisor.

Coloque el televisor con la pantalla boca abajo sobre una superficie estable cubierta con un paño.

Fije los dos ganchos suministrados con los dos tornillos suministrados (+PSW6 x 16).

En los modelos que se indican a continuación, utilice los dos tornillos (+PSW5 x 16) suministrados:
KDL-52X2000, KDL-46X2000, KDL-40X2000

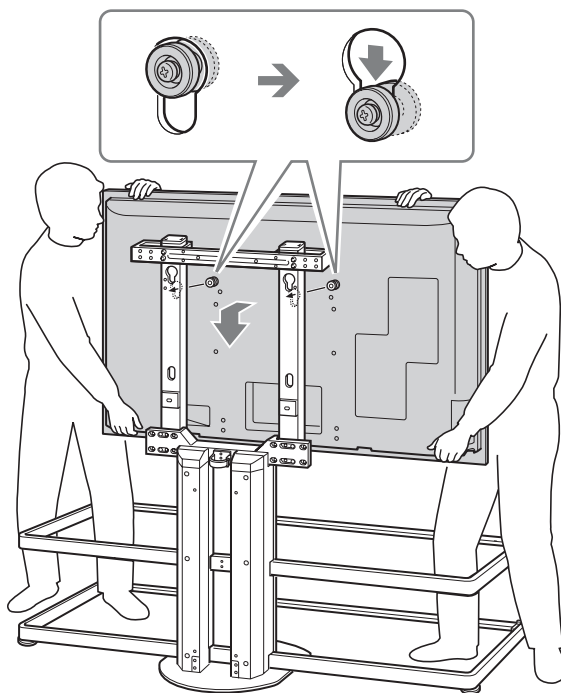


Paso 4: Instalación del televisor

Si desea instalar un televisor que no se encuentra entre los especificados en la página 2, asegúrese de consultar el folleto suministrado con el televisor.

1 Fije el televisor al soporte de suelo.

Inserte los dos ganchos de la parte posterior del televisor en la parte superior de los orificios del pilar central consultando la tabla o el esquema de las ubicaciones de los ganchos y tornillos en la página 13.



Nota

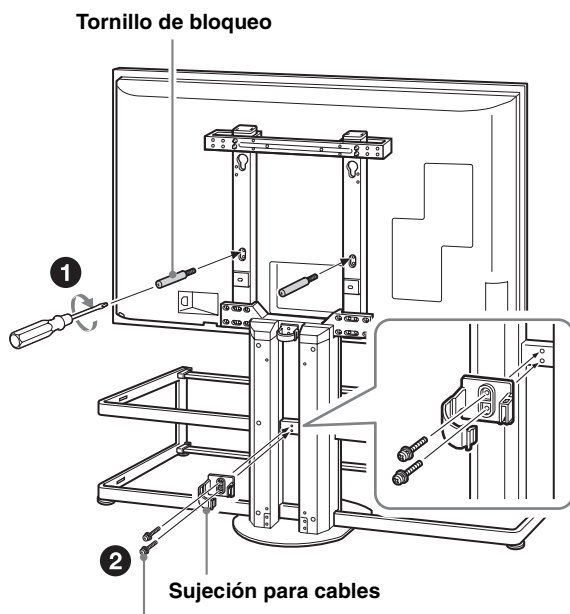
Asegúrese de no volcar el soporte de suelo al fijar el televisor al soporte.

2 Fije firmemente el televisor y el soporte de suelo, y coloque las sujeciones para cables.

- 1 Consultando la tabla o el esquema de las ubicaciones de los ganchos y tornillos en la página 13, localice los orificios para los tornillos y apriete firmemente los dos tornillos de bloqueo (L) suministrados a los orificios.

En los modelos que se indican a continuación, utilice los dos tornillos de bloqueo (S) suministrados: KDL-52X2000, KDL-46X2000, KDL-40X2000

- 2 Coloque el dispositivo de sujeción de cables en la parte posterior del pilar central mediante los dos tornillos (+PSW4 × 12) suministrados.

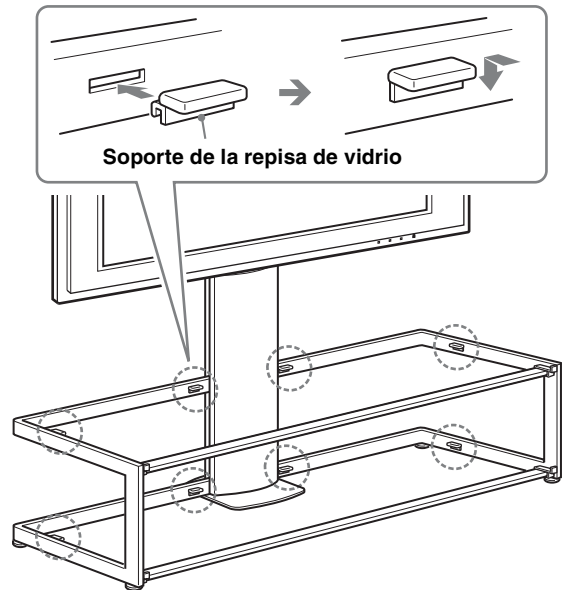


Notas

- Si no se usan los dos tornillos de bloqueo para fijar el televisor, éste podría caerse y provocar lesiones.
- Si utiliza un destornillador eléctrico, establezca el ajuste de par en 1,5 N·m {15 kgf·cm} aproximadamente.

Paso 5: Fijación de las repisas de vidrio

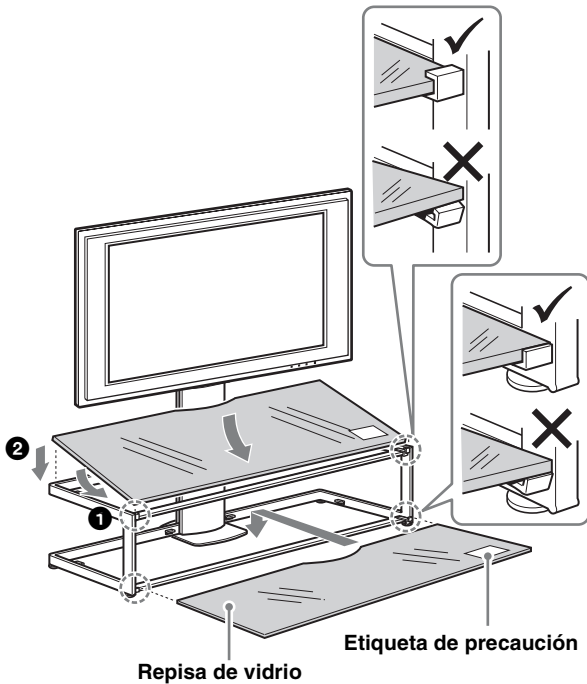
- 1 Fije al armazón los ocho soportes de la repisa de vidrio.



Nota

Inserte los soportes de la repisa de vidrio en los orificios del armazón y compruebe que estén nivelados y en paralelo.

2 Instale primero la repisa de vidrio inferior y, a continuación, instale la repisa de vidrio superior.



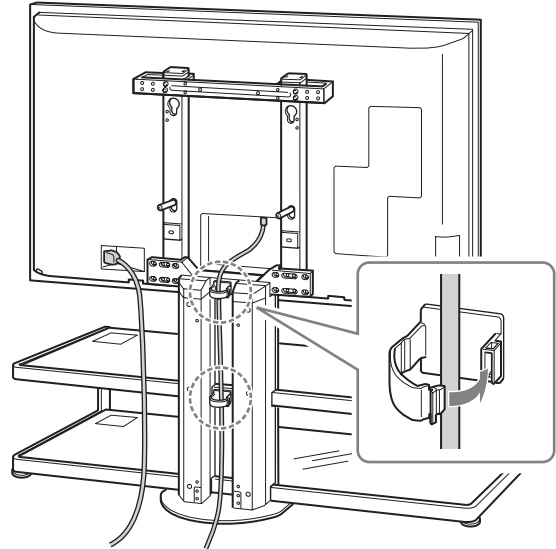
Notas

- Tenga cuidado de no pillarse los dedos entre el armazón y las repisas de vidrio de cristal al colocarlas.
- Introduzca la repisa de vidrio después de instalar el televisor en el soporte de suelo. En caso contrario, puede golpear el vidrio con el televisor durante la instalación y podría dañarse el producto o provocar lesiones personales.
- Para colocar la repisa de vidrio en el soporte de suelo, sujétela de tal modo que la etiqueta de “precaución” aparezca en la parte frontal derecha, tal como se muestra en la ilustración.

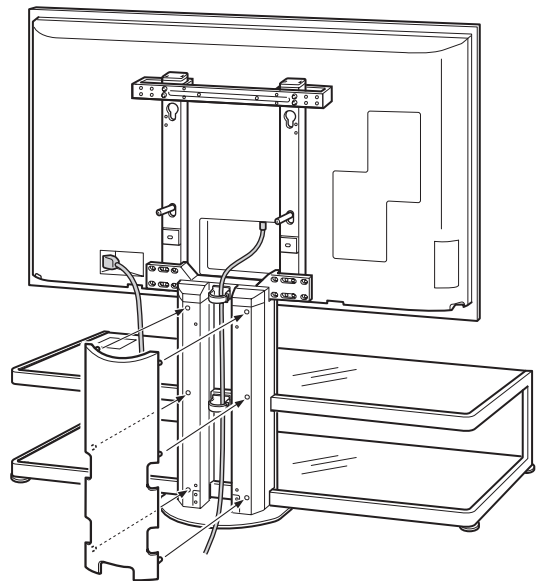
Paso 6: Conexión de los cables

1 Conecte al televisor los cables de alimentación de ca y de conexión.

Conecte los cables y hágalos pasar por las sujeciones hasta la parte posterior del pilar central.



2 Fije el panel de soporte del pilar posterior.



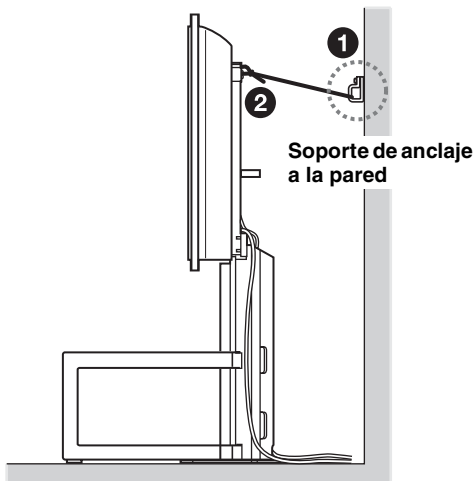
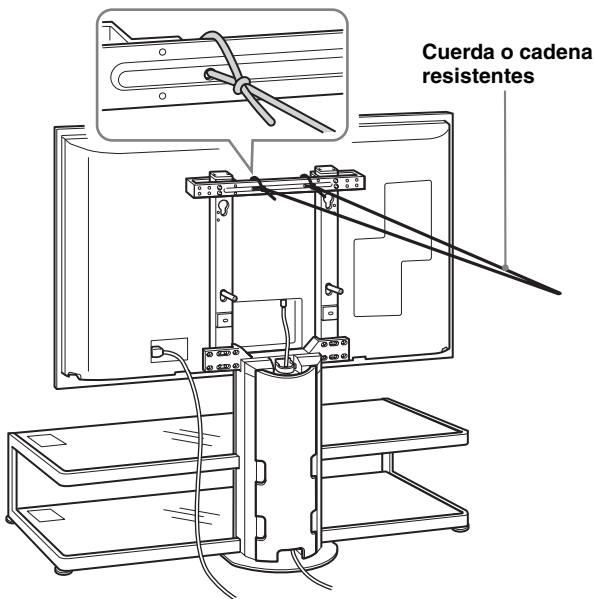
Paso 7: Medidas de seguridad para evitar el vuelco

ADVERTENCIA

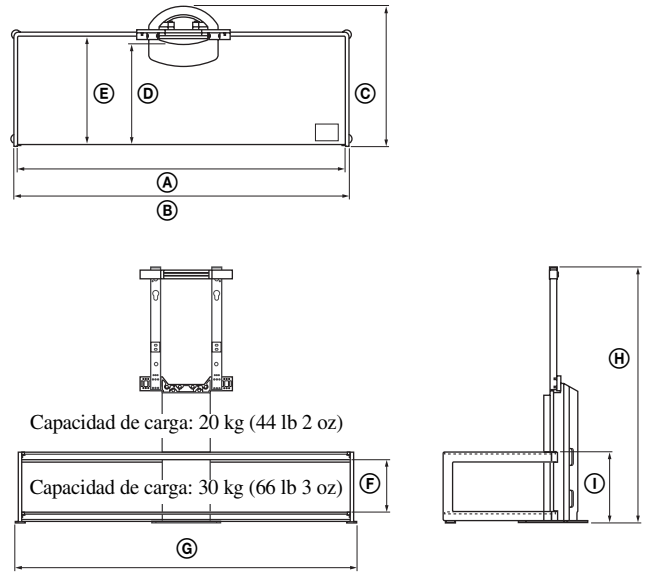
Tome las debidas precauciones para evitar que el soporte de suelo se vuelque y cause posibles lesiones y daños materiales.

Prepare antes una cuerda resistente o una cadena y un soporte de anclaje a la pared como los que suelen encontrarse en el mercado.

- 1 Fije el soporte de anclaje a la pared en una pared sólida.
- 2 Pase la cuerda o la cadena por los dos orificios de la barra y tense el otro extremo de la cuerda o la cadena en el soporte de anclaje a la pared.



Especificaciones



Nota sobre la capacidad de carga

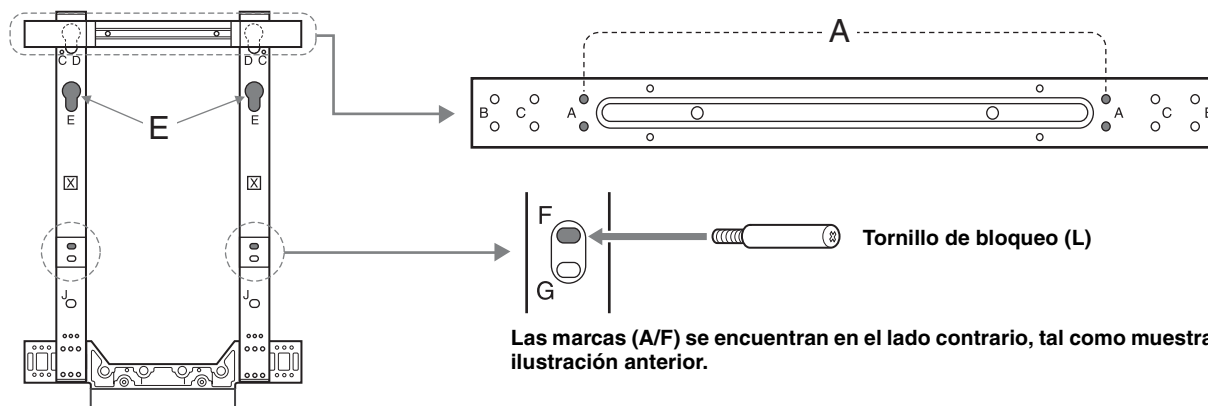
No coloque ningún equipo que supere el peso máximo soportado por las repisas de vidrio, ya que podrían romperse y provocar lesiones.

Dimensiones: mm (pulgadas)	Ⓐ	1.393 (54 7/8)
	Ⓑ	1.425 (56 1/8)
	Ⓒ	616 (24 3/8)
	Ⓓ	419 (16 1/2)
	Ⓔ	462 (18 1/4)
	Ⓕ	220 (8 3/4)
	Ⓖ	1.451 (57 1/4)
	Ⓗ	1.094 (43 1/8)
	Ⓘ	297 (11 3/4)
Peso:		48 kg (105 lb 14 oz)

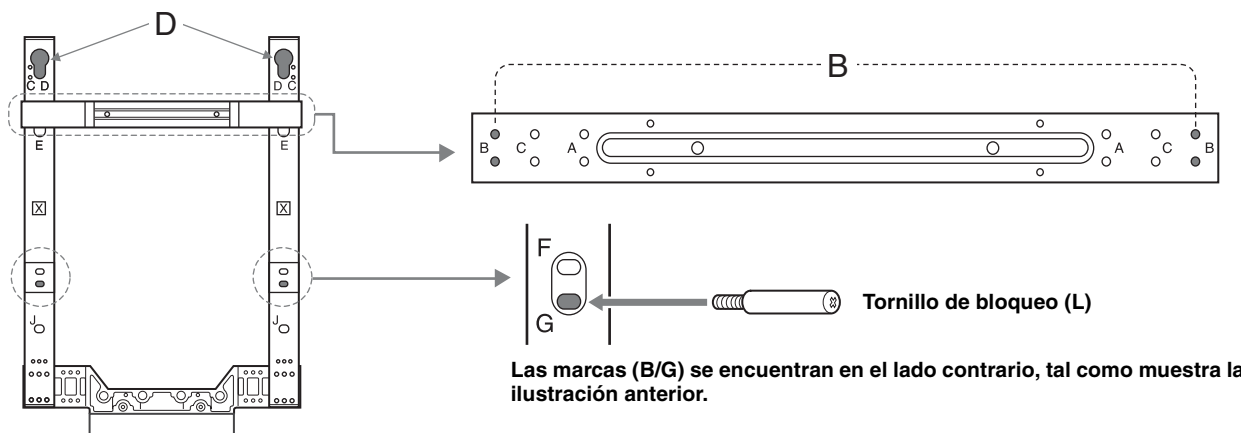
El diseño y las especificaciones están sujetos a cambios sin previo aviso.

Tabla o esquema de las ubicaciones de los ganchos y tornillos

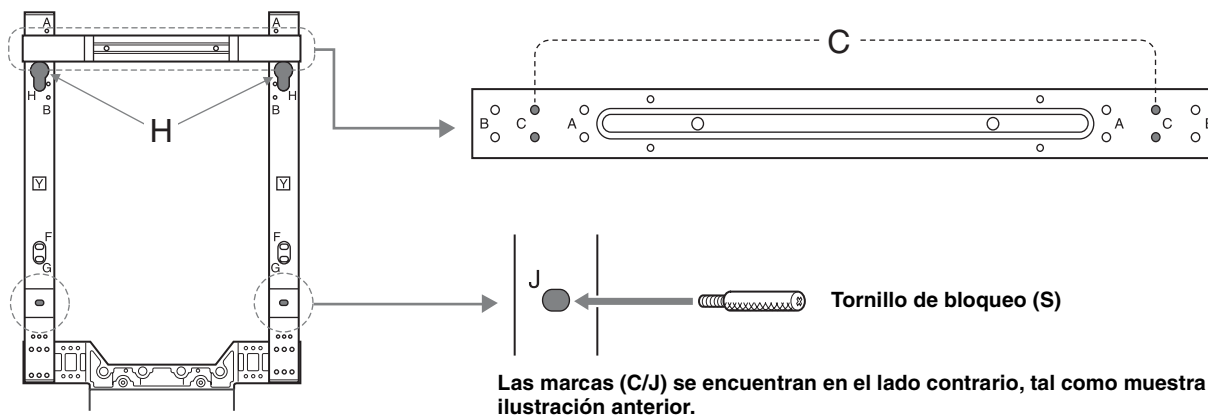
Modelo	Ubicación del gancho	Ubicación del tornillo de bloqueo	Ubicación de la barra/armazón de soporte
KDL-46X3500/KDL-46X3000/KDL-46W3000/ KDL-46V3000/KDL-40X3500/KDL-40X3000/ KDL-40W3000/KDL-40V3000	E	F	A



Modelo	Ubicación del gancho	Ubicación del tornillo de bloqueo	Ubicación de la barra/armazón de soporte
KDL-52X3500/KDL-52W3000	D	G	B



Modelo	Ubicación del gancho	Ubicación del tornillo de bloqueo	Ubicación de la barra/armazón de soporte
KDL-52X2000/KDL-46X2000/KDL-40X2000	H	J	C



Obrigado por ter adquirido este produto.

Para os clientes

Este produto só deve ser instalado por representantes de assistência técnica Sony qualificados, dado serem necessárias duas ou mais pessoas, cuidado especial, segurança e técnica.

AVISO

O não cumprimento das precauções de segurança ou a utilização incorrecta do aparelho, pode provocar um acidente grave ou um incêndio.

Este manual de instruções descreve as precauções importantes necessárias para evitar acidentes e utilizar o produto de forma correcta. Leia este manual na íntegra e utilize o produto correctamente. Guarde este manual para futuras consultas.

Para os agentes da Sony

Para a instalação de um televisor são necessárias duas ou mais pessoas, cuidado especial e técnica. Ao instalar um televisor, consulte cuidadosamente este manual. A Sony não se responsabiliza por quaisquer acidentes ou danos causados pela incorrecta instalação ou manuseamento. Após a instalação, entregue este manual de instruções ao cliente.

Segurança

Os produtos da Sony são concebidos para oferecer a máxima segurança. Uma utilização incorrecta pode provocar acidentes graves no caso de incêndio, choque eléctrico ou queda. Para evitar esse tipo de acidentes, respeite as precauções de segurança.

ATENÇÃO

Produtos especificados

Os produtos seguintes estão sujeitos a alterações sem aviso prévio. Alguns modelos poderão não existir em stock, o seu fabrico poderá ser descontinuado ou poderão não estar disponíveis em algumas regiões.

Televisor a cores com ecrã LCD	KDL-52X3500 KDL-52X2000 KDL-52W3000 KDL-46X3500 KDL-46X3000 KDL-46X2000 KDL-46W3000 KDL-46V3000 KDL-40X3500 KDL-40X3000 KDL-40X2000 KDL-40W3000 KDL-40V3000
--------------------------------	---

Este Suporte para o Chão destina-se a ser utilizado com os produtos especificados em cima. Para outros televisores, consulte as instruções de funcionamento para verificar se este Suporte para o Chão pode ser utilizado.

Alguns televisores são fornecidos com um folheto de explicação sobre o modo de instalação do Suporte para o Chão.

AVISO

O não cumprimento das precauções indicadas abaixo, pode provocar a morte ou ferimentos graves através de incêndio, choque eléctrico ou queda do produto.

Estes produtos só devem ser instalados por representantes de assistência técnica Sony qualificados.

O televisor e o Suporte para o Chão são muito pesados; uma instalação realizada por pessoas não qualificadas pode provocar ferimentos graves.

Certifique-se de que toma as medidas apropriadas para evitar que o Suporte para o Chão caia.

Se não o fizer, o televisor poderá cair e provocar ferimentos. Fixe o televisor a uma parede, coluna, etc., de forma a evitar que este caia.

Instale o Suporte para o Chão num pavimento resistente e nivelado.

Não instale o Suporte para o Chão inclinado numa direcção. Se o fizer, o Suporte para Chão pode tombar e o televisor cair. Isto pode provocar ferimentos ou danos. Se quiser instalar o Suporte para o Chão numa superfície mole, por exemplo, em cima de um tapete, coloque uma tábua por baixo do Suporte para o Chão.

Não utilize um Suporte para o Chão fissurado.

Não utilize o Suporte para o Chão se este já tiver apresentado fissuras. O vidro poderá partir-se e provocar a queda do televisor, o que pode provocar ferimentos graves ou danos.



Suporte para o Chão Fissurado

Não se encoste nem se pendure no televisor.

O Suporte para o Chão pode tombar ou o televisor cair e provocar um acidente grave ou a morte.



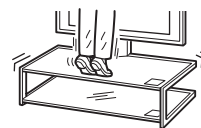
Não permita que as crianças subam para cima do Suporte para o Chão, nem que permaneçam entre as prateleiras.

Se uma criança subir para cima do Suporte para o Chão ou se meter entre as prateleiras, poderão ocorrer ferimentos graves ou morte devido à quebra de vidro ou queda do Suporte para o Chão e do televisor.



Não ande por cima do Suporte para o Chão.

Poderá cair ou partir o vidro e provocar ferimentos.



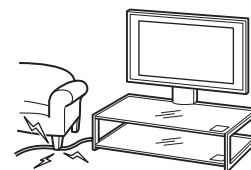
Não tape as aberturas de ventilação do televisor.

Se tapar as aberturas de ventilação (com um pano, etc.), o aparelho pode sobreaquecer e incendiar-se.



Não trilhe o cabo de alimentação nem o cabo de ligação.

- Não trilhe o cabo de alimentação nem o cabo de ligação quando instalar o televisor no Suporte para Chão. Se o cabo de alimentação ou de ligação estiver danificado, pode provocar um incêndio ou choque eléctrico.
- Não pise o cabo de alimentação ou de ligação quando transportar o Suporte para o Chão. Se o cabo de alimentação ou de ligação estiver danificado, pode provocar um incêndio ou choque eléctrico.



Não tropece sobre o cabo de alimentação ou cabos de ligação.

Poderá tropeçar ou fazer com que o Suporte para o Chão caia e provocar ferimentos.

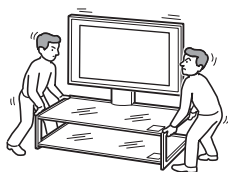


(Continua)

3 (PT)

Não desloque o Suporte para o Chão com o televisor fixo nem com equipamento ligado dentro.

Se mover o Suporte para o Chão com o televisor fixo, poderá magoar as costas ou fazer com que o Suporte para o Chão caia, provocando ferimentos graves. Qualquer equipamento ligado que se encontre no interior, poderá também cair, podendo partir a prateleira de vidro ou provocar outros danos.



ATENÇÃO

Se não respeitar as precauções indicadas a seguir, pode provocar um acidente ou danos materiais.

Instale unicamente os produtos especificados.

- Este Suporte para o Chão só pode ser utilizado com os produtos especificados. A instalação de qualquer outro equipamento que não o especificado pode resultar na queda do Suporte para o Chão e provocar um acidente ou danos materiais.
- Não coloque objectos sobre o Suporte para o Chão, como por ex., jarras de flores ou cerâmica, etc.
- Não altere o Suporte para o Chão.
- Não coloque nada quente directamente sobre o Suporte para o Chão. O calor poderá provocar a descoloração ou deformação do Suporte para o Chão.
- Não coloque nada directamente sobre o Suporte para o Chão que possa danificar o vidro.

Certifique-se de que fixa o televisor.

Fixe o televisor ao Suporte para o Chão com os parafusos de fixação incluídos. Se o televisor não for adequadamente montado, poderá cair, ou o Suporte para o Chão poderá tombar e provocar ferimentos.

Não faça força sobre o vidro nem o exponha a nenhum tipo de impacto.

Não faça força sobre o Suporte para o Chão com as mãos quando instalar o televisor. Não bata no Suporte para o Chão com objectos duros, como uma chave de parafusos, etc. O vidro pode partir-se e provocar um acidente.

Quando transportar o Suporte para o Chão

Se tentar mover o Suporte para o Chão sozinho ou sem respeitar os procedimentos adequados, pode provocar um acidente. Para evitar que isto aconteça, siga os conselhos abaixo.

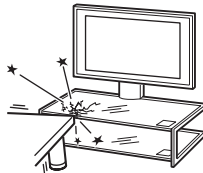
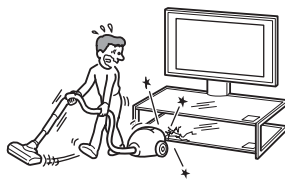
- Certifique-se de que duas ou mais pessoas transportam o Suporte para o Chão e apenas depois de retirar o televisor, equipamento ligado e prateleiras de vidro.
- Não arraste o Suporte para o Chão. As peças da base do Suporte para o Chão podem soltar-se e danificar o piso.
- Tenha cuidado para não entalar as mãos ou os pés por baixo da placa inferior.
- Não pegue na prateleira de vidro quando transporta o Suporte para o Chão.

Não submeta o vidro a choques excessivos.

Este Suporte para o Chão é feito de vidro temperado mas exige cuidado.

Observe as precauções indicadas abaixo porque se o vidro se partir, os fragmentos podem provocar ferimentos.

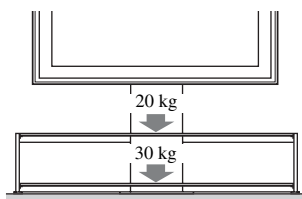
- Não bata no vidro nem deixe cair objectos pontiagudos sobre o mesmo. Evite todo o tipo de choques.
- Não risque nem fure o vidro com objectos pontiagudos.
- Não bata com objectos pesados, como um aspirador, nos cantos do vidro.



Nota sobre a capacidade de carga

Não coloque equipamento com um peso superior à carga máxima especificada sobre a prateleira, conforme indicado na ilustração.

Caso contrário, as prateleiras poderão partir.



Notas sobre a instalação

- Durante a montagem, coloque os materiais da embalagem no chão para evitar danos no mesmo.
- Instale o Suporte para o Chão numa superfície resistente e nivelada. Não instale o Suporte para o Chão torto ou inclinado. Para evitar esta situação, observe as seguintes precauções:
 - Não instale o Suporte para o Chão num local exposto à luz solar directa ou perto de um aquecedor.
 - Não instale o Suporte para o Chão no exterior nem em locais quentes ou húmidos.

Nota sobre a utilização

Limpe o Suporte para o Chão, de vez em quando, com um pano macio e seco. Para retirar as manchas mais difíceis, utilize um pano ligeiramente humedecido numa solução suave de sabão. Certifique-se de que seca depois essa área com um pano seco e macio. Não utilize químicos, como diluente ou benzina, pois podem danificar o acabamento do Suporte para o Chão.

Para os agentes da Sony

Leia as precauções de segurança acima indicadas na íntegra e preste especial atenção às medidas de segurança que é preciso tomar durante a instalação, manutenção, verificação e reparação deste produto.

A instalação deve ser feita por duas ou mais pessoas.

A colocação do televisor no Suporte para o Chão deve ser feita por duas ou mais pessoas. Se a instalação for feita por apenas uma pessoa, pode provocar um acidente ou ferimentos. Não deixe as crianças aproximarem-se durante a instalação do Suporte para o Chão.

Certifique-se de que o Suporte para o Chão é montado em segurança, de acordo com as instruções.

Se um parafusos não for suficientemente bem apertado, ou se se tiver soltado, poderá provocar a queda do Suporte para o Chão. Isto pode provocar ferimentos ou danos.



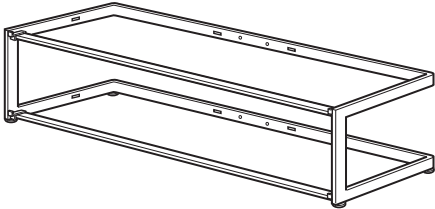
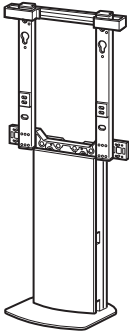
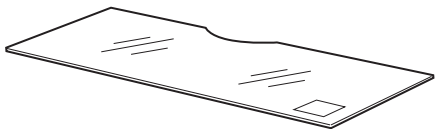


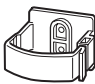





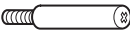
Tenha cuidado para não se magoar nas mãos ou nos dedos durante a instalação.

Tenha cuidado para não trilhar os dedos ou as mãos quando montar o Suporte para o Chão e instalar o televisor.

Monte o televisor com segurança seguindo as instruções indicadas a seguir.

Aperte bem os parafusos. Se o televisor não ficar instalado com segurança, pode cair e provocar um acidente.

Passo 1: Verificar as peças

Nome		Quantidade
Estrutura		1
Coluna Central		1
Prateleira de Vidro		2
Suporte da Prateleira de Vidro		8
Gancho		2
Suporte de Cabo		1
Parafuso (+PSW4 × 12)		2
Parafuso do gancho (+PSW5 × 16)		2
Parafuso do gancho (+PSW6 × 16)		2
Parafuso (+PSW5 × L25)		4
Parafuso de fixação (S)		2
Parafuso de fixação (L)		2

Certifique-se de que tem uma chave de parafusos Phillips para os parafusos acima indicados antes de proceder à montagem.

Passo 2: Instalação do Suporte para o Chão

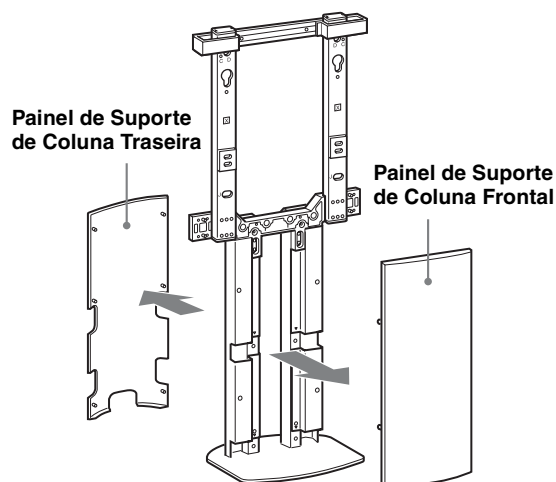
AVISO

Se o cabo de alimentação ficar trilhado sob ou entre as peças do equipamento, poderá provocar um curto-circuito ou choque eléctrico. Se tropeçar no cabo de alimentação ou no cabo de ligação, o Suporte para o Chão poderá tombar provocando ferimentos.

Decida qual irá ser o local de instalação e pouse o Suporte para o Chão antes de instalar o televisor.

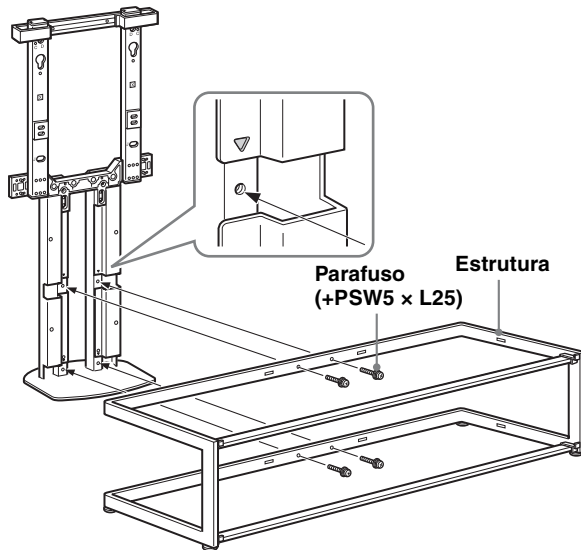
Dado o televisor ser pesado, recomenda-se que decida previamente qual o local de instalação e que instale o Suporte para o Chão no local escolhido.

1 Remova os Painéis de Suporte de Coluna Frontal e Traseira a partir da Coluna Central.



2 Prenda a Coluna Central à Estrutura.

Faça corresponder os orifícios dos parafusos da Estrutura com as marcas “▽” da Coluna Central e fixe-os com os quatro parafusos fornecidos (+PSW5 × L25).



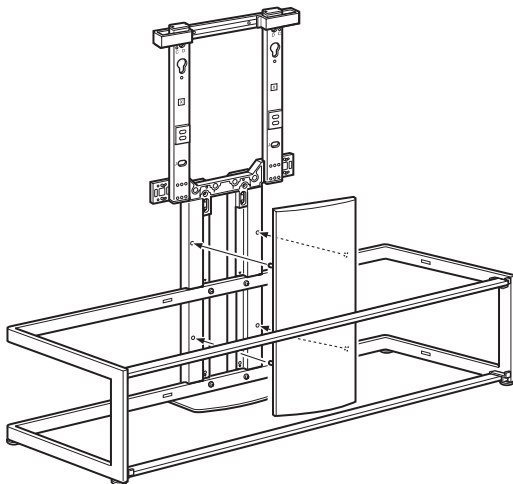
Notas

- Certifique-se de que duas ou mais pessoas montam o Suporte para o Chão.
- Aperte com alguma folga a Coluna Central à Estrutura com os quatro parafusos e, em seguida, aperte adequadamente todos os parafusos.
- Quando utilizar uma chave de parafusos eléctrica, regule o binário de aperto em cerca de 1,5 N·m { 15 kgf·cm }.

3 Fixe o Painel de Suporte de Coluna Frontal.

Nota

Antes de fixar o Painel de Suporte de Coluna Frontal, certifique-se de que todos os quatro parafusos estão apertados firmemente.

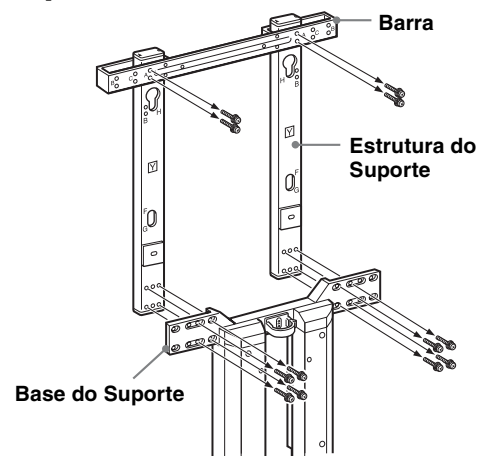


Passo 3: Preparar a instalação do televisor

Se pretender instalar um televisor não especificado na página 2, consulte o folheto fornecido com o seu televisor.

Para os utilizadores dos modelos KDL-46X3500, KDL-46X3000, KDL-46W3000, KDL-46V3000, KDL-40X3500, KDL-40X3000, KDL-40W3000, KDL-40V3000 não são necessários os procedimentos de ajuste da posição da Estrutura do Suporte. Siga a partir da parte 3 deste Passo.

1 Solte a Barra e a Estrutura do Suporte.



Nota

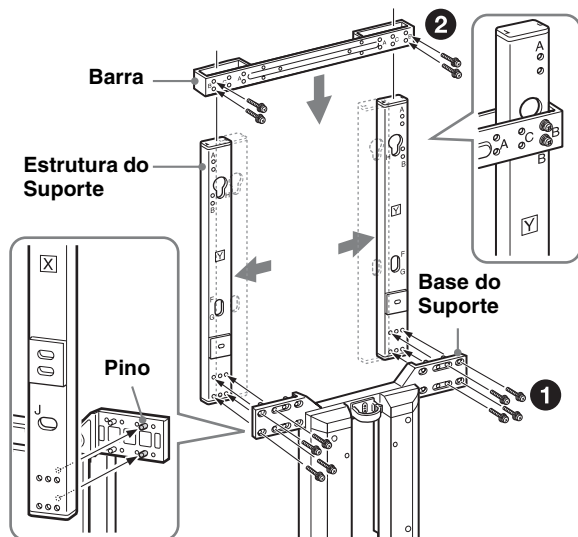
Tenha cuidado para não deixar cair a Barra e a Estrutura do Suporte quando os retirar.

2 Ajuste a posição da Estrutura do Suporte.

A

Para os modelos KDL-52X3500, KDL-52W3000

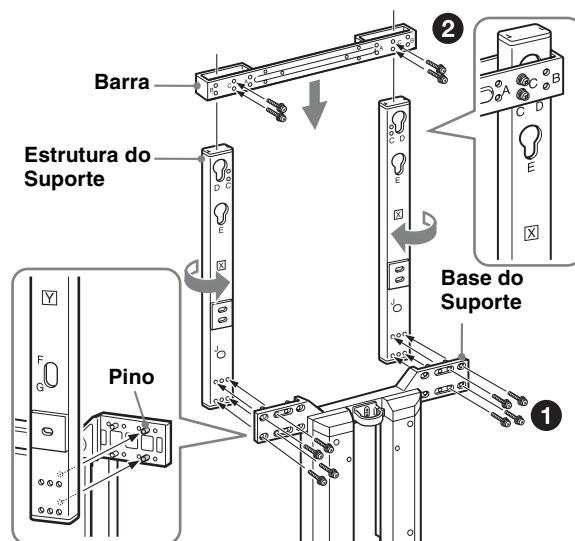
- 1 Fixe a Estrutura do Suporte à Base do Suporte, fazendo corresponder os orifícios da Estrutura do Suporte com os pinos da Base do Suporte e fixe os oito parafusos retirados na etapa 1, como indicado na ilustração.
- 2 Alinhe o orifício "B" da Barra e orifício "B" da Estrutura do Suporte e fixe com os quatro parafusos retirados na etapa 1.



B

Para os modelos KDL-52X2000, KDL-46X2000, KDL-40X2000

- 1 Vire a Estrutura do Suporte ao contrário de modo a colocar a marca "Y" voltada para a frente. De seguida, fixe a Estrutura do Suporte à Base do Suporte, fazendo corresponder os orifícios da Estrutura do Suporte com os pinos da Base do Suporte e fixe os oito parafusos retirados na etapa 1, como indicado na ilustração.
- 2 Alinhe o orifício "C" da Barra e orifício "C" da Estrutura do Suporte e fixe com os quatro parafusos retirados na etapa 1.



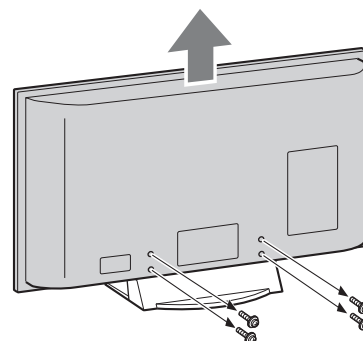
Nota

Quando utilizar uma chave de parafusos eléctrica, regule o binário de aperto em cerca de 1,5 N·m {15 kgf·cm}.

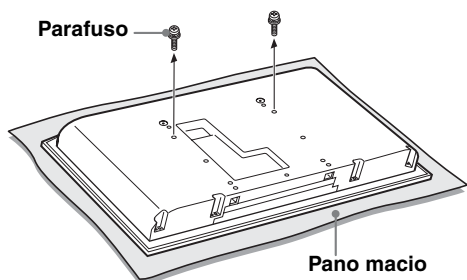
3 Solte o Apoio da Mesa-Superior do televisor.

Se o seu televisor não estiver fixo ao Apoio da Mesa-Superior, este procedimento não é necessário. Antes de soltar o Apoio da Mesa-Superior, desligue todos os cabos do televisor.

- 1 Retire os quatro parafusos da parte traseira do televisor e solte o Apoio da Mesa-Superior.



- 2 Apenas para KDL-46X2000, KDL-40X2000, retire os dois parafusos na parte traseira do televisor.



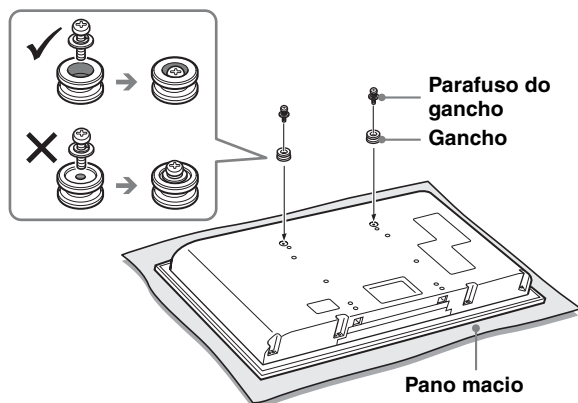
4 Fixe os dois ganchos na parte traseira do televisor.

Coloque o televisor com o ecrã virado para baixo numa superfície estável coberta com um pano.

Fixe os dois ganchos fornecidos com os dois parafusos fornecidos (+PSW6 x 16).

Para os seguintes modelos, utilize os dois parafusos fornecidos (+PSW5 x 16):

KDL-52X2000, KDL-46X2000, KDL-40X2000

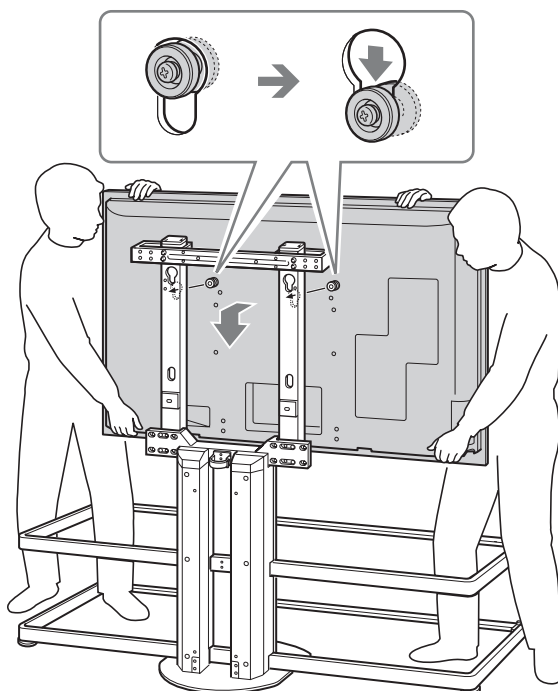


Passo 4: Instalar o televisor

Se pretender instalar um televisor não especificado na página 2, consulte o folheto fornecido com o seu televisor.

1 Fixe o televisor ao respectivo Suporte para o Chão.

Consultando o esquema/tabela de localização de ganchos e parafusos na página 13, introduza os dois ganchos da parte traseira do televisor na parte superior dos orifícios da Coluna Central.



Nota

Tenha cuidado para não deixar cair o Suporte para o Chão quando fixar o televisor ao Suporte para o Chão.

(Continua)

9 (PT)

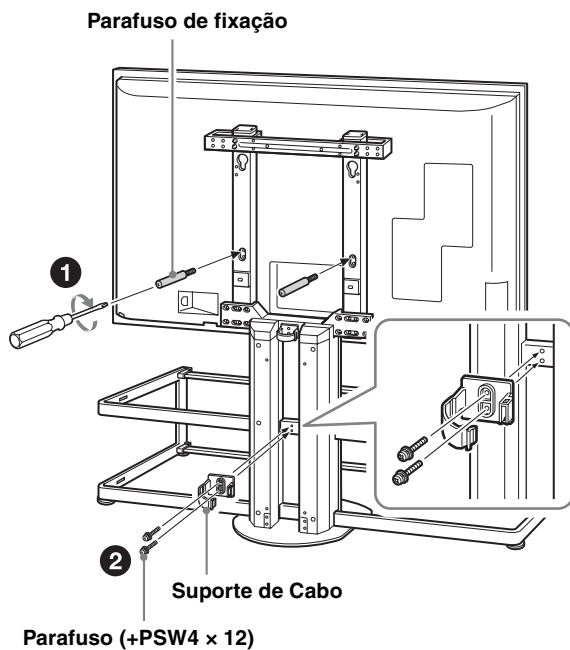
2 Fixe o televisor e o Suporte para Chão e fixe o suporte de cabo.

- 1 Consultando o esquema/tabela de localização de ganchos e parafusos na página 13, localize os orifícios dos parafusos e fixe os dois parafusos (L) de fixação fornecidos nos orifícios.

Para os seguintes modelos, utilize os dois parafusos de fixação fornecidos (S):

KDL-52X2000, KDL-46X2000, KDL-40X2000

- 2 Fixe o suporte de cabo à parte traseira da Coluna Central com os dois parafusos fornecidos (+PSW4 × 12).

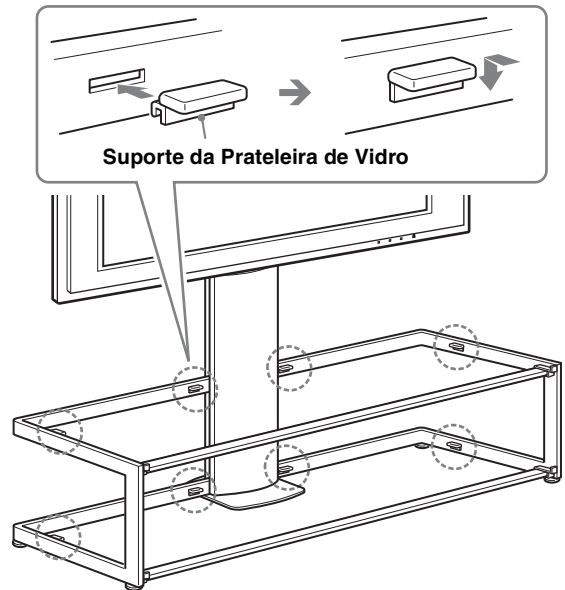


Notas

- Se os dois parafusos de fixação não forem utilizados para fixar o televisor, o aparelho pode cair e provocar danos.
- Quando utilizar uma chave de parafusos eléctrica, regule o binário de aperto em cerca de 1,5 N·m { 15 kgf·cm }.

Passo 5: Fixar as Prateleiras de Vidro

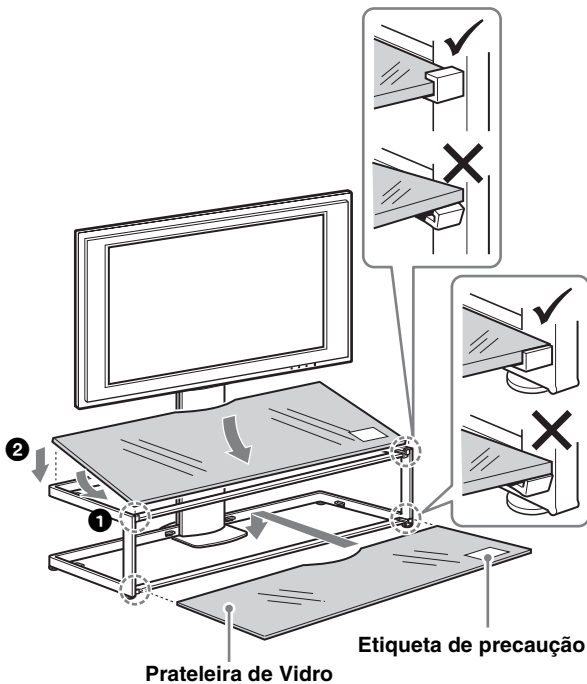
1 Fixe os oito Suportes da Prateleira de Vidro à Estrutura.



Nota

Introduza os Suportes da Prateleira de Vidro nos orifícios da Estrutura, verificando se estão a um nível paralelo.

2 Instale primeiro a Prateleira de Vidro inferior e, em seguida, monte a Prateleira de Vidro superior.



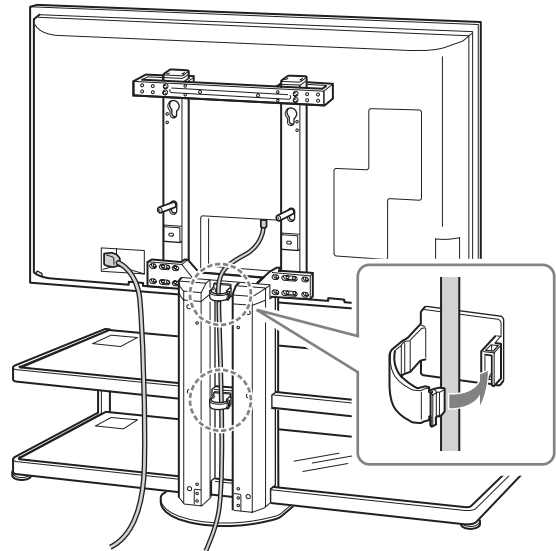
Notas

- Tenha cuidado para não trilhar os dedos entre a Estrutura e as Prateleiras de Vidro quando instalar as Prateleiras de Vidro.
- Insira as Prateleiras de Vidro depois de instalar o televisor no Suporte para o Chão. Se não o fizer, poderá bater no vidro com o televisor durante a instalação e provocar danos ou ferimentos pessoais.
- Fixe as Prateleiras de Vidro ao Suporte para o Chão, mantendo-o com a etiqueta “precaução” do lado frontal direito, tal como ilustrado.

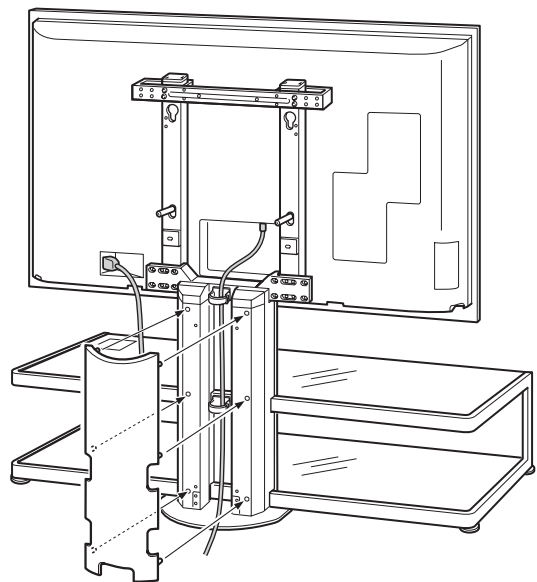
Passo 6: Ligar os cabos

1 Ligue o cabo de alimentação e outros cabos ao televisor.

Ligue os cabos e faça-os passar através dos suportes de cabo e sob a parte traseira da Coluna Central.



2 Fixe o Painel de Suporte de Coluna Traseira.



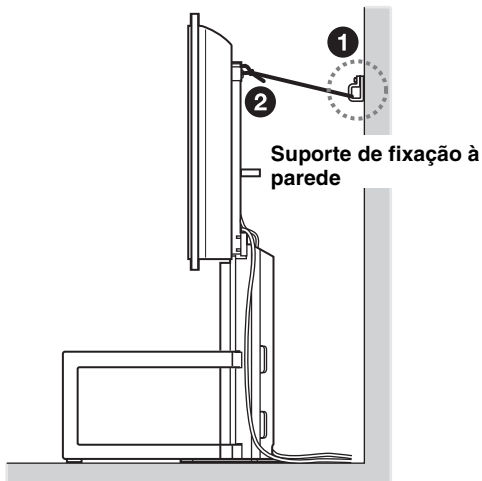
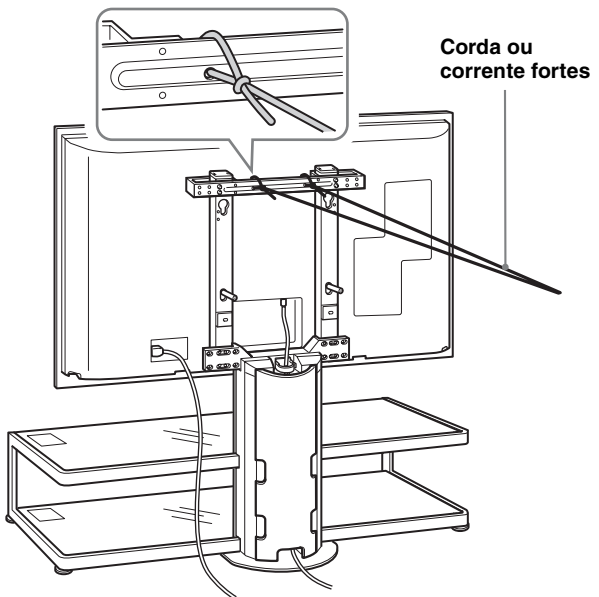
Passo 7: Medidas de segurança para evitar que o Suporte para o Chão possa tombar

AVISO

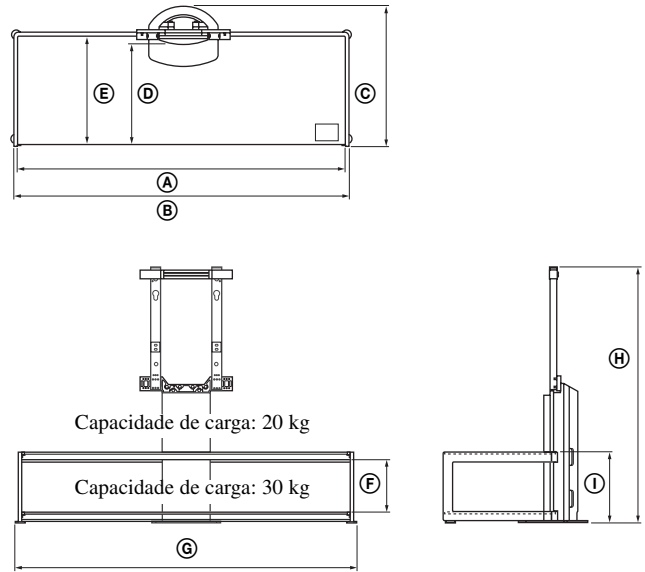
Certifique-se de que toma as medidas apropriadas para evitar que o Suporte para o Chão caia, causando ferimentos e danos.

Prepare de antemão uma corda ou corrente fortes e um suporte de fixação à parede para este fim.

- 1 Prenda o suporte de fixação a uma parede sólida.
- 2 Enfie a corda ou a corrente em ambos os orifícios da Barra e prenda a outra extremidade da corda ou corrente ao suporte de fixação à parede.



Características técnicas



Nota sobre a capacidade de carga

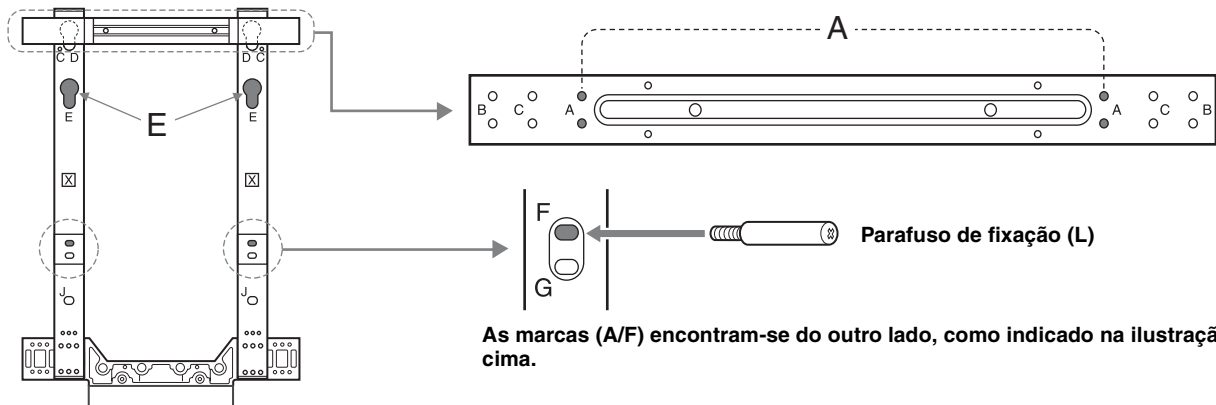
Não coloque qualquer equipamento nas Prateleiras de Vidro que exceda o peso máximo, uma vez que estas podem partir-se e provocar ferimentos.

Dimensões: mm	Ⓐ	1.393
	Ⓑ	1.425
	Ⓒ	616
	Ⓓ	419
	Ⓔ	462
	Ⓕ	220
	Ⓖ	1.451
	Ⓗ	1.094
	Ⓘ	297
Peso:		48 kg

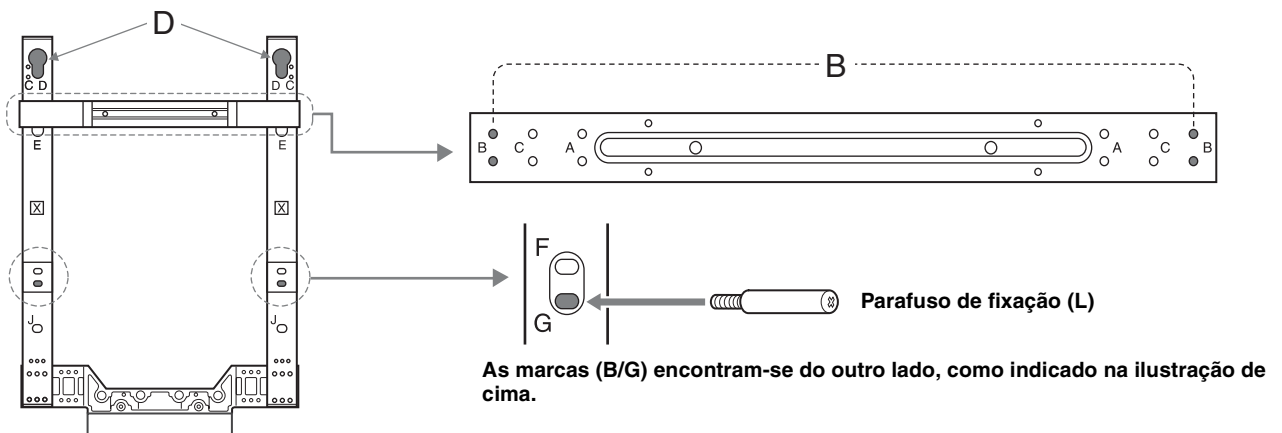
Design e características técnicas sujeitos a alterações sem aviso prévio.

Esquema/tabela de localização de ganchos e parafusos

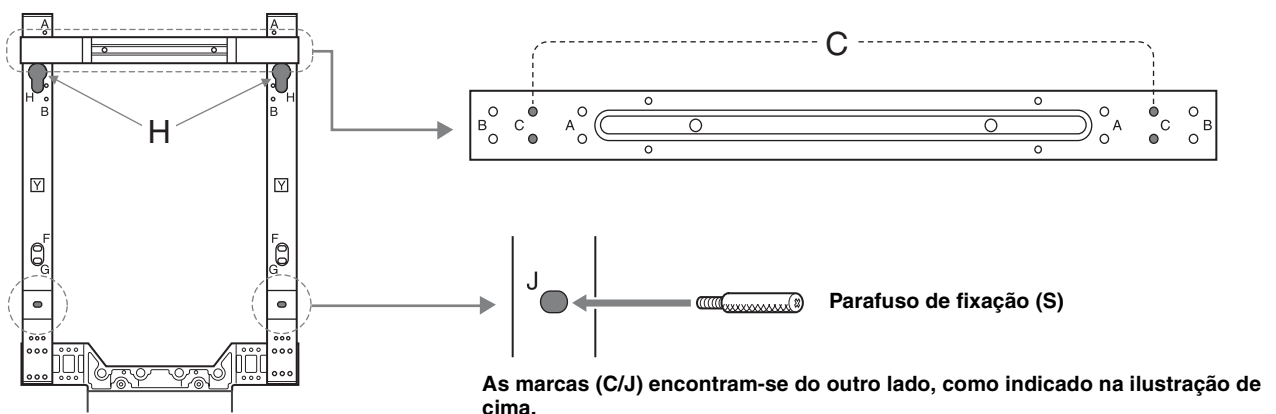
Nome do modelo	Posição do gancho	Posição do parafuso de fixação	Posição da Barra/Estrutura do Suporte
KDL-46X3500/KDL-46X3000/KDL-46W3000/ KDL-46V3000/KDL-40X3500/KDL-40X3000/ KDL-40W3000/KDL-40V3000	E	F	A



Nome do modelo	Posição do gancho	Posição do parafuso de fixação	Posição da Barra/Estrutura do Suporte
KDL-52X3500/KDL-52W3000	D	G	B



Nome do modelo	Posição do gancho	Posição do parafuso de fixação	Posição da Barra/Estrutura do Suporte
KDL-52X2000/KDL-46X2000/KDL-40X2000	H	J	C



Σας ευχαριστούμε που αγοράσατε αυτό το προϊόν.

Για τους πελάτες

Το προϊόν αυτό πρέπει να τοποθετηθεί μόνο από εκπαιδευμένους αντιπρόσωπους σέρβις της Sony καθώς απαιτούνται δύο ή περισσότερα άτομα, ιδιαίτερη προσοχή, ασφάλεια και τεχνική.

ΠΡΟΕΙΔΟΠΟΙΗΣΗ

Εάν δεν ληφθούν οι προφυλάξεις για την ασφάλεια ή το προϊόν χρησιμοποιηθεί με λανθασμένο τρόπο, ενδέχεται να προκληθεί σοβαρός τραυματισμός ή πυρκαγιά.

Στο παρόν εγχειρίδιο οδηγιών παρουσιάζεται ο σωστός τρόπος χειρισμού του προϊόντος, καθώς και σημαντικές προφυλάξεις, οι οποίες είναι απαραίτητες για την αποφυγή ατυχημάτων. Διαβάστε προσεκτικά το εγχειρίδιο αυτό και χρησιμοποιήστε σωστά το προϊόν. Φυλάξτε το παρόν εγχειρίδιο για μελλοντική χρήση.

Για τους αντιπρόσωπους της Sony

Η εγκατάσταση της τηλεόρασης απαιτεί δύο ή περισσότερα άτομα, ιδιαίτερη προσοχή και τεχνική. Κατά την τοποθέτηση της τηλεόρασης, ανατρέξτε στο παρόν εγχειρίδιο, ακολουθώντας προσεκτικά τις οδηγίες. Η Sony δεν αναλαμβάνει καμία ευθύνη για τυχόν ατύχημα ή ζημιά που ενδέχεται να προκληθεί από λανθασμένους χειρισμούς ή μη κατάλληλη τοποθέτηση. Μετά την τοποθέτηση, παρακαλούμε να παραδώσετε το παρόν εγχειρίδιο οδηγιών στους πελάτες.

Ασφάλεια

Τα προϊόντα της Sony σχεδιάζονται με γνώμονα την ασφάλεια. Εσφαλμένη χρήση ενδέχεται να προκαλέσει σοβαρό τραυματισμό λόγω πυρκαγιάς, ηλεκτροπληξίας, ανατροπής ή πτώσης του προϊόντος. Για να αποφύγετε τέτοιου είδους ατυχήματα, βεβαιωθείτε ότι λαμβάνονται οι προφυλάξεις ασφάλειας.

ΠΡΟΣΟΧΗ

Συμβατά προϊόντα

Τα παρακάτω προϊόντα υπόκεινται σε αλλαγή χωρίς προειδοποίηση. Μερικά μοντέλα ενδέχεται να έχουν εξαντληθεί ή να έχει διακοπεί η παραγωγή τους ή να μην είναι διαθέσιμα σε μερικές περιοχές.

Έγχρωμη τηλεόραση LCD (οθόνης υγρών κρυστάλλων)	KDL-52X3500
	KDL-52X2000
	KDL-52W3000
	KDL-46X3500
	KDL-46X3000
	KDL-46X2000
	KDL-46W3000
	KDL-46V3000
	KDL-40X3500
	KDL-40X3000
	KDL-40X2000
	KDL-40W3000
	KDL-40V3000

Η βάση δαπέδου της τηλεόρασης έχει σχεδιαστεί για να χρησιμοποιείται μόνο με τα προϊόντα που καθορίζονται παραπάνω. Για τα υπόλοιπα μοντέλα τηλεοράσεων, ανατρέξτε στις οδηγίες χρήσης που τα συνοδεύουν προκειμένου να ελέγξετε εάν είναι δυνατόν να χρησιμοποιηθεί η βάση δαπέδου. Μερικές τηλεοράσεις είναι εφοδιασμένες με φυλλάδιο που περιγράφει πώς μπορείτε να τοποθετήσετε τη βάση δαπέδου.

ΠΡΟΕΙΔΟΠΟΙΗΣΗ

Εάν δεν ληφθούν οι ακόλουθες προφυλάξεις, ενδέχεται να προκληθεί σοβαρός τραυματισμός ή θάνατος λόγω πυρκαγιάς, ηλεκτροπληξίας ή ανατροπής του προϊόντος.

Τα προϊόντα πρέπει να τοποθετούνται μόνο από εκπαιδευμένους αντιπροσώπους σέρβις της Sony.

Το βάρος της τηλεόρασης και της βάσης δαπέδου είναι πολύ μεγάλο. Τυχόν τοποθέτηση από μη εκπαιδευμένο προσωπικό, ενδέχεται να οδηγήσει σε σοβαρό τραυματισμό.

Βεβαιωθείτε ότι έχετε λάβει τα απαραίτητα μέτρα ώστε να αποτραπεί η πτώση της βάσης δαπέδου.

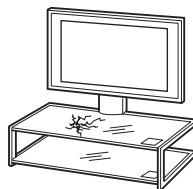
Σε αντίθετη περίπτωση, ενδέχεται να ανατραπεί η τηλεόραση με συνέπεια τραυματισμούς. Για να αποτρέψετε ενδεχόμενη ανατροπή της τηλεόρασης, στερεώστε την στον τοίχο, σε κάποια κολώνα κ.λπ.

Τοποθετήστε τη βάση δαπέδου σε στέρεο και επίπεδο δάπεδο.

Μην τοποθετείτε τη βάση δαπέδου με τέτοιο τρόπο ώστε να κλίνει προς μία κατεύθυνση. Σε μια τέτοια περίπτωση, ενδέχεται να προκληθεί ανατροπή της βάσης δαπέδου ή πτώση της τηλεόρασης. Κάτι τέτοιο ενδέχεται να προκαλέσει τραυματισμό ή βλάβη. Εάν θέλετε να τοποθετήσετε τη βάση δαπέδου πάνω σε μια μαλακή επιφάνεια πως σε χαλί ή μοκέτα, τοποθετήστε πρώτα στο συγκεκριμένο σημείο ένα πλατύ κομμάτι ξύλου.

Μην χρησιμοποιείτε ραγισμένη βάση δαπέδου.

Μην χρησιμοποιείτε τη βάση δαπέδου στην περίπτωση που έχει παρουσιάσει ρωγμές. Ενδέχεται να σπάσει το γυαλί και να προκληθεί ανατροπή της τηλεόρασης και, κατά συνέπεια, σοβαρός τραυματισμός ή βλάβη.



Ραγισμένη βάση δαπέδου

Μην στηρίζετε ή μην κρατιέστε από την τηλεόραση.

Η βάση δαπέδου ενδέχεται να ανατραπεί ή η τηλεόραση να πέσει με συνέπεια σοβαρούς τραυματισμούς ή θάνατο.



Μην επιτρέπετε στα παιδιά να σκαρφαλώνουν στη βάση δαπέδου ή να χώνονται ανάμεσα στα ράφια.

Αν τα παιδιά σκαρφαλώνουν στη βάση δαπέδου ή μπαίνουν ανάμεσα στα ράφια, μπορεί να προκληθεί σοβαρός τραυματισμός ή θάνατος σε περίπτωση θραύσης του γυαλιού ή ανατροπής της βάσης δαπέδου και της τηλεόρασης.



Μην πατάτε πάνω στη βάση δαπέδου.

Μπορεί να πέσετε, ή να σπάσετε το γυαλί και να προκληθεί τραυματισμός.



Μην καλύπτετε τις περιοχές εξαερισμού της τηλεόρασης.

Εάν καλύψετε τις περιοχές εξαερισμού (με κάποιο πανί, κλπ.), ενδέχεται να αυξηθεί η θερμοκρασία στο εσωτερικό της οθόνης και να προκληθεί πυρκαγιά.



Αποφύγετε την άσκηση πιέσεων στο καλώδιο τροφοδοσίας ή στο καλώδιο σύνδεσης.

- Αποφύγετε την άσκηση πιέσεων στο καλώδιο τροφοδοσίας ή στο καλώδιο σύνδεσης κατά την τοποθέτηση της τηλεόρασης επάνω στη βάση δαπέδου. Σε περίπτωση καταστροφής του καλωδίου τροφοδοσίας ή του καλωδίου σύνδεσης, ενδέχεται να προκληθεί πυρκαγιά ή ηλεκτροπληξία.
- Κατά τη μεταφορά της βάσης δαπέδου, μην πατάτε πάνω στο καλώδιο τροφοδοσίας ή στο καλώδιο σύνδεσης. Το καλώδιο τροφοδοσίας ή το καλώδιο σύνδεσης ενδέχεται να καταστραφούν, με συνέπεια την πρόκληση πυρκαγιάς ή ηλεκτροπληξίας.



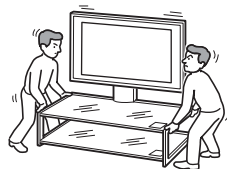
Μην σκοντάφτετε πάνω στο καλώδιο τροφοδοσίας ή στα καλώδια σύνδεσης.

Μπορεί να πέσετε ή μπορεί να προκληθεί ανατροπή της βάσης δαπέδου και τραυματισμός.



Μην μετακινείτε τη βάση δαπέδου με την τηλεόραση προσαρτημένη ή με συνδεδεμένο εξοπλισμό στο εσωτερικό.

Αν μετακινείτε τη βάση δαπέδου με την τηλεόραση προσαρτημένη, ενδέχεται να βλάψετε την πλάτη σας ή η βάση δαπέδου ενδέχεται να ανατραπεί και να προκαλέσει σοβαρό τραυματισμό. Επίσης, οποιοσδήποτε εξοπλισμός που είναι συνδεδεμένος στο εσωτερικό ενδέχεται να πέσει προκαλώντας θραύση του γυάλινου ραφίου ή άλλη ζημιά στην περιουσία σας.



ΠΡΟΣΟΧΗ

Εάν δεν ληφθούν οι ακόλουθες προφυλάξεις, ενδέχεται να προκληθούν τραυματισμοί ή υλικές ζημιές.

Μην συνδέετε συσκευές διαφορετικές από τις καθορισμένες.

- Η παρούσα βάση δαπέδου έχει σχεδιαστεί για να χρησιμοποιείται μόνο με τα καθορισμένα προϊόντα. Εάν συνδέσετε συσκευή διαφορετική από αυτήν που καθορίζεται, ενδέχεται να προκληθεί πτώση ή θραύση αυτής με συνέπεια τραυματισμούς ή υλικές ζημιές.
- Μην τοποθετείτε αντικείμενα όπως βάζα, κεραμικά, κτλ., πάνω στη βάση δαπέδου.
- Μην τροποποιείτε τη βάση δαπέδου.
- Μην τοποθετείτε τίποτε κεντό απευθείας πάνω στη βάση δαπέδου. Η θερμότητα ενδέχεται να προκαλέσει αποχρωματισμό ή παραμόρφωση της βάσης δαπέδου.
- Μην τοποθετείτε απευθείας πάνω στη βάση δαπέδου οτιδήποτε μπορεί να προκαλέσει ζημιά στο γυαλί.

Βεβαιωθείτε ότι τοποθετήσατε την τηλεόραση με ασφάλεια.

Στερεώστε την τηλεόραση στη βάση δαπέδου χρησιμοποιώντας τις παρεχόμενες βίδες στήριξης. Εάν η τηλεόραση δεν στερεωθεί με ασφάλεια, ενδέχεται να προκληθεί πτώση της ή ανατροπή της βάσης δαπέδου με συνέπεια τραυματισμούς.

Μην στηρίζετε βάρος και μην εφαρμόζετε κρουστικά φορτία στο γυαλί.

Μην ασκείτε βάρος με τα χέρια σας στη βάση δαπέδου, κατά την τοποθέτηση της τηλεόρασης. Προσέξτε να μην πέσουν στη βάση δαπέδου βαριά αντικείμενα, όπως ένα κατσαβίδι κ.λπ., καθώς ενδέχεται το γυαλί να σπάσει με συνέπεια την πρόκληση τραυματισμού.

Κατά την μεταφορά της βάσης δαπέδου

Αν προσπαθήσετε να μεταφέρετε τη βάση δαπέδου μόνος ή χωρίς να τηρείτε τις σωστές διαδικασίες, ενδέχεται να προκληθεί τραυματισμός. Για να αποφύγετε κάτι τέτοιο, βεβαιωθείτε ότι ακολουθείτε τις συμβουλές που παρέχονται παρακάτω.

- Βεβαιωθείτε ότι δύο ή περισσότερα άτομα μεταφέρουν τη βάση δαπέδου και μόνο αφού αφαιρέσουν την τηλεόραση, τον συνδεδεμένο εξοπλισμό και τα γυάλινα ράφια.
- Μην σύρετε τη βάση δαπέδου. Τα τμήματα βάσης της βάσης δαπέδου ενδέχεται να αποκολληθούν και να προκαλέσουν βλάβη στο δάπεδο.

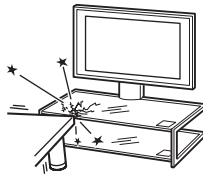
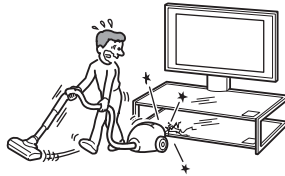
- Προσέξτε να μην τραυματίσετε τα χέρια ή τα πόδια σας κάτω από το δίσκο της βάσης.
- Κατά τη μεταφορά, μην κρατάτε τη βάση δαπέδου από το γυάλινο ράφι.

Μην υποβάλλετε το γυαλί σε υπερβολικούς κραδασμούς.

Αν και η παρούσα βάση δαπέδου είναι κατασκευασμένη από σκληρυμένο γυαλί, θα πρέπει ωστόσο να επιδεικνύεται προσοχή.

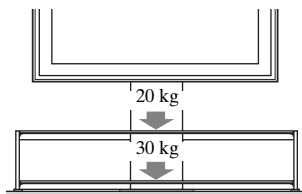
Σε περίπτωση θραύσης του γυαλιού, τα θραύσματα ενδέχεται να προκαλέσουν τραυματισμούς. Για το λόγο αυτό τηρήστε τις ακόλουθες προφυλάξεις.

- Μην χτυπάτε το γυαλί και μην αφήνετε να πέσουν αιχμηρά αντικείμενα πάνω στο γυαλί. Αποφύγετε τους υπερβολικούς κραδασμούς.
- Μην προκαλείτε εκδορές και μην ακουμπάτε με αιχμηρά αντικείμενα το γυαλί.
- Μην επιτρέπετε σε σκληρά αντικείμενα όπως ηλεκτρικές σκούπες, να ασκούν πίεση στις άκρες του γυαλιού.



Σημείωση για τη φέρουσα ικανότητα

Μην τοποθετείτε εξοπλισμό που υπερβαίνει το μέγιστο βάρος για κάθε ράφι, όπως φαίνεται στην εικόνα. Αλλιώς, τα ράφια ενδέχεται να σπάσουν.



Παρατηρήσεις σχετικά με την εγκατάσταση

- Κατά τη συναρμολόγηση, απλώστε τα υλικά συσκευασίας στο δάπεδο για να αποφύγετε ζημιά στο δάπεδο.
- Τοποθετείτε τη βάση δαπέδου σε στέρεο και επίπεδο δάπεδο. Μην τοποθετείτε τη βάση δαπέδου υπό γωνία ή με κλίση προς τη μια πλευρά. Για να αποφευχθεί αυτό, λάβετε τις ακόλουθες προφυλάξεις.
 - Μην τοποθετείτε τη βάση δαπέδου σε σημείο εκτεθειμένο στο ηλιακό φως ή κοντά σε καλοριφέρ.
 - Μην τοποθετείτε τη βάση δαπέδου σε ζεστά ή υγρά μέρη ή σε εξωτερικούς χώρους.

Παρατηρήσεις σχετικά με τη χρήση

Καθαρίζετε τη βάση δαπέδου περιστασιακά με ένα στεγνό και μαλακό πανί. Για να απομακρύνετε επίμονους ρυτίδες, σκουπίστε με ένα πανί βρεγμένο ελαφρά με σαπούνι. Στη συνέχεια, βεβαιωθείτε ότι στεγνώσατε την περιοχή με ένα στεγνό, μαλακό πανί. Μην χρησιμοποιείτε διαλυτικά, όπως για παράδειγμα νέφτι ή βενζίνη, καθώς ενδέχεται η επιφάνεια της βάσης δαπέδου να καταστραφεί.

Για τους αντιπροσώπους της Sony

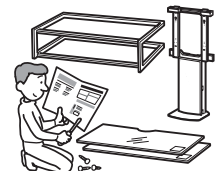
Διαβάστε προσεκτικά τις προφυλάξεις ασφαλείας που περιγράφονται προηγουμένως και τηρήστε τα μέτρα ασφαλείας κατά τη διάρκεια της τοποθέτησης, της συντήρησης, του ελέγχου και της επισκευής του συγκεκριμένου προϊόντος.

Βεβαιωθείτε ότι η τοποθέτηση πραγματοποιείται από δύο ή περισσότερα άτομα.

Βεβαιωθείτε ότι η τοποθέτηση της τηλεόρασης πάνω στη βάση δαπέδου πραγματοποιείται από δύο ή περισσότερα άτομα. Εάν η τοποθέτηση πραγματοποιηθεί από ένα μόνο άτομο, ενδέχεται να προκληθεί ατύχημα ή τραυματισμός. Κατά τη διάρκεια της τοποθέτησης απομακρύνετε τα παιδιά.

Βεβαιωθείτε ότι η βάση δαπέδου συναρμολογήθηκε στέρα τηρώντας τις οδηγίες.

Αν μια βίδα δεν σφικτεί γερά ή πέσει, ενδέχεται να προκληθεί ανατροπή της βάσης δαπέδου. Κάτι τέτοιο ενδέχεται να προκαλέσει βλάβη ή τραυματισμό.



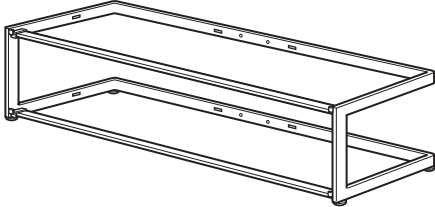
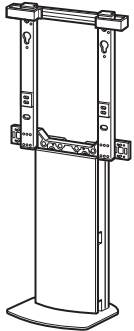
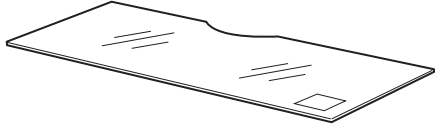


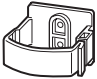





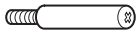
Προσέξτε να μην τραυματίσετε τα χέρια σας ή τα δάκτυλά σας κατά την συναρμολόγηση.

Προσέξτε να μην τραυματίσετε τα χέρια σας ή τα δάκτυλά σας όταν συναρμολογείτε τη βάση διαπέδου και τοποθετείτε την τηλεόραση.

Βεβαιωθείτε ότι η τοποθέτηση της τηλεόρασης πραγματοποιήθηκε με ασφάλεια ακολουθώντας τις οδηγίες.

Σφίξτε τις βίδες. Εάν η τηλεόραση δεν τοποθετηθεί με ασφάλεια, ενδέχεται να προκληθεί πτώση της με συνέπεια τραυματισμούς.

Βήμα 1: Έλεγχος των μερών

Όνομα	Ποσότητα
Πλαίσιο 	1
Κεντρικός πυλώνας 	1
Γυάλινο ράφι 	2
Στήριγμα γυάλινου ραφιού 	8
Άγκιστρο 	2
Θήκη καλωδίων 	1
Βίδα (+PSW4 × 12) 	2
Βίδα άγκιστρου (+PSW5 × 16) 	2
Βίδα άγκιστρου (+PSW6 × 16) 	2
Βίδα (+PSW5 × L25) 	4
Βίδα στήριξης (S) 	2
Βίδα στήριξης (L) 	2

Βεβαιωθείτε πριν τη συναρμολόγηση ότι έχετε ένα κατάλληλο κατσαβίδι Phillips για τις βίδες που προαναφέρθηκαν.

Βήμα 2: Συναρμολόγηση της βάσης δαπέδου

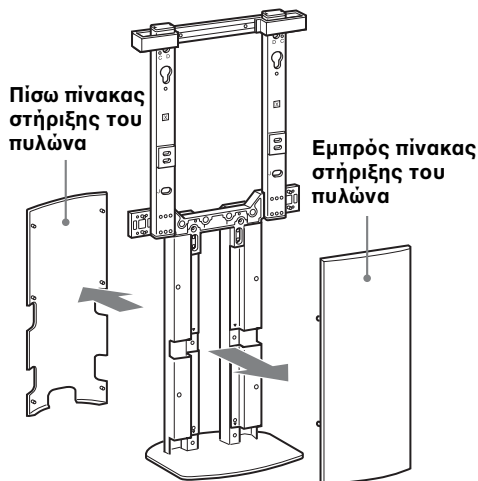
ΠΡΟΕΙΔΟΠΟΙΗΣΗ

Εάν το καλώδιο τροφοδοσίας συμπιέζεται από άλλες συσκευές, ενδέχεται να προκληθεί βραχυκύκλωμα ή ηλεκτροπληξία. Εάν παραπατήσετε στο καλώδιο τροφοδοσίας ή στο καλώδιο σύνδεσης, η βάση δαπέδου ενδέχεται να ανατραπεί και να προκαλέσει τραυματισμούς.

Πριν τοποθετήσετε την τηλεόραση πάνω στη βάση, ακουμπήστε τη βάση δαπέδου στο σημείο τοποθέτησης που έχετε επιλέξει.

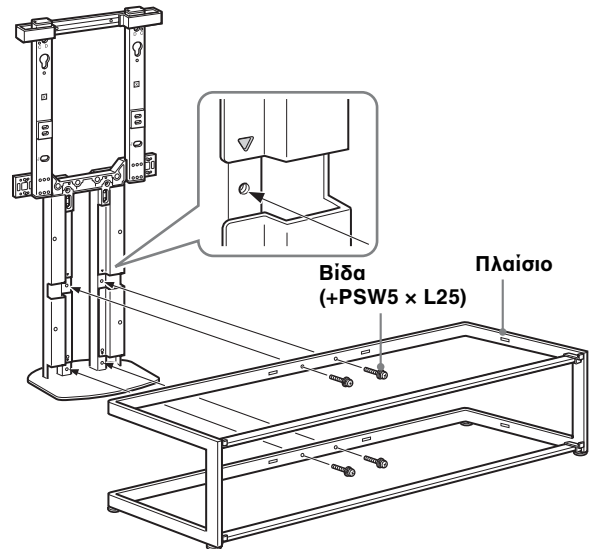
Επειδή το βάρος της τηλεόρασης είναι μεγάλο, σας συνιστούμε να αποφασίσετε πρώτα για το σημείο τοποθέτησης και να συναρμολογήσετε τη βάση δαπέδου στο σημείο αυτό.

1 Αφαιρέστε τον εμπρός και πίσω πίνακα στήριξης του πυλώνα από τον κεντρικό πυλώνα.



2 Προσαρτήστε τον κεντρικό πυλώνα στο πλαίσιο.

Ταιριάζετε τις τρύπες του πλαισίου με τα σημάδια "▽" του κεντρικού πυλώνα και στερεώστε τα με τις τέσσερις παρεχόμενες βίδες (+PSW5 x L25).



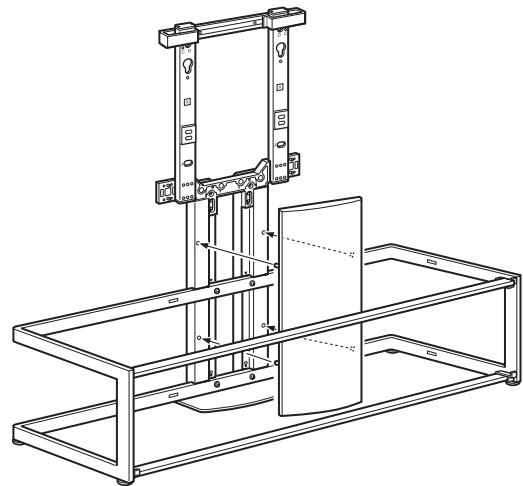
Σημειώσεις

- Βεβαιωθείτε ότι δύο ή περισσότερα άτομα συναρμολογούν τη βάση δαπέδου.
- Προσαρτήστε **χαλαρά** τον κεντρικό πυλώνα στο πλαίσιο με τις τέσσερις βίδες και εν συνεχεία σφίξτε όλες τις βίδες καλά.
- Εάν χρησιμοποιήσετε ηλεκτρικό κατσαβίδι, ρυθμίστε τη ροπή στρέψης περίπου στην τιμή 1,5 N·m {15 kgf·cm}.

3 Προσαρτήστε τον εμπρός πίνακα στήριξης του πυλώνα.

Σημείωση

Πριν προσαρτήσετε τον εμπρός πίνακα στήριξης του πυλώνα, ελέγξτε ότι και οι τέσσερις βίδες είναι καλά σφιγμένες.

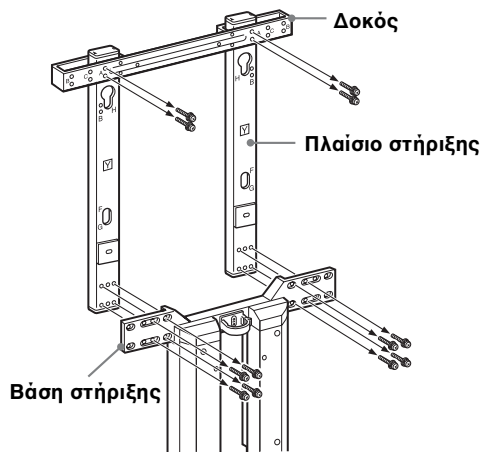


Βήμα 3: Προετοιμαστείτε για την εγκατάσταση της τηλεόρασης

Εάν σκοπεύετε να τοποθετήσετε μια τηλεόραση η οποία δεν περιλαμβάνεται στη σελίδα 2, βεβαιωθείτε ότι ανατρέξατε στο φυλλάδιο που παρέχεται με την τηλεόρασή σας.

Για τους χρήστες των KDL-46X3500, KDL-46X3000, KDL-46W3000, KDL-46V3000, KDL-40X3500, KDL-40X3000, KDL-40W3000, KDL-40V3000, οι διαδικασίες για τη ρύθμιση της θέσης του πλαισίου στήριξης δεν είναι απαραίτητες. Ακολουθήστε τις οδηγίες από το μέρος 3 αυτού του βήματος.

1 Αφαιρέστε τη δοκό και το πλαίσιο στήριξης.



Σημείωση

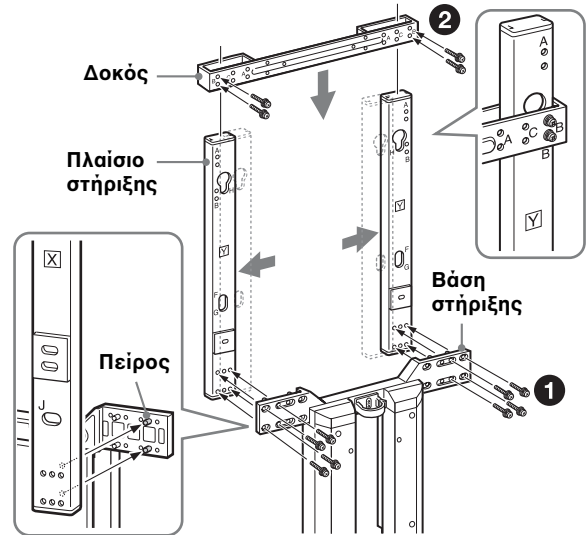
Προσέξτε να μην σας πέσει η δοκός και το πλαίσιο στήριξης κατά την αφαίρεσή τους.

2 Προσαρμόστε τη θέση του πλαισίου στήριξης.

A

Για KDL-52X3500, KDL-52W3000

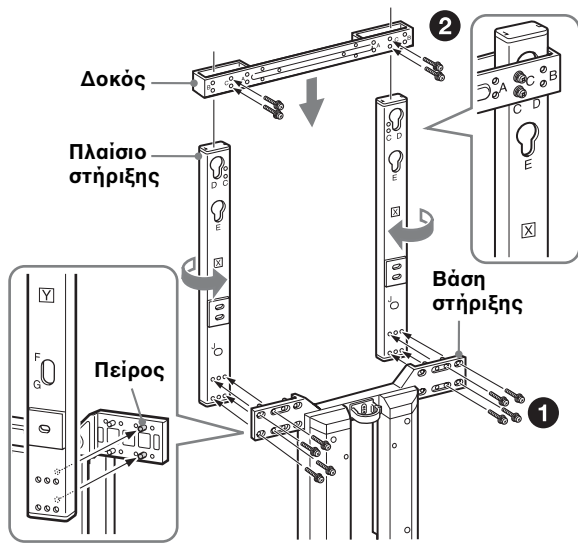
- 1 Προσαρμόστε το πλαίσιο στήριξης στη βάση στήριξης ταιριάζοντας τις οπές του πλαισίου στήριξης με τις οπές της βάσης στήριξης και στερεώστε τις οκτώ βίδες που αφαιρέσατε στο μέρος 1, όπως φαίνεται στην εικόνα.
- 2 Ευθυγραμμίστε την οπή "B" της δοκού με την οπή "B" του πλαισίου στήριξης με τις τέσσερις βίδες που αφαιρέσατε στο μέρος 1.



B

Για KDL-52X2000, KDL-46X2000,
KDL-40X2000

- 1 Αναστρέψτε το πλαίσιο στήριξης ώστε το σημάδι "Y" να είναι στραμμένο προς τα εμπρός. Στη συνέχεια, προσαρμόστε το πλαίσιο στήριξης στη βάση στήριξης ταιριάζοντας τις οπές του πλαισίου στήριξης με τις οπές της βάσης στήριξης και στερεώστε τις οκτώ βίδες που αφαιρέσατε στο μέρος 1, όπως φαίνεται στην εικόνα.
- 2 Ευθυγραμμίστε την οπή "C" της δοκού με την οπή "C" του πλαισίου στήριξης με τις τέσσερις βίδες που αφαιρέσατε στο μέρος 1.



Σημείωση

Εάν χρησιμοποιήσετε ηλεκτρικό καταβίδι, ρυθμίστε τη ροπή στρέψης περίπου στην τιμή 1,5 N·m {15 kgf·cm}.

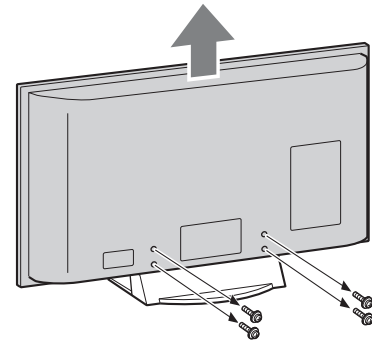
3

Αποσυνδέστε τη βάση επιτραπέζιας τοποθέτησης από την τηλεόραση.

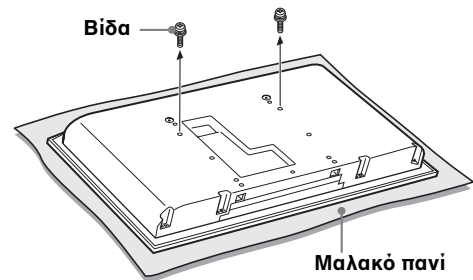
Εάν η τηλεόρασή σας δεν είναι προσαρτημένη σε βάση επιτραπέζιας τοποθέτησης, αυτή η διαδικασία δεν είναι απαραίτητη.

Πριν να αποσυνδέσετε τη βάση επιτραπέζιας τοποθέτησης, αποσυνδέστε όλα τα καλώδια από την τηλεόραση.

- 1 Αφαιρέστε τις τέσσερις βίδες από το πίσω μέρος της τηλεόρασης και αποσυνδέστε τη βάση επιτραπέζιας τοποθέτησης.



- 2 Για τα μοντέλα KDL-46X2000 και KDL-40X2000 μόνο, αφαιρέστε τις δύο βίδες από το πίσω μέρος της τηλεόρασης.



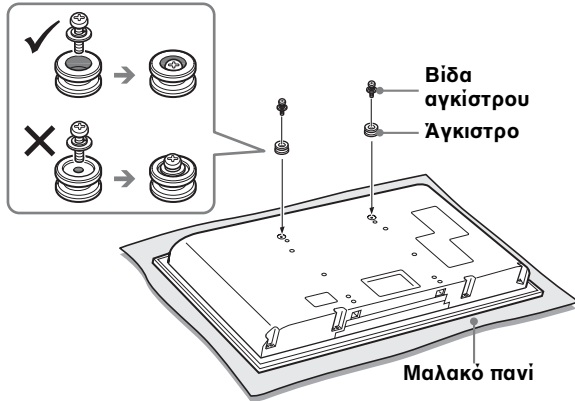
4 Προσαρτήστε τα δύο άγκιστρα στο πίσω μέρος της τηλεόρασης.

Τοποθετήστε την τηλεόραση με την οθόνη στραμμένη προς τα κάτω, επάνω σε μία στέρεα επιφάνεια εργασίας καλυμμένη με πανί.

Προσαρτήστε τα δύο παρεχόμενα άγκιστρα με τις δύο παρεχόμενες βίδες (+PSW6 × 16).

Για τα παρακάτω μοντέλα, χρησιμοποιήστε τις δύο παρεχόμενες βίδες (+PSW5 × 16):

KDL-52X2000, KDL-46X2000, KDL-40X2000

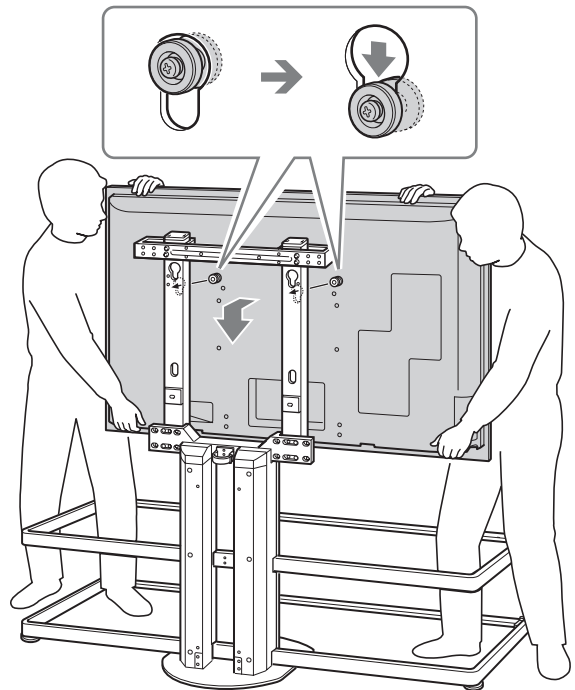


Βήμα 4: Εγκατάσταση της τηλεόρασης

Εάν σκοπεύετε να τοποθετήσετε μια τηλεόραση η οποία δεν περιλαμβάνεται στη σελίδα 2, βεβαιωθείτε ότι ανατρέξατε στο φυλλάδιο που παρέχεται με την τηλεόρασή σας.

1 Προσαρτήστε την τηλεόραση στη βάση δαπέδου.

Ανατρέχοντας στο διάγραμμα/πίνακα στη σελίδα 14 σχετικά με τις θέσεις αγκίστρων και βιδών, τοποθετήστε τα δύο άγκιστρα στο πίσω μέρος της τηλεόρασης και στο πάνω τμήμα των οπών του κεντρικού πυλώνα.



Σημείωση

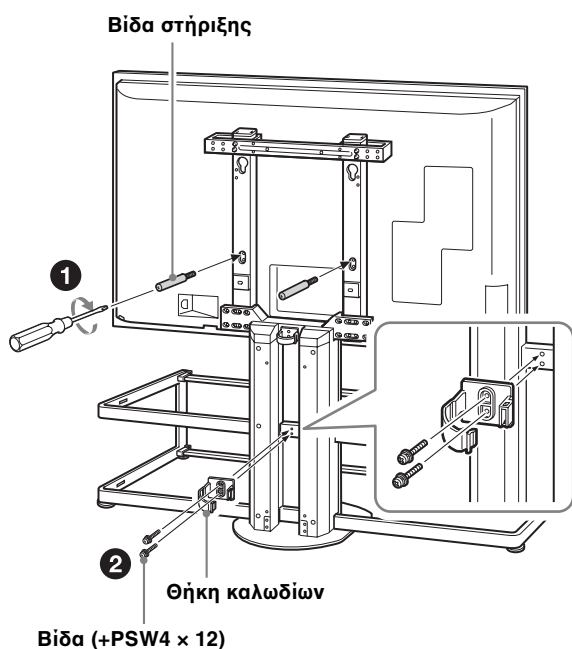
Προσέξτε να μην ανατραπεί η βάση δαπέδου όταν προσαρτάτε την τηλεόραση στη βάση δαπέδου.

2 Στερεώστε την τηλεόραση και τη βάση δαπέδου και τοποθετήστε τη θήκη καλωδίων.

- 1 Ανατρέχοντας στο διάγραμμα/πίνακα στη σελίδα 14 σχετικά με τις θέσεις αγκίστρων και βιδών, καθορίστε τη θέση των οπών και στερεώστε τις δύο παρεχόμενες βίδες στήριξης (L) στις οπές.

Για τα παρακάτω μοντέλα, χρησιμοποιήστε τις δύο παρεχόμενες βίδες στήριξης (S):
KDL-52X2000, KDL-46X2000, KDL-40X2000

- 2 Τοποθετήστε τη θήκη καλωδίων στο πίσω μέρος του κεντρικού πυλώνα με τις δύο παρεχόμενες βίδες (+PSW4 x 12).

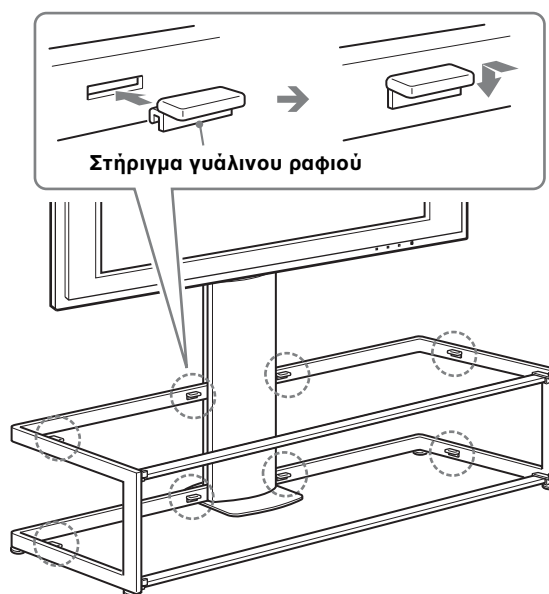


Σημειώσεις

- Αν δεν χρησιμοποιηθούν οι δύο βίδες στήριξης για να στερεωθεί η τηλεόραση, αυτή μπορεί να πέσει και να προκαλέσει τραυματισμό.
- Εάν χρησιμοποιήσετε ηλεκτρικό κατσαβίδι, ρυθμίστε τη ροπή στρέψης περίπου στην τιμή 1,5 N·m {15 kgf·cm}.

Βήμα 5: Προσάρτηση των γυάλινων ραφιών

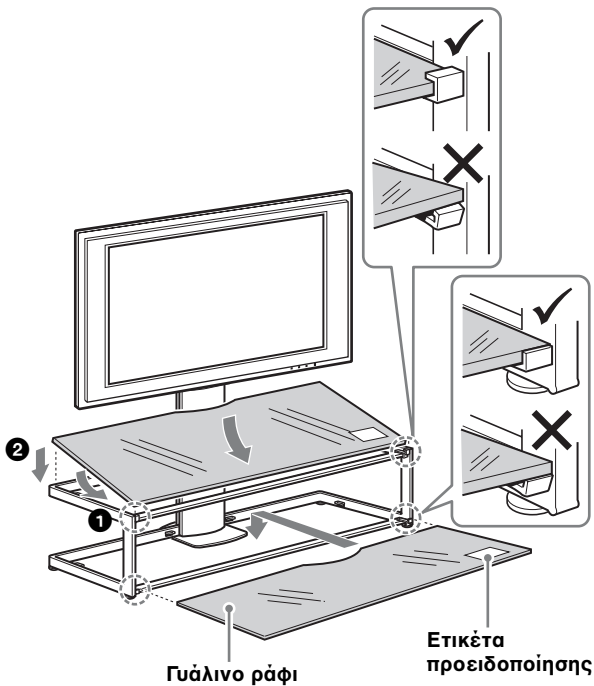
1 Προσαρτήστε τα οκτώ στηρίγματα των γυάλινων ραφιών στο πλαίσιο.



Σημείωση

Τοποθετήστε τα στηρίγματα των γυάλινων ραφιών στις οπές του πλαισίου, ελέγχοντας ότι είναι ίσια και παράλληλα.

- 2** Τοποθετήστε πρώτα το κάτω γυάλινο ράφι και εν συνεχεία τοποθετήστε το πάνω γυάλινο ράφι.



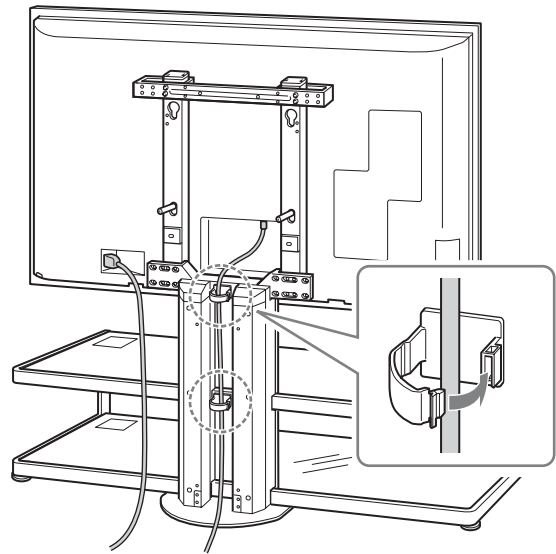
Σημειώσεις

- Προσέξτε να μην τραυματίσετε τα δάκτυλά σας ανάμεσα στο πλαίσιο και τα γυάλινα ράφια όταν τοποθετείτε τα γυάλινα ράφια.
- Τοποθετήστε το γυάλινο ράφι αφού τοποθετήσετε την τηλεόραση στη δαπέδου, αλλιώς μπορεί να χτυπήσετε το γυαλί με την τηλεόραση κατά την εγκατάσταση και να επακολουθήσει βλάβη στο προϊόν ή προσωπικός τραυματισμός.
- Προσαρτήστε τα γυάλινα ράφια στη βάση δαπέδου με την ετικέτα "προειδοποίησης" μπροστά δεξιά, όπως φαίνεται στην εικόνα.

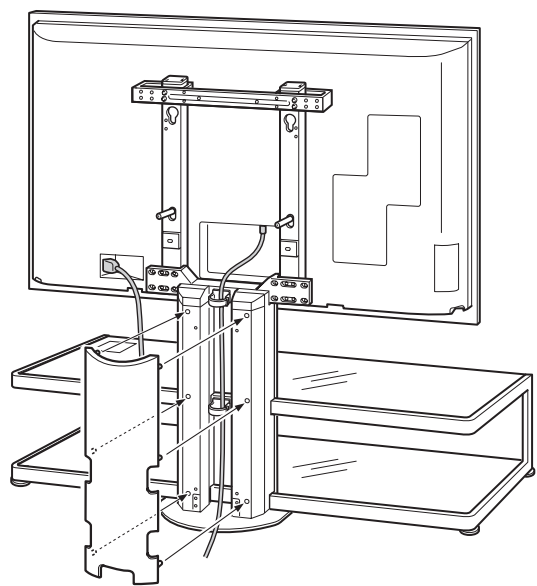
Βήμα 6: Σύνδεση καλωδίων

- 1** Συνδέστε το καλώδιο τροφοδοσίας και τα άλλα καλώδια με την τηλεόραση.

Συνδέστε τα καλώδια και περάστε τα από τις θήκες των καλωδίων και εν συνεχεία προς τα κάτω κατά μήκος του πίσω μέρους του κεντρικού πυλώνα.



- 2** Προσαρτήστε τον πίσω πίνακα στήριξης του πυλώνα.



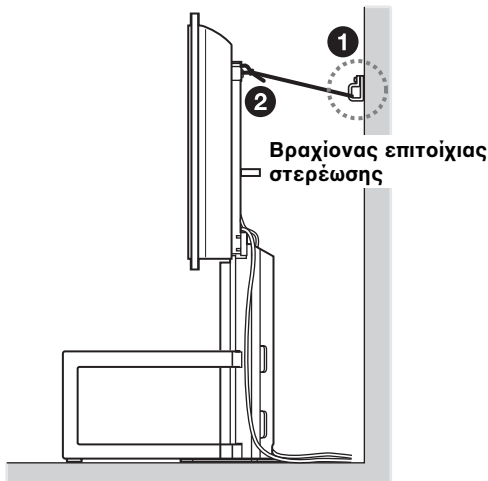
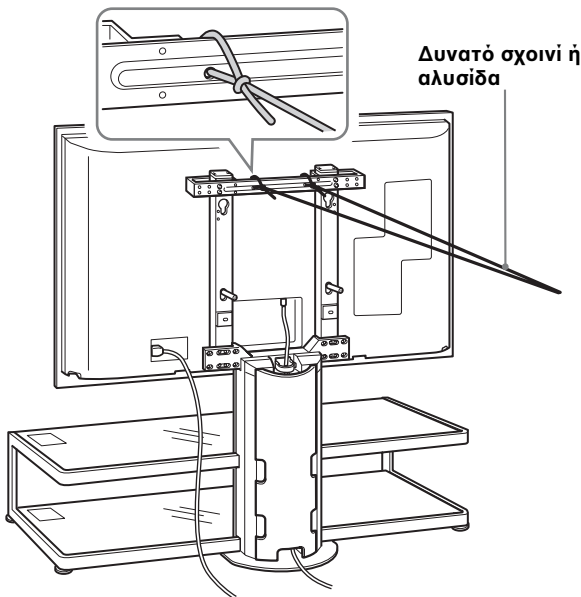
Βήμα 7: Μέτρα ασφαλείας για την αποφυγή ανατροπής

ΠΡΟΕΙΔΟΠΟΙΗΣΗ

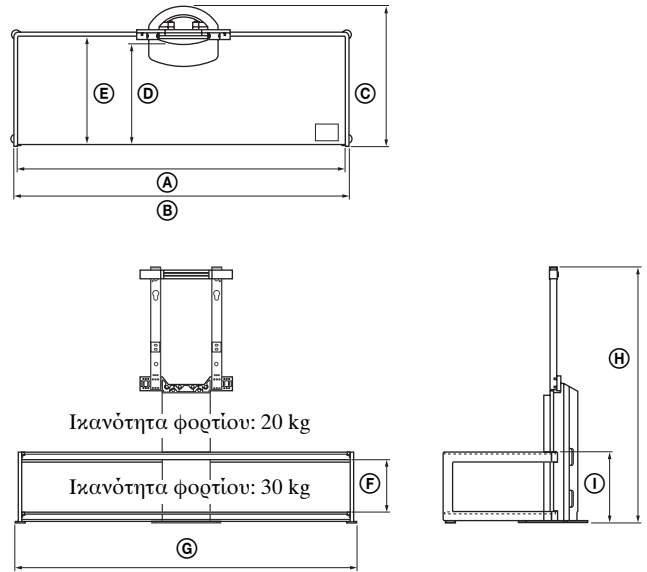
Βεβαιωθείτε ότι έχετε λάβει τα απαραίτητα μέτρα ώστε να αποτραπεί η πτώση της βάσης δαπέδου και η πρόκληση τυχόν τραυματισμού ή βλάβης.

Ετοιμάστε ένα δυνατό, σχοινί ή αλυσίδα που διατίθεται στο εμπόριο και έναν βραχίονα επιτοίχιας στερέωσης για τον σκοπό αυτό.

- 1 Στερεώστε τον βραχίονα επιτοίχιας στερέωσης σε γερό τοίχο.
- 2 Περάστε το σχοινί ή την αλυσίδα και από τις δύο τρύπες της δοκού και εν συνέχεια σφίξτε την άλλη άκρη του σχοινού ή της αλυσίδας στον βραχίονα επιτοίχιας στερέωσης.



Τεχνικά χαρακτηριστικά



Σημείωση για τη φέρουσα ικανότητα

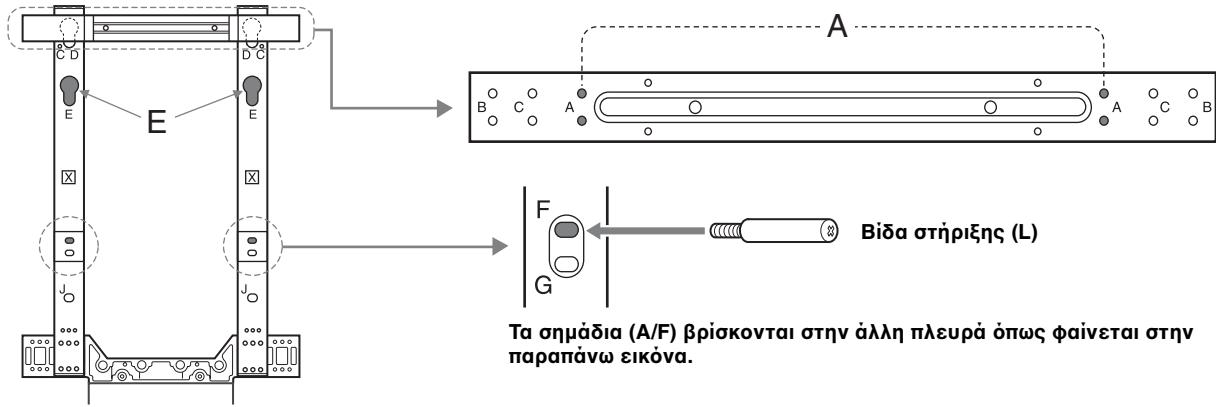
Μην τοποθετείτε εξοπλισμό στα γνάλινα ράφια που υπερβαίνει το μέγιστο βάρος τους, διότι ενδέχεται να σπάσουν και να προκαλέσουν τραυματισμό.

Διαστάσεις: mm	Ⓐ	1.393
	Ⓑ	1.425
	Ⓒ	616
	Ⓓ	419
	Ⓔ	462
	Ⓕ	220
	Ⓖ	1.451
	Ⓗ	1.094
	Ⓘ	297
Βάρος:		48 kg

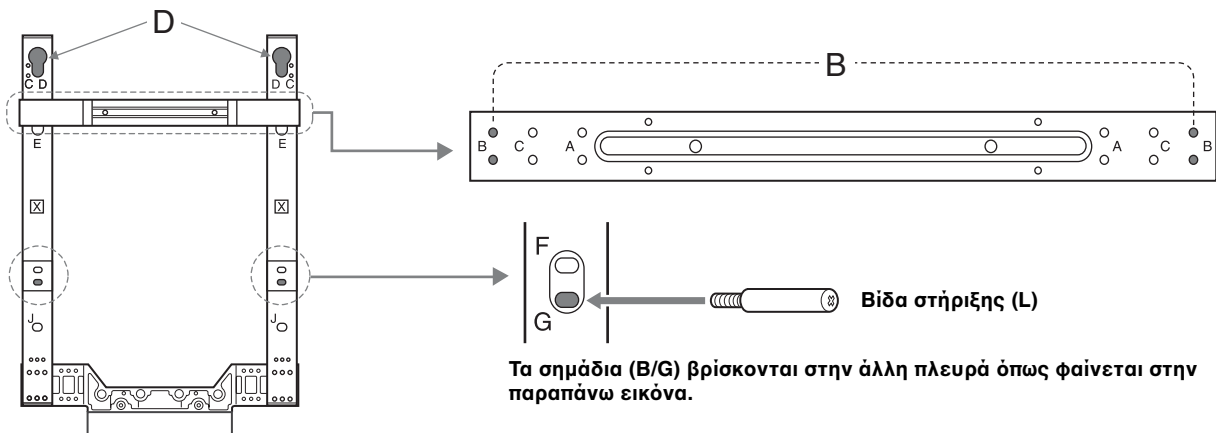
Η σχεδίαση και τα τεχνικά χαρακτηριστικά ενδέχεται να αλλάξουν χωρίς προειδοποίηση.

Διάγραμμα/πίνακας θέσεων αγκίστρων και βιδών

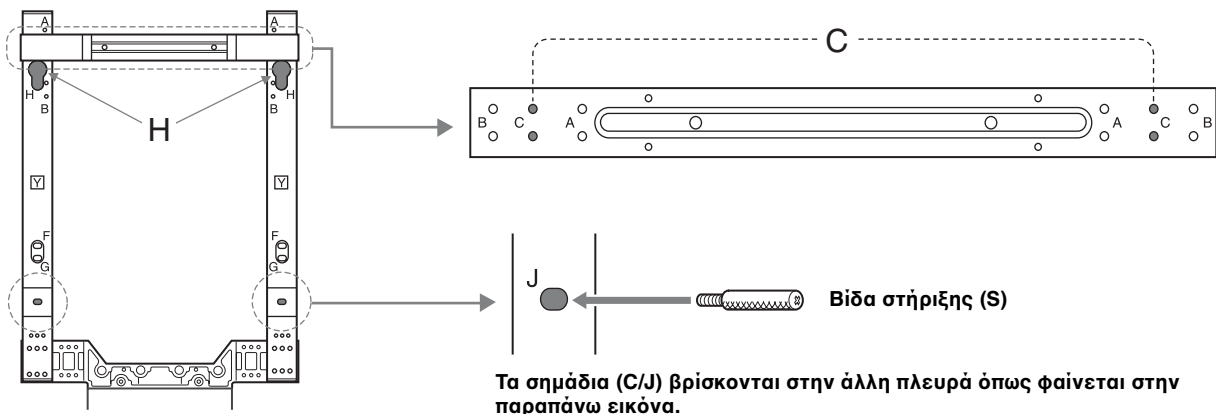
Όνομα μοντέλου	Θέση αγκίστρου	Θέση βίδας στήριξης	Θέση δοκού/πλαισίου στήριξης
KDL-46X3500/KDL-46X3000/KDL-46W3000/ KDL-46V3000/KDL-40X3500/KDL-40X3000/ KDL-40W3000/KDL-40V3000	E	F	A



Όνομα μοντέλου	Θέση αγκίστρου	Θέση βίδας στήριξης	Θέση δοκού/πλαισίου στήριξης
KDL-52X3500/KDL-52W3000	D	G	B



Όνομα μοντέλου	Θέση αγκίστρου	Θέση βίδας στήριξης	Θέση δοκού/πλαισίου στήριξης
KDL-52X2000/KDL-46X2000/KDL-40X2000	H	J	C



Danke, dass Sie sich für dieses Produkt entschieden haben.

Für den Kunden

Die Installation dieses Produkts sollte ausschließlich von qualifiziertem Kundendienstpersonal von Sony durchgeführt werden, da hierfür mindestens zwei Personen erforderlich sind, mit besonderer Sorgfalt gearbeitet werden muss und spezielle Sicherheitsmaßnahmen und Arbeitsabläufe zu beachten sind.

ACHTUNG

Wenn die Sicherheitsmaßnahmen nicht eingehalten werden oder das Produkt unsachgemäß verwendet wird, besteht Feuergefahr oder die Gefahr schwerer Verletzungen.

Diese Gebrauchsanweisung erläutert die richtige Handhabung des Produkts und enthält wichtige Sicherheitshinweise, um Unfälle zu verhindern. Lesen Sie diese Anweisungen sorgfältig durch und verwenden Sie das Produkt sachgemäß. Bewahren Sie diese Gebrauchsanweisung zum späteren Nachschlagen sorgfältig auf.

Für Sony-Händler

Für die Installation eines Fernsehgeräts sind mindestens zwei Personen erforderlich, es muss mit besonderer Sorgfalt gearbeitet werden und es sind spezielle Arbeitsabläufe zu beachten. Lesen Sie diese Gebrauchsanweisung sorgfältig durch, wenn Sie mit der Installation eines Fernsehgeräts betraut sind. Sony übernimmt keine Haftung für Unfälle bzw. Schäden, die durch eine fehlerhafte Installation oder unsachgemäßen Umgang mit dem Produkt entstehen. Händigen Sie diese Gebrauchsanweisung nach der Installation bitte an den Kunden aus.

Sicherheit

Bei der Entwicklung von Sony-Produkten wird besonderer Wert auf den Faktor Sicherheit gelegt. Bei unsachgemäßer Verwendung kann es durch Feuer, einen elektrischen Schlag, das Umkippen oder das Herunterfallen des Produkts zu schweren Verletzungen kommen. Beachten Sie bitte unbedingt die Sicherheitsmaßnahmen, um solche Unfälle zu vermeiden.

VORSICHT

Spezifizierte Produkte

Bei den folgenden Produkten bleiben Änderungen, die dem technischen Fortschritt dienen, vorbehalten. Manche Modelle sind möglicherweise nicht mehr vorrätig oder Auslaufmodelle oder sind in bestimmten Regionen nicht erhältlich.

LCD-Farbfernsehgerät	KDL-52X3500
	KDL-52X2000
	KDL-52W3000
	KDL-46X3500
	KDL-46X3000
	KDL-46X2000
	KDL-46W3000
	KDL-46V3000
	KDL-40X3500
	KDL-40X3000
	KDL-40X2000
	KDL-40W3000
	KDL-40V3000

Dieser Bodenständer ist ausschließlich für die oben angegebenen Geräte konzipiert. Schlagen Sie bei anderen Fernsehgeräten in den dazugehörigen Bedienungsanleitungen nach und vergewissern Sie sich, dass dieser Bodenständer verwendet werden kann.

Bei manchen Fernsehgeräten wird ein Infoblatt mit Erläuterungen zur Installation des Bodenständers mitgeliefert.

ACHTUNG

Bitte beachten Sie unbedingt die folgenden Sicherheitsmaßnahmen! Andernfalls kann es durch Feuer, einen elektrischen Schlag oder das Umkippen des Geräts zu schweren oder gar tödlichen Verletzungen kommen.

Die Installation von Produkten sollte ausschließlich von qualifiziertem Kundendienstpersonal von Sony durchgeführt werden.

Das Fernsehgerät und der Bodenständer sind sehr schwer und bei der Installation durch nicht qualifiziertes Personal besteht die Gefahr schwerer Verletzungen.

Ergreifen Sie unbedingt geeignete Maßnahmen, um ein Umkippen des Bodenständers zu verhindern.

Andernfalls kann das Fernsehgerät umkippen und Verletzungen verursachen. Verankern Sie das Fernsehgerät an einer Wand oder einem Pfeiler usw., damit es nicht umkippen kann.

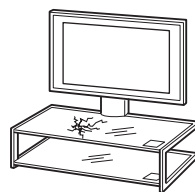
Stellen Sie den Bodenständer unbedingt auf einer stabilen und ebenen Bodenfläche auf.

Achten Sie beim Aufstellen des Bodenständers darauf, dass dieser nicht geneigt steht. Andernfalls kann der Bodenständer umkippen oder das Fernsehgerät kann herunterfallen. Dabei besteht die Gefahr von Verletzungen oder Sachschäden. Wenn Sie den Bodenständer auf einer weichen Oberfläche, wie z. B. einer Matte oder einem Teppich, aufstellen, legen Sie eine feste Platte unter den Bodenständer.

Verwenden Sie den Bodenständer nicht, wenn Sprünge zu sehen sind.

Verwenden Sie den Bodenständer nicht, wenn im Glas Sprünge zu sehen sind. Das Glas kann springen, so dass das Fernsehgerät herunterfällt und schwere Verletzungen oder Sachschäden verursacht.

Bodenständer mit Sprüngen im Glas



Lehnen und hängen Sie sich nicht an das Fernsehgerät.

Andernfalls kann der Bodenständer umkippen oder das Fernsehgerät kann herunterfallen. Dabei besteht die Gefahr schwerer oder gar tödlicher Verletzungen.



Lassen Sie Kinder nicht auf den Bodenständer steigen oder auf die Glasböden klettern.

Wenn Kinder auf den Bodenständer oder in den Bereich zwischen den Böden klettern, kann das Glas brechen und der Bodenständer mit dem Fernsehgerät umkippen. In diesem Fall besteht die Gefahr schwerer oder gar tödlicher Verletzungen.



Stellen Sie sich nicht auf den Bodenständer.

Sie könnten herunterfallen oder das Glas könnte brechen und Verletzungen verursachen.



Decken Sie die Lüftungsöffnungen am Fernsehgerät nicht ab.

Wenn Sie die Lüftungsöffnungen abdecken (zum Beispiel mit einem Tuch), kann es im Inneren des Geräts zu einem Wärmestau kommen, der ein Feuer auslösen kann.



Achten Sie darauf, das Netzkabel und die Verbindungskabel nicht einzuklemmen.

- Achten Sie darauf, das Netzkabel und die Verbindungskabel bei der Installation des Fernsehgeräts auf dem Bodenständer nicht einzuklemmen. Wenn das Netzkabel oder die Verbindungskabel beschädigt werden, besteht Feuergefahr oder die Gefahr eines elektrischen Schlags.
- Treten Sie nicht auf das Netzkabel oder die Verbindungskabel, wenn Sie den Bodenständer tragen. Das Netzkabel oder die Verbindungskabel könnten beschädigt werden. In diesem Fall besteht Feuergefahr oder die Gefahr eines elektrischen Schlags.



(Fortsetzung)

3 (DE)

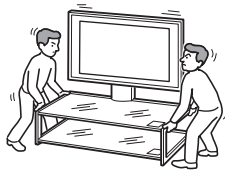
Achten Sie darauf, nicht über das Netzkabel und die Verbindungskabel zu stolpern.

Sie könnten fallen oder versehentlich den Bodenständer umwerfen, was zu Verletzungen führen kann.



Stellen Sie den Bodenständer nicht um, wenn das Fernsehgerät montiert ist oder angeschlossene Geräte darin stehen.

Wenn Sie den Bodenständer mit daran montiertem Fernsehgerät umstellen, können Sie sich den Rücken verletzen oder der Bodenständer kann umfallen und schwere Verletzungen verursachen. Außerdem können angeschlossene Geräte darin herunter- oder umfallen, so dass der Glasboden bricht oder andere Sachschäden entstehen.



VORSICHT

Wenn Sie die folgenden Sicherheitsmaßnahmen nicht beachten, besteht die Gefahr von Verletzungen oder Sachschäden.

Montieren Sie auf dem Ständer ausschließlich die angegebenen Geräte.

- Dieser Bodenständer ist ausschließlich für die angegebenen Geräte konzipiert. Wenn Sie andere als die angegebenen Geräte darauf montieren, kann der Bodenständer umkippen oder springen und es besteht Verletzungsgefahr.
- Stellen Sie keine Gegenstände, wie z. B. Vasen oder andere Gefäße, auf den Bodenständer.
- Modifizieren Sie den Bodenständer nicht.
- Stellen Sie nichts Heißes direkt auf den Bodenständer. Durch Hitzeeinwirkung kann sich der Bodenständer verfärben oder verformen.
- Stellen Sie keine Gegenstände direkt auf den Bodenständer, die das Glas beschädigen könnten.

Befestigen Sie das Fernsehgerät unbedingt sicher am Bodenständer.

Befestigen Sie das Fernsehgerät mit den mitgelieferten Konterschrauben am Bodenständer. Wenn das Fernsehgerät nicht sicher montiert wird, kann es herunterfallen oder der Bodenständer kann umkippen und Verletzungen verursachen.

Üben Sie keinen Druck auf das Glas aus und stoßen Sie nicht dagegen.

Stützen Sie sich bei der Installation des Fernsehgeräts nicht auf dem Bodenständer ab. Stoßen Sie nicht mit harten Gegenständen, wie z. B. einem Schraubenzieher, an den Bodenständer. Das Glas kann springen und Verletzungen verursachen.

Wenn Sie den Bodenständer tragen

Wenn Sie versuchen, den Bodenständer allein umzustellen, oder dabei nicht die erforderlichen Sicherheitsmaßnahmen beachten, kann es zu Verletzungen kommen. Um dies zu vermeiden, gehen Sie unbedingt wie im Folgenden erläutert vor.

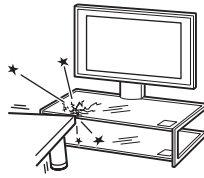
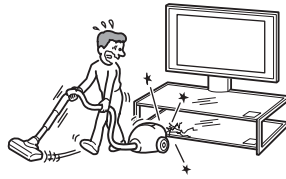
- Zum Tragen des Bodenständers sind mindestens zwei Personen erforderlich. Nehmen Sie unbedingt zuvor das Fernsehgerät, die angeschlossenen Geräte und die Glasböden ab bzw. heraus.
- Ziehen Sie den Bodenständer nicht. Es könnten sich Teile am Boden des Bodenständers lösen und den Fußboden beschädigen.
- Achten Sie darauf, sich nicht die Füße oder Hände unter der Bodenplatte einzuklemmen.
- Fassen Sie den Bodenständer beim Tragen nicht am Glasboden.

Schützen Sie das Glas vor heftigen Stößen.

Dieser Bodenständler besteht aus gehärtetem Glas, aber Sie sollten ihn trotzdem mit Sorgfalt behandeln.

Wenn das Glas springt, kann es zu Verletzungen durch Glassplitter kommen. Beachten Sie deshalb die folgenden Sicherheitsmaßnahmen.

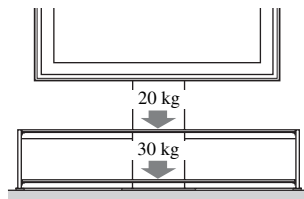
- Stoßen Sie nicht gegen das Glas und lassen Sie keine scharfkantigen Gegenstände auf das Glas fallen. Setzen Sie das Glas keinen heftigen Stößen aus.
- Kratzen Sie nicht mit spitzen Gegenständen über das Glas und stoßen Sie nicht mit solchen Gegenständen gegen das Glas.
- Stoßen Sie nicht mit harten Gegenständen, wie z. B. einem Staubsauger, gegen die Glaskanten.



Hinweis zur Tragfähigkeit

Stellen Sie keine Geräte in oder auf den Bodenständler, die das in der Abbildung angegebene Maximalgewicht für die einzelnen Böden überschreiten.

Andernfalls können die Böden zerbrechen.



Hinweise zur Installation

- Legen Sie beim Zusammenbauen Verpackungsmaterial auf den Fußboden, damit es nicht zu Beschädigungen des Fußbodens kommt.
- Stellen Sie den Bodenständler auf einer stabilen und ebenen Bodenfläche auf. Stellen Sie den Bodenständler nicht schräg oder geneigt auf. Befolgen Sie die folgenden Sicherheitsmaßnahmen, um dies zu vermeiden:
 - Stellen Sie den Bodenständler nicht in der Nähe von Heizungen oder an Orten auf, an denen er direktem Sonnenlicht ausgesetzt ist.
 - Stellen Sie den Bodenständler nicht an einem sehr warmen oder feuchten Ort oder im Freien auf.

Hinweis zur Verwendung

Um den Bodenständler sauber zu halten, wischen Sie ihn gelegentlich mit einem trockenen, weichen Tuch ab. Hartnäckige Verschmutzungen können Sie mit einem Tuch entfernen, das Sie leicht mit einer Lösung aus Wasser und mildem Reinigungsmittel angefeuchtet haben. Wischen Sie den Bereich anschließend unbedingt mit einem trockenen, weichen Tuch ab. Verwenden Sie keine Chemikalien wie Verdünnung oder Benzin. Diese könnten die Oberfläche des Bodenständlers angreifen.

Für Sony-Händler

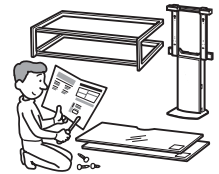
Lesen Sie die zuvor erläuterten Sicherheitsmaßnahmen sorgfältig durch und beachten Sie bei der Installation, der Wartung, der Überprüfung und der Reparatur des Bodenständlers alle relevanten Sicherheitsmaßnahmen.

Die Installationsarbeiten müssen unbedingt von mindestens zwei Personen ausgeführt werden.

Zur Installation des Fernsehgeräts auf dem Bodenständler sind mindestens zwei Personen erforderlich. Wenn Sie versuchen, das Fernsehgerät allein am Bodenständler zu montieren, besteht Unfallgefahr und Sie können sich verletzen. Halten Sie Kinder bei der Installation unbedingt fern.

Gehen Sie beim Zusammenbauen des Bodenständlers unbedingt genau nach den Anweisungen vor.

Wenn eine Schraube nicht fest angezogen wird oder herausfällt, kann der Bodenständler umkippen. Dabei besteht die Gefahr von Verletzungen oder Sachschäden.



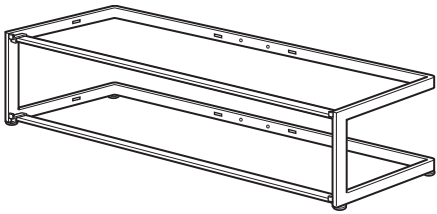
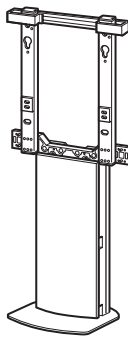
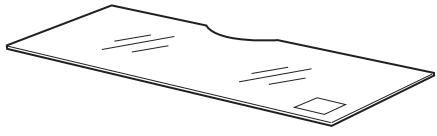


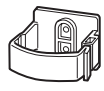





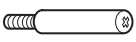
Achten Sie darauf, sich beim Zusammenbauen nicht die Hände oder Finger zu verletzen.

Gehen Sie beim Zusammenbauen des Bodenständlers und der Installation des Fernsehgeräts bitte vorsichtig vor, damit Sie sich nicht die Finger oder Hände einklemmen.

Gehen Sie beim Installieren des Fernsehgeräts unbedingt genau nach den Anweisungen vor.

Ziehen Sie die Schrauben fest an. Wenn das Fernsehgerät nicht sicher montiert wird, kann es herunterfallen und Verletzungen verursachen.

Schritt 1: Überprüfen der mitgelieferten Teile

Bezeichnung	Menge
Rahmen 	1
Mittelstütze 	1
Glasboden 	2
Glasbodenträger 	8
Haken 	2
Kabelhalter 	1
Schraube (+PSW4 × 12) 	2
Hakenschraube (+PSW5 × 16) 	2
Hakenschraube (+PSW6 × 16) 	2
Schraube (+PSW5 × L25) 	4
Konterschraube (S) 	2
Konterschraube (L) 	2

Legen Sie vor dem Zusammenbau einen Kreuzschlitzschraubenzieher bereit, der in die oben angegebenen Schrauben passt.

Schritt 2: Zusammenbau des Bodenständers

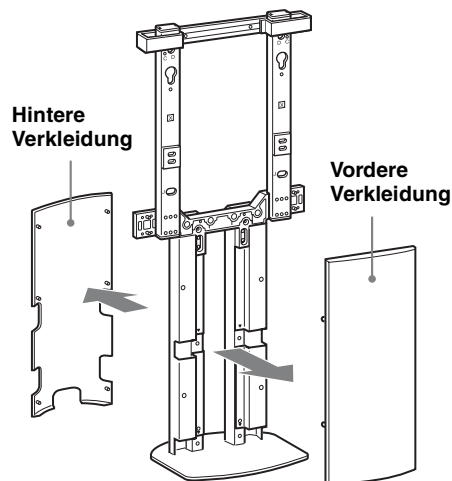
ACHTUNG

Wenn das Netzkabel unter oder zwischen irgendwelchen Teilen eingeklemmt wird, kann es zu einem Kurzschluss kommen oder es besteht die Gefahr eines elektrischen Schlags. Wenn Sie über das Netzkabel oder die Verbindungskabel stolpern, kann der Bodenständer umkippen und Verletzungen verursachen.

Legen Sie vor der Montage des Fernsehgeräts den Aufstellort fest und legen Sie den Bodenständer auf den Boden.

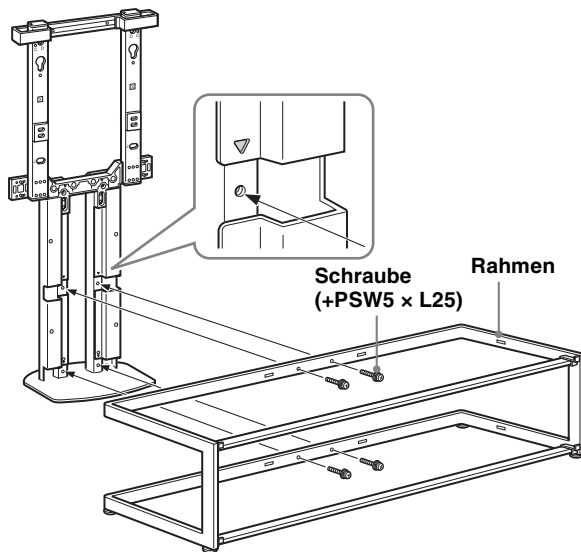
Da das Fernsehgerät schwer ist, sollten Sie den Aufstellort vorab festlegen und den Bodenständer an dieser Stelle zusammenbauen.

1 Nehmen Sie die vordere und hintere Verkleidung von der Mittelstütze ab.



2 Montieren Sie die Mittelstütze am Rahmen.

Richten Sie die Schraubenbohrungen im Rahmen an den Markierungen „▽“ der Mittelstütze aus und befestigen Sie die Teile mit den vier mitgelieferten Schrauben (+PSW5 × L25) aneinander.



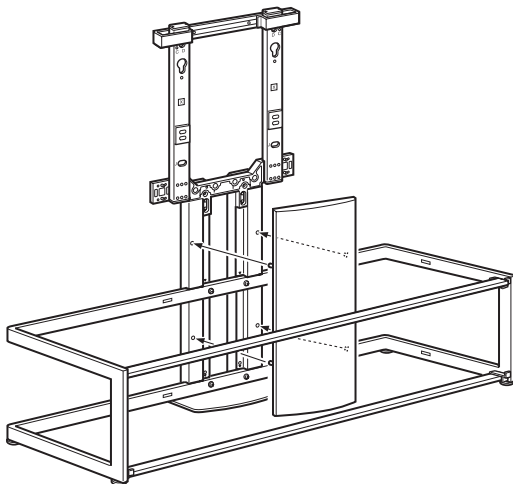
Hinweise

- Der Bodenständer muss unbedingt von mindestens zwei Personen zusammengesetzt werden.
- Befestigen Sie die Mittelstütze mit den vier Schrauben zunächst lose am Rahmen und ziehen Sie dann alle Schrauben ausreichend an.
- Wenn Sie einen elektrischen Schraubenzieher verwenden, stellen Sie ein Drehmoment von etwa 1,5 N·m {15 kgf·cm} ein.

3 Bringen Sie die vordere Verkleidung an.

Hinweis

Überprüfen Sie vor dem Anbringen der vorderen Verkleidung, dass die vier Schrauben fest angezogen sind.

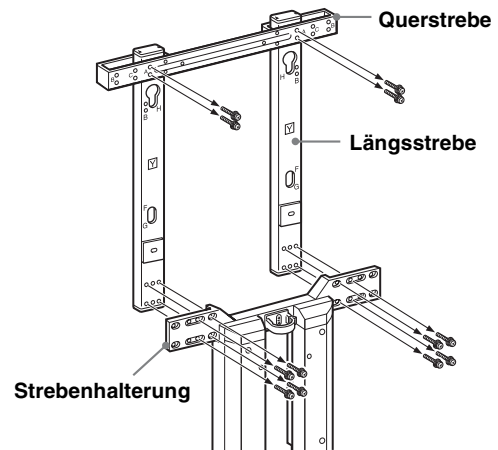


Schritt 3: Vorbereiten der Installation des Fernsehgeräts

Wenn Sie ein Fernsehgerät installieren wollen, das nicht auf Seite 2 angegeben ist, schlagen Sie vorab bitte unbedingt im Infoblatt zum Fernsehgerät nach.

Bei der Installation eines KDL-46X3500, KDL-46X3000, KDL-46W3000, KDL-46V3000, KDL-40X3500, KDL-40X3000, KDL-40W3000 oder KDL-40V3000 sind die Schritte zum Einstellen der Position der Längsstrebe nicht erforderlich. Gehen Sie wie ab Teilschritt 3 in diesem Schritt erläutert vor.

1 Nehmen Sie die Querstrebe und die Längsstrebe ab.



Hinweis

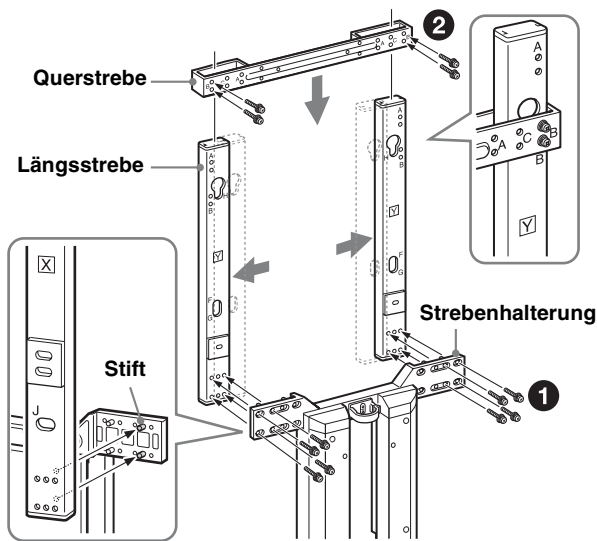
Achten Sie beim Abnehmen der Querstrebe und der Längsstrebe darauf, dass diese nicht herunterfallen.

2 Stellen Sie die Position der Längsstrebe ein.

A

Beim KDL-52X3500, KDL-52W3000

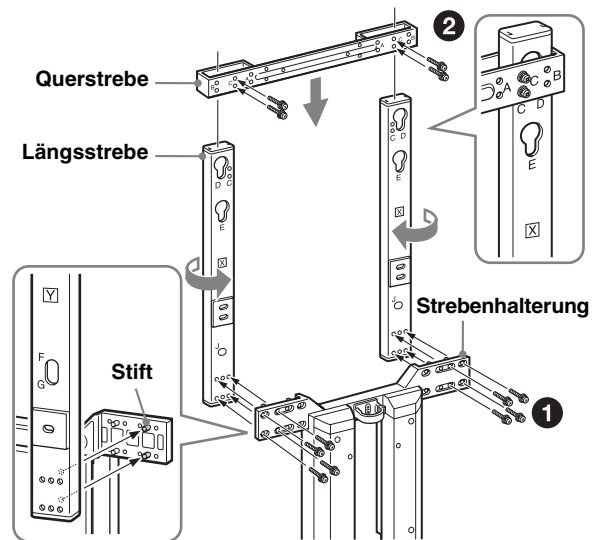
- 1 Richten Sie wie in der Abbildung gezeigt die Bohrungen in der Längsstrebe an den Stiften der Strebenhalterung aus und befestigen Sie die Teile mit den acht Schrauben aneinander, die Sie in Teilschritt 1 entfernt haben.
- 2 Richten Sie die Bohrung „B“ in der Querstrebe und die Bohrung „B“ in der Längsstrebe aneinander aus und befestigen Sie die Teile mit den vier Schrauben aneinander, die Sie in Teilschritt 1 entfernt haben.



B

Beim KDL-52X2000, KDL-46X2000, KDL-40X2000

- 1 Drehen Sie die Längsstrebe um, so dass die Markierung „Y“ nach vorne weist. Richten Sie dann wie in der Abbildung gezeigt die Bohrungen in der Längsstrebe an den Stiften der Strebenhalterung aus und befestigen Sie die Teile mit den acht Schrauben aneinander, die Sie in Teilschritt 1 entfernt haben.
- 2 Richten Sie die Bohrung „C“ in der Querstrebe und die Bohrung „C“ in der Längsstrebe aneinander aus und befestigen Sie die Teile mit den vier Schrauben aneinander, die Sie in Teilschritt 1 entfernt haben.



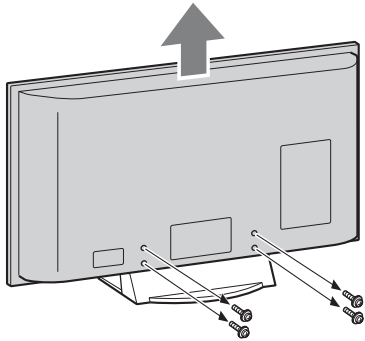
Hinweis

Wenn Sie einen elektrischen Schraubenzieher verwenden, stellen Sie ein Drehmoment von etwa 1,5 N·m {15 kgf·cm} ein.

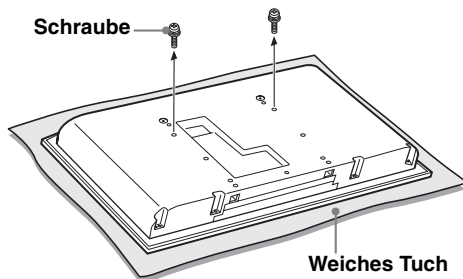
3 Nehmen Sie den Tischständer vom Fernsehgerät ab.

Wenn das Fernsehgerät nicht am Tischständer montiert ist, können Sie diesen Teilschritt auslassen. Lösen Sie alle Kabel vom Fernsehgerät, bevor Sie es vom Tischständer abnehmen.

- 1 Entfernen Sie die vier Schrauben an der Rückseite des Fernsehgeräts und nehmen Sie den Tischständer ab.



- 2 Entfernen Sie nur beim KDL-46X2000 oder KDL-40X2000 die beiden Schrauben an der Rückseite des Fernsehgeräts.

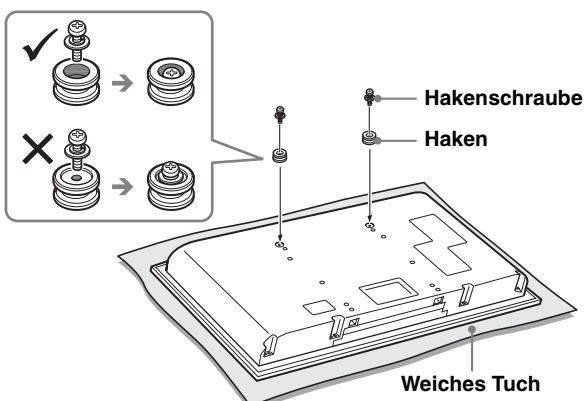


4 Bringen Sie die zwei Haken an der Rückseite des Fernsehgeräts an.

Legen Sie das Fernsehgerät mit dem Bildschirm nach unten auf eine stabile, mit einem Tuch bedeckte Arbeitsfläche.

Befestigen Sie die zwei mitgelieferten Haken mit den zwei mitgelieferten Schrauben (+PSW6 x 16).

Verwenden Sie bei den folgenden Modellen stattdessen die zwei mitgelieferten Schrauben (+PSW5 x 16): KDL-52X2000, KDL-46X2000, KDL-40X2000

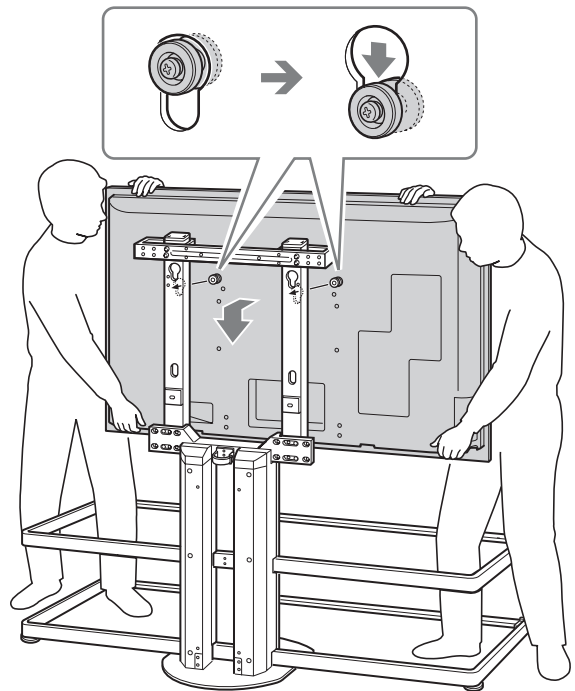


Schritt 4: Montieren des Fernsehgeräts

Wenn Sie ein Fernsehgerät installieren wollen, das nicht auf Seite 2 angegeben ist, schlagen Sie vorab bitte unbedingt im Infoblatt zum Fernsehgerät nach.

1 Montieren Sie das Fernsehgerät am Bodenständer.

Schauen Sie im Diagramm/in der Tabelle für die Position von Haken und Schrauben auf Seite 13 nach und setzen Sie die zwei Haken an der Rückseite des Fernsehgeräts in den oberen Bereich der Aussparungen an der Mittelstütze ein.



Hinweis

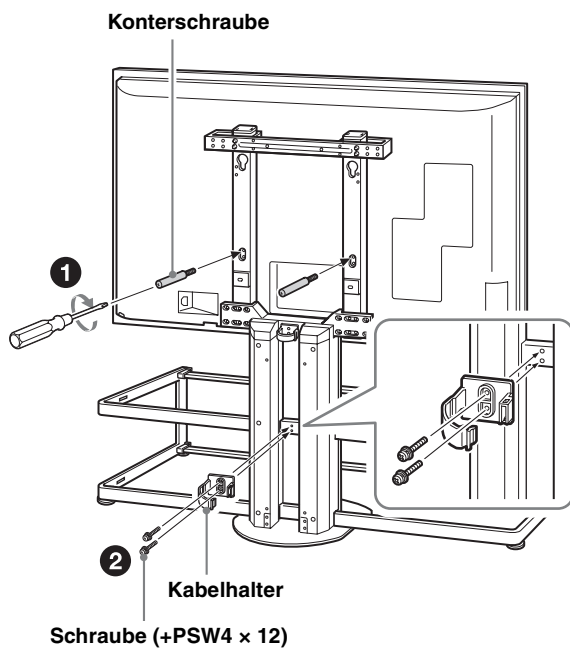
Achten Sie beim Montieren des Fernsehgeräts am Bodenständer darauf, dass der Bodenständer nicht umfällt.

2 Befestigen Sie das Fernsehgerät am Bodenständer und bringen Sie den Kabelhalter an.

- 1 Ermitteln Sie mithilfe des Diagramms/der Tabelle für die Position von Haken und Schrauben auf Seite 13 die Schraubenbohrungen und Schrauben auf Seite 13 die Schraubenbohrungen und drehen Sie die zwei mitgelieferten Konterschrauben (L) in die Bohrungen.

Verwenden Sie bei den folgenden Modellen stattdessen die zwei mitgelieferten Konterschrauben (S):
KDL-52X2000, KDL-46X2000, KDL-40X2000

- 2 Bringen Sie den Kabelhalter mit den beiden mitgelieferten Schrauben (+PSW4 × 12) an der Rückseite der Mittelstütze an.

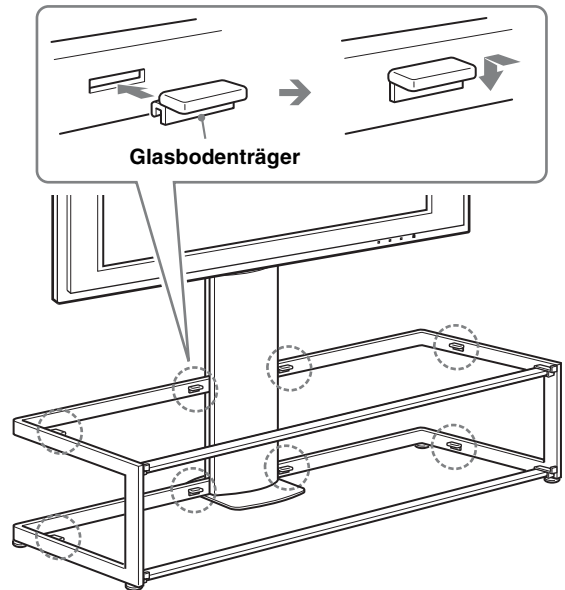


Hinweise

- Wenn das Fernsehgerät nicht mit den beiden Konterschrauben gesichert wird, kann es herunterfallen und Verletzungen verursachen.
- Wenn Sie einen elektrischen Schraubenzieher verwenden, stellen Sie ein Drehmoment von etwa 1,5 N·m { 15 kgf·cm } ein.

Schritt 5: Anbringen der Glasböden

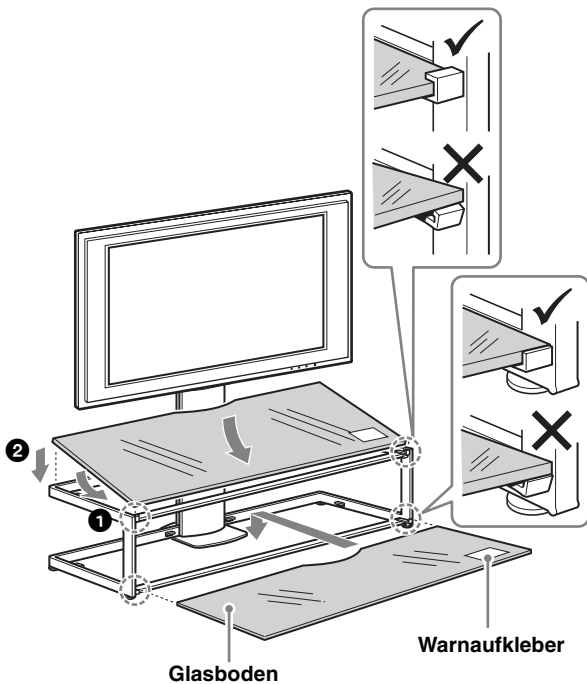
1 Bringen Sie die acht Glasbodenträger am Rahmen an.



Hinweis

Setzen Sie die Glasbodenträger in die Aussparungen am Rahmen ein und vergewissern Sie sich, dass sie parallel und waagrecht ausgerichtet sind.

2 Bringen Sie zuerst den unteren und dann den oberen Glasboden an.



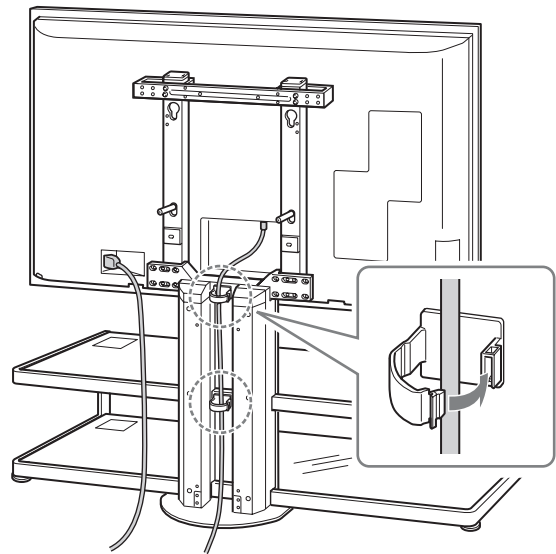
Hinweise

- Achten Sie beim Anbringen der Glasböden darauf, sich nicht die Finger zwischen dem Rahmen und den Glasböden einzuklemmen.
- Bringen Sie die Glasböden erst an, nachdem Sie das Fernsehgerät auf dem Bodenständer montiert haben. Andernfalls stoßen Sie während der Montage möglicherweise mit dem Fernsehgerät gegen das Glas. Dies kann zu Schäden am Gerät und zu Verletzungen führen.
- Wenn Sie die Glasböden am Bodenständer anbringen, muss sich der Warnaufkleber wie in der Abbildung gezeigt vorne rechts befinden.

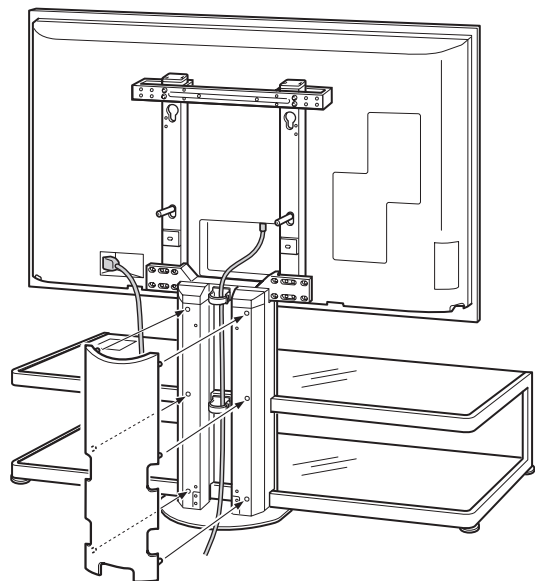
Schritt 6: Anschließen der Kabel

1 Schließen Sie das Netzkabel und andere Kabel an das Fernsehgerät an.

Schließen Sie die Kabel an und führen Sie sie durch die Kabelhalter und dann an der Rückseite der Mittelstütze nach unten.



2 Bringen Sie die hintere Verkleidung an.



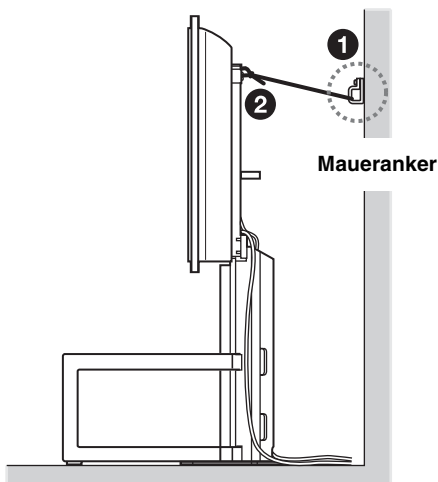
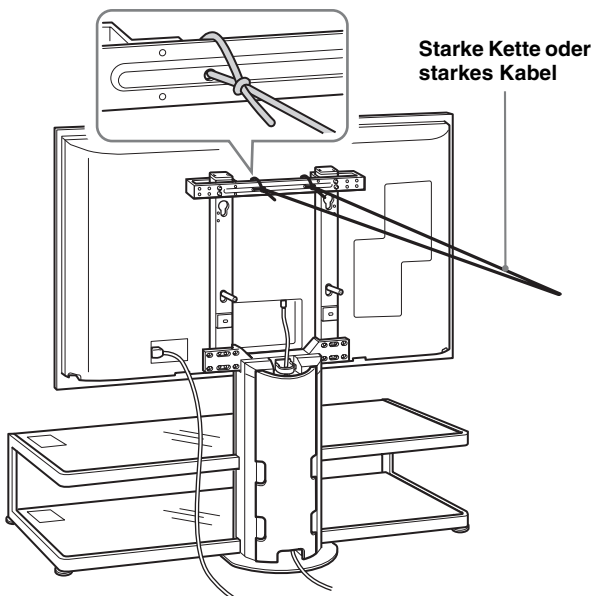
Schritt 7: Sicherheitsmaßnahmen, um ein Kippen des Geräts zu verhindern

ACHTUNG

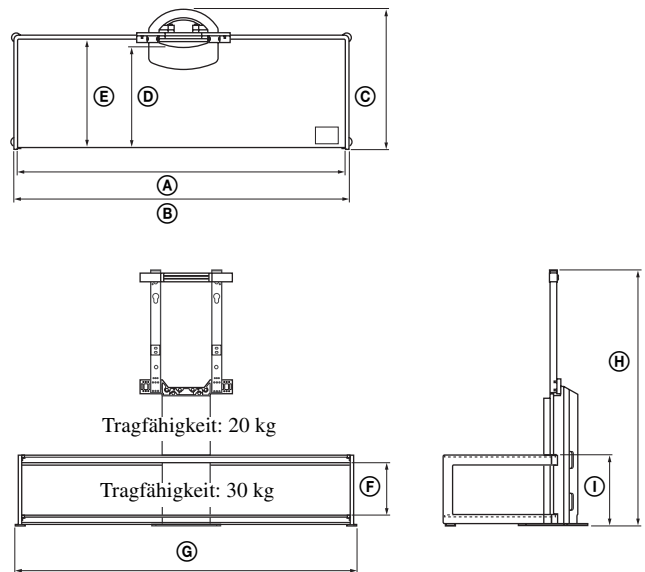
Ergreifen Sie unbedingt geeignete Maßnahmen, um ein Umkippen des Bodenständers und dadurch möglicherweise verursachte Verletzungen und Sachschäden zu verhindern.

Halten Sie zu diesem Zweck eine starke handelsübliche Sicherungskette oder ein starkes handelsübliches Sicherungskabel sowie einen Maueranker bereit.

- 1 Bringen Sie den Maueranker an einer soliden Wand an.
- 2 Ziehen Sie die Sicherungskette oder das Sicherungskabel durch die beiden Bohrungen der Querstrebe und befestigen Sie dann das andere Ende der Kette oder des Kabels am Maueranker.



Technische Daten



Hinweis zur Tragfähigkeit

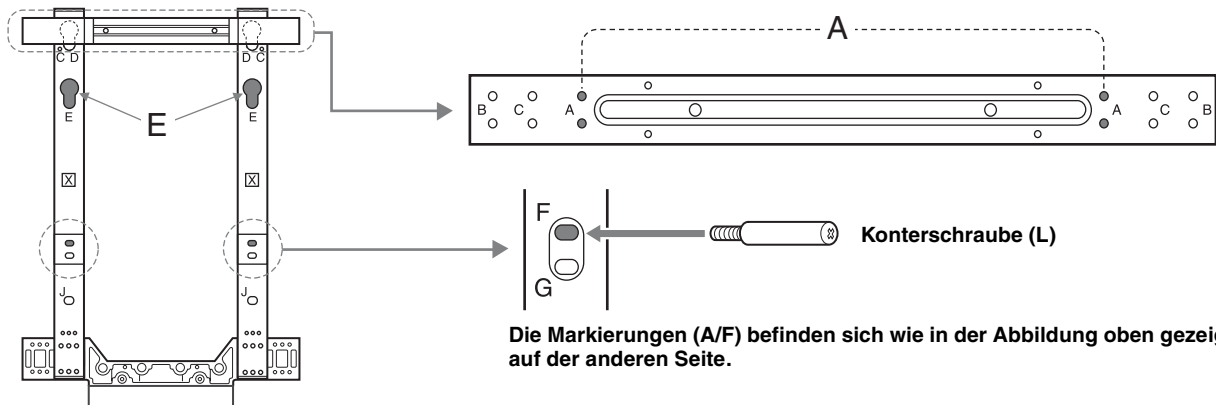
Stellen Sie keine Geräte, die das Maximalgewicht überschreiten, auf die Glasböden. Andernfalls können diese brechen und Verletzungen verursachen.

Abmessungen: mm	Ⓐ	1.393
	Ⓑ	1.425
	Ⓒ	616
	Ⓓ	419
	Ⓔ	462
	Ⓕ	220
	Ⓖ	1.451
	Ⓗ	1.094
	Ⓘ	297
Gewicht:		48 kg

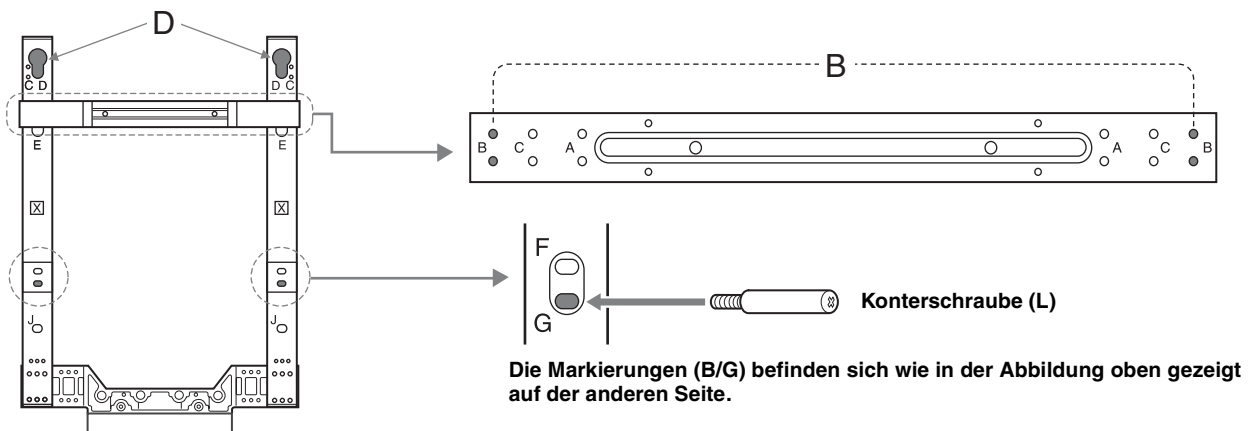
Änderungen, die dem technischen Fortschritt dienen, bleiben vorbehalten.

Diagramm/Tabelle für die Position von Haken und Schrauben

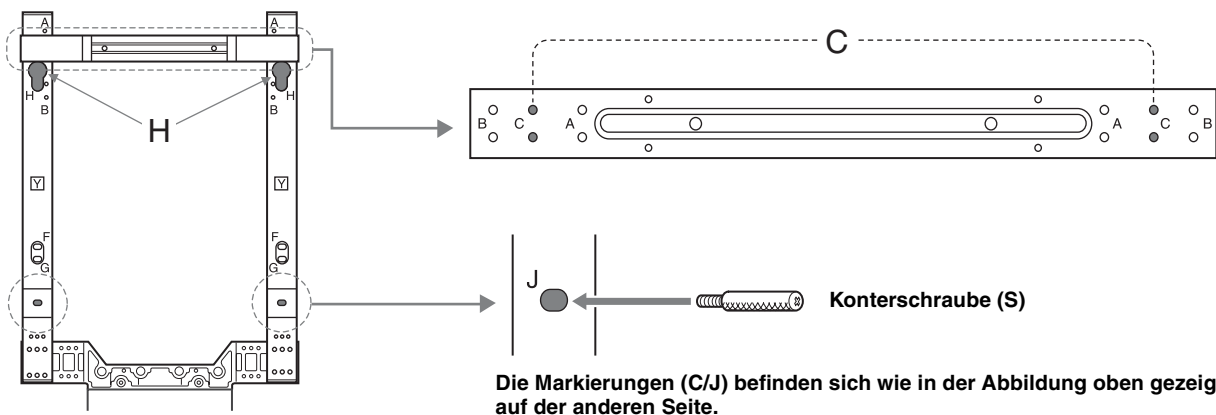
Modellbezeichnung	Hakenposition	Position der Konterschraube	Position der Querstrebe/Längsstrebe
KDL-46X3500/KDL-46X3000/KDL-46W3000/ KDL-46V3000/KDL-40X3500/KDL-40X3000/ KDL-40W3000/KDL-40V3000	E	F	A



Modellbezeichnung	Hakenposition	Position der Konterschraube	Position der Querstrebe/Längsstrebe
KDL-52X3500/KDL-52W3000	D	G	B



Modellbezeichnung	Hakenposition	Position der Konterschraube	Position der Querstrebe/Längsstrebe
KDL-52X2000/KDL-46X2000/KDL-40X2000	H	J	C



Complimenti per l'acquisto del presente prodotto.

Per i clienti

L'installazione del presente prodotto deve essere eseguita esclusivamente dal personale Sony qualificato, poiché richiede la presenza di almeno due persone, particolare attenzione, il rispetto delle norme di sicurezza e competenza.

ATTENZIONE

In caso di mancata osservanza delle precauzioni di sicurezza o di uso errato del prodotto, è possibile che si verifichino ferite gravi o incendi.

Nel presente manuale delle istruzioni, vengono descritte le modalità d'uso del prodotto e importanti precauzioni necessarie per evitare incidenti. Assicurarsi di leggere attentamente il presente manuale e di utilizzare il prodotto in modo corretto. Conservare il presente manuale per eventuali riferimenti futuri.

Per gli installatori Sony

L'installazione del televisore richiede la presenza di almeno due persone, particolare attenzione e competenza. Durante l'installazione del televisore, consultare attentamente il presente manuale. Sony non può essere ritenuta responsabile per eventuali incidenti o danni causati da un uso o un'installazione errati. Dopo l'installazione, consegnare il presente manuale al cliente.

Informazioni sulla sicurezza

Sebbene i prodotti Sony siano progettati per essere sicuri, se il prodotto viene utilizzato in modo errato potrebbero verificarsi ferite gravi dovute a incendi, scosse elettriche, al capovolgimento o alla caduta del prodotto stesso. Per evitare incidenti, assicurarsi di osservare le precauzioni per la sicurezza.

AVVERTIMENTO

Prodotti specificati

I seguenti prodotti sono soggetti a modifiche senza preavviso. Alcuni modelli potrebbero esaurirsi o andare fuori produzione, oppure potrebbero non essere disponibili in determinate regioni.

Televisore a colori LCD	KDL-52X3500 KDL-52X2000 KDL-52W3000 KDL-46X3500 KDL-46X3000 KDL-46X2000 KDL-46W3000 KDL-46V3000 KDL-40X3500 KDL-40X3000 KDL-40X2000 KDL-40W3000 KDL-40V3000
-------------------------	---

Il presente supporto per pavimento è stato progettato per essere utilizzato con i prodotti specificati sopra. Per altri tipi di televisori, consultare i rispettivi manuali d'uso per verificare se è possibile utilizzare il presente supporto da pavimento.

Insieme ad alcuni televisori viene fornito un opuscolo che illustra come installare il supporto da pavimento.

ATTENZIONE

Se le precauzioni riportate di seguito non vengono rispettate, è possibile procurarsi ferite gravi o mortali a causa di incendi o scosse elettriche oppure in seguito al capovolgimento del prodotto.

L'installazione dei prodotti deve essere eseguita esclusivamente da personale Sony qualificato.

Il televisore e il supporto da pavimento sono molto pesanti, pertanto se l'installazione viene effettuata da persone non qualificate potrebbero verificarsi lesioni gravi.

Assicurarsi di prendere le dovute precauzioni in modo che il supporto da pavimento non si capovolga.

Diversamente, è possibile che il televisore si capovolga causando ferite. Fissare saldamente il televisore a una parete, colonna e simili onde evitare che si capovolga.

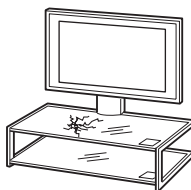
Assicurarsi di installare il supporto da pavimento su un pavimento solido e piano.

Non installare il supporto da pavimento in modo che penda da un lato, onde evitare che il supporto stesso si capovolga o che il televisore cada provocando ferite a persone o danni. Se il supporto da pavimento viene installato su una superficie morbida quale un tappeto, prima appoggiarvi sopra un pannello.

Non utilizzare un supporto da pavimento danneggiato.

Non utilizzare il supporto da pavimento se presenta delle incrinature. Il vetro potrebbe rompersi facendo rovesciare il televisore, provocando così lesioni gravi o danni.

Supporto da pavimento incrinato



Non appoggiarsi né aggrapparsi al televisore.

Il supporto da pavimento potrebbe capovolgersi, oppure il televisore potrebbe cadere causando ferite gravi o mortali.



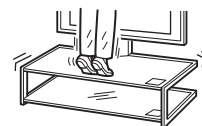
Impedire ai bambini di salire sul supporto da pavimento o di arrampicarsi sui ripiani.

Se i bambini si arrampicano sul supporto da pavimento o giocano tra i ripiani, potrebbero subire lesioni gravi o mortali causate dalla rottura del vetro o dal rovesciamento del supporto da pavimento e del televisore.



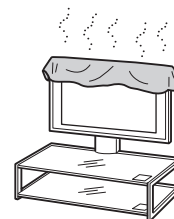
Non salire sul supporto da pavimento.

Si potrebbe cadere oppure rompere il vetro e provocare delle lesioni.



Non ostruire le prese di ventilazione del televisore.

Se le prese di ventilazione vengono coperte, ad esempio con un panno e simili, il televisore potrebbe surriscaldarsi provocando incendi.



Evitare che il cavo di alimentazione o il cavo di collegamento rimangano incastrati.

- Durante l'installazione del televisore sul supporto da pavimento, evitare che il cavo di alimentazione o il cavo di collegamento rimangano incastrati. Se tali cavi vengono danneggiati, è possibile che si verifichino incendi o scosse elettriche.
- Durante il trasporto del supporto da pavimento, non camminare sul cavo di alimentazione o sul cavo di collegamento. Diversamente, tali cavi potrebbero danneggiarsi e causare incendi o scosse elettriche.



Evitare di inciampare sul cavo di alimentazione o sui cavi di collegamento.

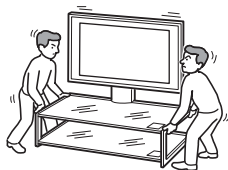
Si potrebbe cadere oppure provocare il rovesciamento del supporto da pavimento e causare lesioni.



(continua)

Non spostare il supporto da pavimento quando il televisore è collegato o in presenza di dispositivi collegati all'interno.

Se si sposta il supporto da pavimento insieme al televisore, si potrebbero subire lesioni alla schiena, oppure il supporto da pavimento potrebbe rovesciarsi e provocare gravi lesioni. Anche i dispositivi collegati all'interno potrebbero cadere provocando la rottura del ripiano in vetro o altri danni alla proprietà.



AVVERTIMENTO

Se le precauzioni riportate di seguito non vengono rispettate, è possibile causare ferite o danni a oggetti.

Non installare apparecchi diversi da quelli specificati.

- Il presente supporto da pavimento è stato progettato per essere utilizzato esclusivamente con i prodotti specificati. Se vengono installati apparecchi diversi da quelli specificati, è possibile che cadano o si rompano, causando ferite.
- Non collocare oggetti quali vasi, ceramiche e così via sul supporto da pavimento.
- Non apportare modifiche al supporto da pavimento.
- Non collocare oggetti caldi sul supporto da pavimento. Il calore potrebbe provocare lo scolorimento o la deformazione del supporto da pavimento.
- Non collocare sul supporto da pavimento oggetti che potrebbero danneggiare il vetro.

Assicurarsi di fissare saldamente il televisore.

Fissare il televisore al supporto da pavimento utilizzando le viti in dotazione. Se il televisore non viene installato in modo saldo, è possibile che cada oppure che il supporto da pavimento si capovolga causando ferite.

Non applicare pressione eccessiva sul vetro, né sottoporlo ad urti di alcun genere.

Durante l'installazione del televisore, non applicare pressione eccessiva sul supporto da pavimento con le mani. Non colpire il supporto da pavimento con oggetti quali un cacciavite e simili, onde evitare che il vetro si rompa causando ferite.

Durante il trasporto del supporto da pavimento

Se il supporto da pavimento viene spostato da una sola persona o senza osservare le procedure corrette, è possibile procurarsi ferite. Per evitare tale problema, assicurarsi di seguire le precauzioni riportate di seguito.

- Assicurarsi che il supporto da pavimento venga trasportato da almeno due persone e solo dopo avere rimosso il televisore, i dispositivi collegati e i ripiani in vetro.
- Non trascinare il supporto da pavimento. Le parti di base del supporto da pavimento potrebbero staccarsi e danneggiare il pavimento.
- Prestare attenzione a non schiacciarsi le mani o i piedi sotto la lastra inferiore.
- Durante il trasporto del supporto da pavimento, non afferrare il ripiano di vetro.

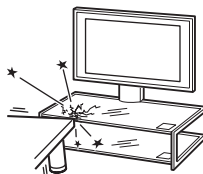
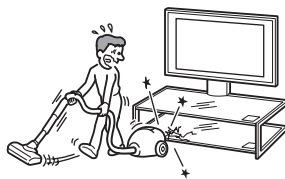
Non sottoporre il vetro ad urti eccessivi.

Sebbene il presente supporto da pavimento sia costruito in vetro temperato, occorre maneggiarlo con cura.

Se il vetro si rompe, i frammenti potrebbero causare ferite.

Osservare pertanto le precauzioni riportate di seguito.

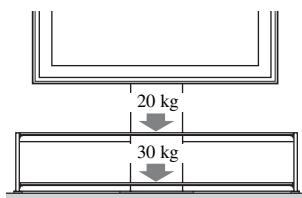
- Non colpire il vetro né lasciarvi cadere sopra oggetti appuntiti. Evitare urti eccessivi.
- Non graffiare né colpire il vetro con oggetti appuntiti.
- Non urtare gli spigoli del vetro con oggetti pesanti, quale un aspirapolvere.



Nota sulla capacità di carico

Non collocare dispositivi che superino il peso massimo di ogni ripiano, come indicato nell'illustrazione.

Diversamente, i ripiani potrebbero rompersi.



Note sull'installazione

- Durante il montaggio, stendere il materiale di imballaggio sul pavimento per evitare danni al pavimento stesso.
- Installare il supporto da pavimento su un pavimento solido e piano. Non installare il supporto da pavimento in posizione angolata o in pendenza. Onde evitare quanto riportato sopra, osservare le seguenti precauzioni.
 - Non installare il supporto da pavimento in luoghi soggetti a luce solare diretta o in prossimità di impianti di riscaldamento.
 - Non installare il supporto da pavimento in luoghi soggetti a temperature elevate o umidi né in esterni.

Nota sull'uso

Per mantenere pulito il supporto da pavimento, pulirlo periodicamente con un panno morbido asciutto. Rimuovere le macchie persistenti strofinando con un panno leggermente inumidito con un detergente delicato. Subito dopo, asciugare l'area con un panno morbido e asciutto. Non utilizzare sostanze chimiche, quali solventi o benzene, onde evitare di danneggiare la finitura del supporto da pavimento.

Per gli installatori Sony

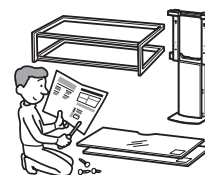
Assicurarsi di leggere attentamente le precauzioni per la sicurezza precedentemente descritte e di prestare particolare attenzione durante l'installazione, la manutenzione, i controlli e le riparazioni del presente prodotto.

Assicurarsi che l'installazione venga eseguita da almeno due persone.

Assicurarsi che l'installazione del televisore sul supporto da pavimento venga eseguita da almeno due persone. Se l'installazione viene eseguita da una sola persona, è possibile causare incidenti o ferite. Assicurarsi che durante l'installazione non vi siano bambini presenti.

Assicurarsi che il supporto da pavimento venga montato saldamente seguendo le istruzioni.

Se una vite non viene serrata in modo sicuro o cade, il supporto da pavimento potrebbe rovesciarsi provocando ferite a persone o danni.



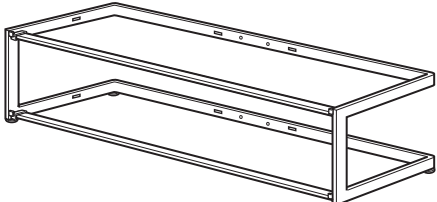
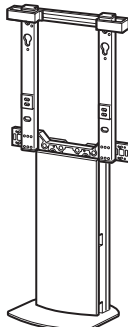
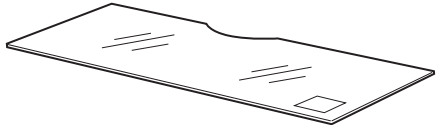





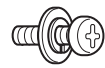


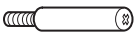
Prestare attenzione a non ferirsi le mani o le dita durante il montaggio.

Prestare attenzione a non ferirsi le mani o le dita durante il montaggio del supporto da pavimento e l'installazione del televisore.

Assicurarsi che il televisore venga installato saldamente seguendo le istruzioni.

Serrare saldamente le viti. Se il televisore non viene fissato correttamente, è possibile che cada causando ferite.

Punto 1: Verifica dei componenti

Nome		Quantità
Telaio		1
Colonna centrale		1
Ripiano in vetro		2
Supporto per ripiano in vetro		8
Gancio		2
Fermacavi		1
Vite (+PSW4 × 12)		2
Vite del gancio (+PSW5 × 16)		2
Vite del gancio (+PSW6 × 16)		2
Vite (+PSW5 × L25)		4
Vite di bloccaggio (S)		2
Vite di bloccaggio (L)		2

Prima di procedere al montaggio, assicurarsi di disporre di un cacciavite Phillips compatibile con le viti di cui sopra.

Punto 2: Montaggio del supporto da pavimento

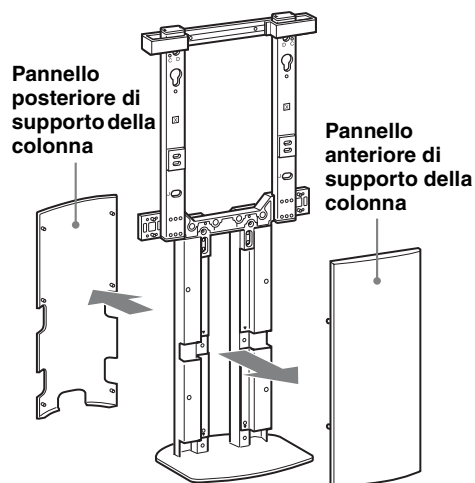
ATTENZIONE

Se il cavo di alimentazione rimane incastrato sotto o tra le parti dell'apparecchio, è possibile che si verifichino cortocircuiti o scosse elettriche. Prestare attenzione a non inciampare nel cavo di alimentazione o nel cavo di collegamento, onde evitare che il supporto da pavimento si capovolga o causi ferite.

Stabilire la posizione di installazione e collocarvi il supporto da pavimento prima di installare il televisore.

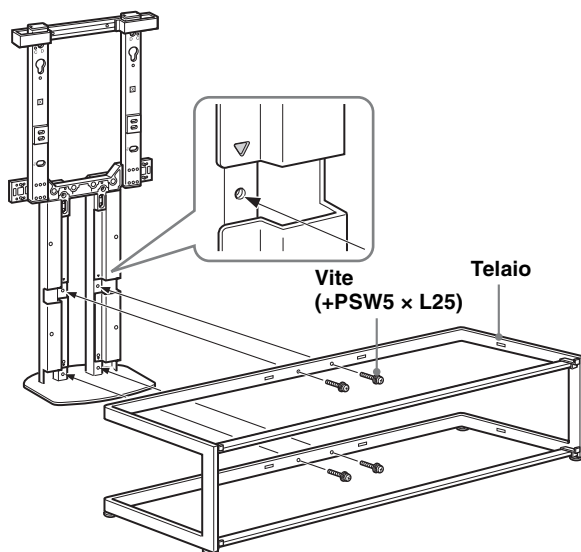
Poiché il televisore è pesante, si consiglia di stabilire in anticipo la posizione di installazione e di montare il supporto da pavimento direttamente sul posto.

1 Staccare dalla colonna centrale i pannelli anteriore e posteriore di supporto della colonna.



2 Fissare la colonna centrale al telaio.

Far combaciare i fori per le viti sul telaio e i segni “▽” sulla colonna centrale, quindi fissarli con le quattro viti in dotazione (+PSW5 × L25).



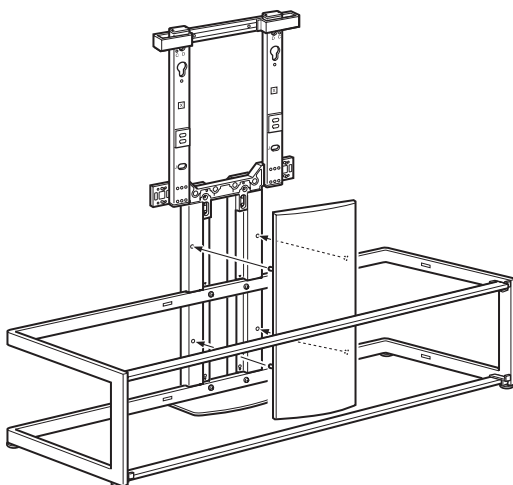
Note

- Assicurarsi che il montaggio del supporto da pavimento venga eseguito da almeno due persone.
- Fissare la colonna centrale al telaio con le quattro viti, quindi serrare le viti.
- Se si utilizza un cacciavite elettrico, la coppia deve essere pari a circa 1,5 N·m {15 kgf·cm}.

3 Fissare il pannello anteriore di supporto della colonna.

Nota

Prima di fissare il pannello anteriore di supporto della colonna, verificare che le quattro viti siano serrate in modo saldo.

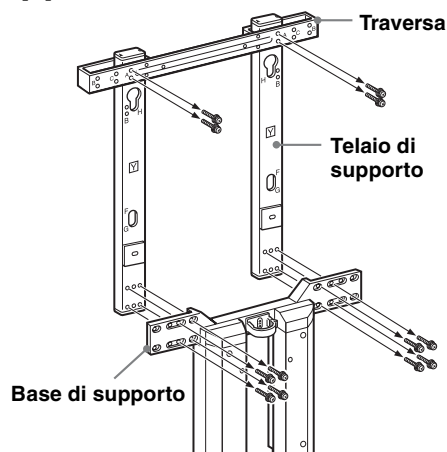


Punto 3: Preparazione all'installazione del televisore

Se si desidera installare un televisore non specificato a pagina 2, accertarsi di consultare l'opuscolo informativo fornito insieme a tale televisore.

Utenti KDL-46X3500, KDL-46X3000, KDL-46W3000, KDL-46V3000, KDL-40X3500, KDL-40X3000, KDL-40W3000, KDL-40V3000: le procedure per la regolazione della posizione del telaio di supporto non sono necessarie. Seguire la procedura dalla parte 3 di questo punto.

1 Staccare la traversa e il telaio di supporto.



Nota

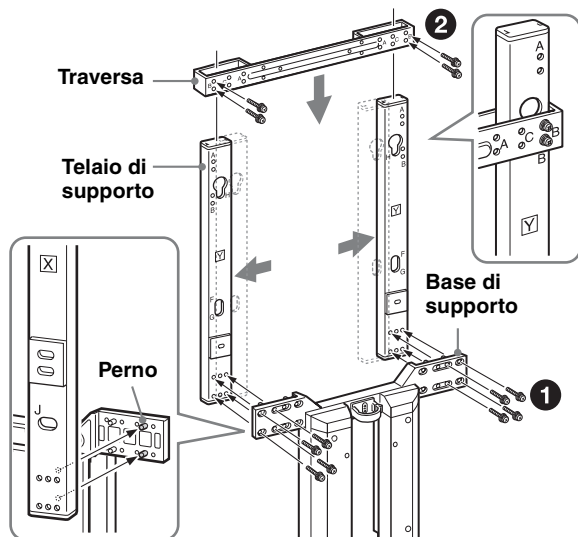
Prestare attenzione a non far cadere la traversa e il telaio di supporto durante la rimozione.

2 Regolazione della posizione del telaio di supporto.

A

Per KDL-52X3500, KDL-52W3000

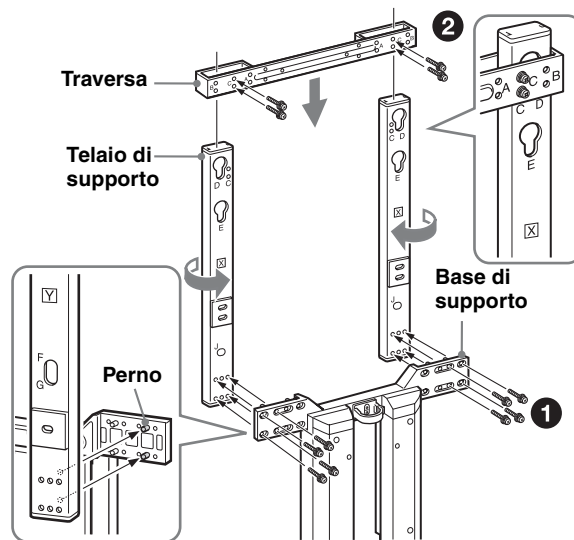
- 1 Fissare il telaio di supporto alla base di supporto, facendo combaciare i fori del telaio di supporto con i perni della base di supporto, quindi fissare le otto viti rimosse nella parte 1, come illustrato in figura.
- 2 Allineare il foro "B" della traversa e il foro "B" del telaio di supporto, quindi fissarli con le quattro viti rimosse nella parte 1.



B

Per KDL-52X2000, KDL-46X2000, KDL-40X2000

- 1 Girare il telaio di supporto, in modo tale che il segno "Y" sia rivolto in avanti. Fissare il telaio di supporto alla base di supporto, facendo combaciare i fori del telaio di supporto con i perni della base di supporto, quindi fissare le otto viti rimosse nella parte 1, come illustrato in figura.
- 2 Allineare il foro "C" della traversa e il foro "C" del telaio di supporto, quindi fissarli con le quattro viti rimosse nella parte 1.



Nota

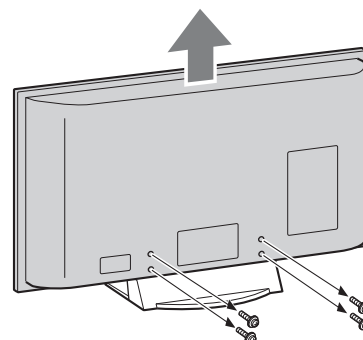
Se si utilizza un cacciavite elettrico, la coppia deve essere pari a circa 1,5 N·m {15 kgf·cm}.

3 Rimuovere il supporto da tavolo dal televisore.

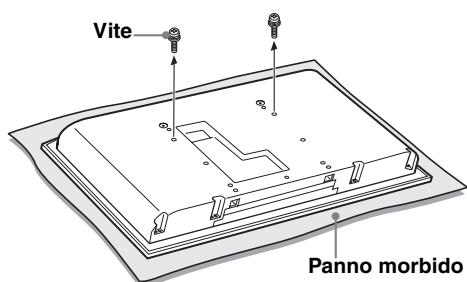
Se il televisore non è attaccato a un supporto da tavolo, questa procedura non è necessaria.

Prima di staccare il supporto da tavolo, staccare tutti i cavi dal televisore.

- 1 Rimuovere le quattro viti dalla parte posteriore del televisore e staccare il supporto da tavolo.



- 2 Solo per KDL-46X2000, KDL-40X2000:
rimuovere le due viti presenti nella parte posteriore
del televisore.

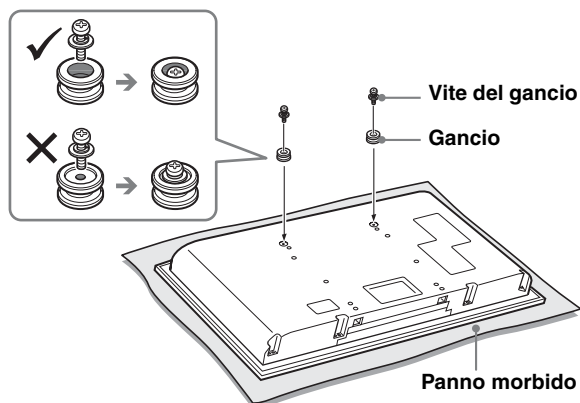


4 Fissare i due ganci sulla parte posteriore del televisore.

Posizionare il televisore, con lo schermo rivolto verso il basso, su una superficie stabile coperta da un panno morbido.

Agganciare i due gancetti in dotazione alle due viti anch'esse in dotazione (+PSW6 x 16).

Per i seguenti modelli, utilizzare invece le due viti (+PSW5 x 16) in dotazione:
KDL-52X2000, KDL-46X2000, KDL-40X2000

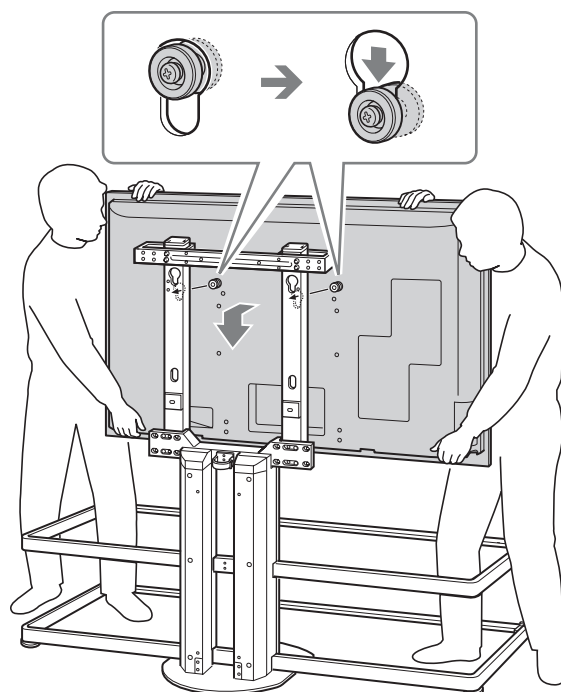


Punto 4: Installazione del televisore

Se si desidera installare un televisore non specificato a pagina 2, accertarsi di consultare l'opuscolo informativo fornito insieme a tale televisore.

1 Fissare il televisore al supporto da pavimento.

Facendo riferimento alla tabella o allo schema per la posizione di gancetti e viti a pagina 13, inserire i due gancetti sulla parte posteriore del televisore nella parte superiore dei fori della colonna centrale.



Nota

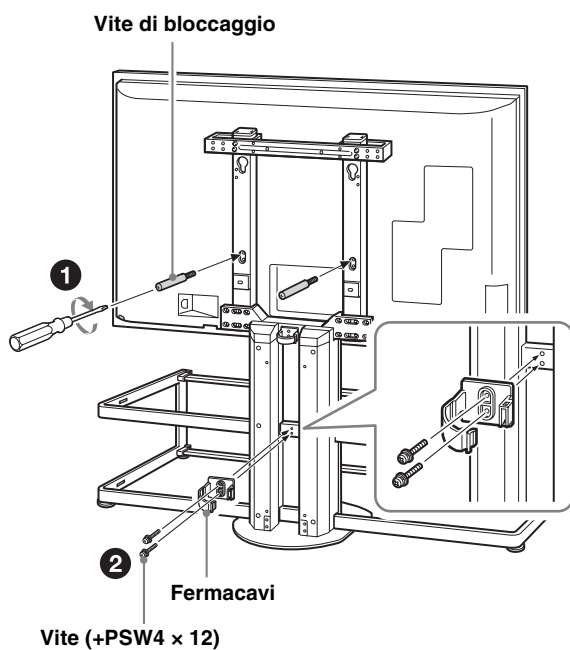
Fare attenzione a non rovesciare il supporto da pavimento durante il fissaggio del televisore al supporto da pavimento.

2 Fissare il televisore e il supporto da pavimento, quindi applicare il fermacavi.

- 1 Facendo riferimento alla tabella o allo schema per la posizione di gancetti e viti a pagina 13, individuare i fori per le viti e fissarvi le due viti di bloccaggio (L) in dotazione.

Per i seguenti modelli, utilizzare invece le due viti di bloccaggio (S) in dotazione:
KDL-52X2000, KDL-46X2000, KDL-40X2000

- 2 Applicare il fermacavi nella parte posteriore della colonna centrale, servendosi delle due viti in dotazione (+PSW4 × 12).

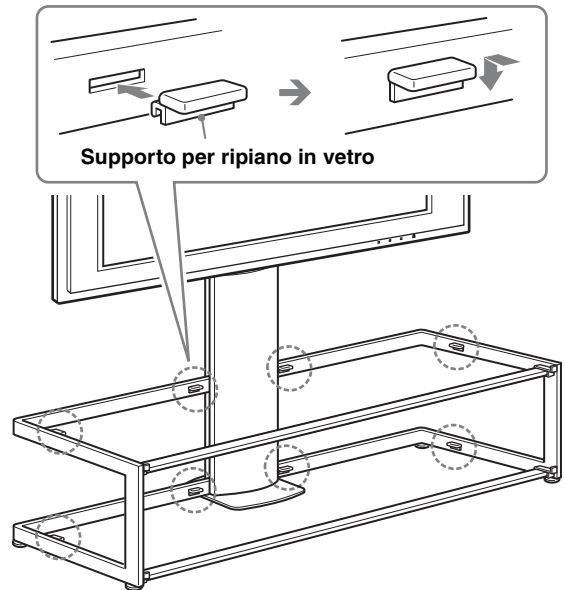


Note

- Il televisore potrebbe cadere, provocando lesioni personali, se non si utilizzano le due viti di bloccaggio per fissare il televisore.
- Se si utilizza un cacciavite elettrico, la coppia deve essere pari a circa 1,5 N·m {15 kgf·cm}.

Punto 5: Montaggio dei ripiani in vetro

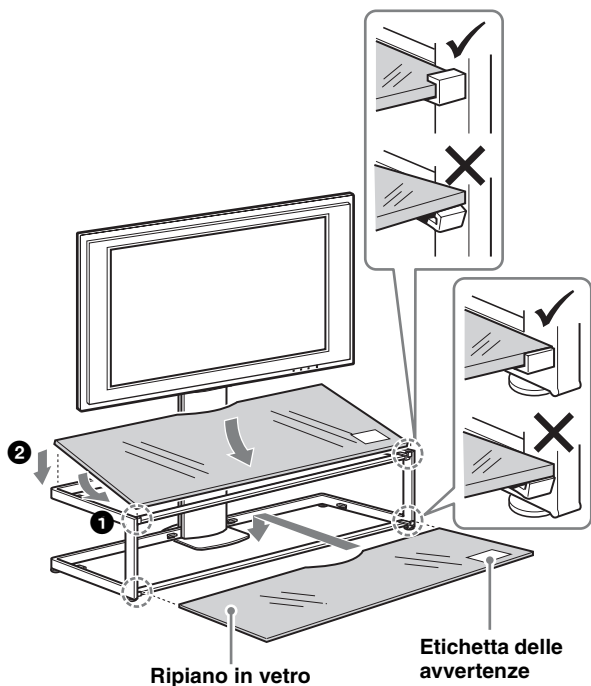
- 1 Fissare gli otto supporti per i ripiani in vetro al telaio.



Nota

Inserire i supporti del ripiano in vetro nei fori del telaio e controllare che siano paralleli e ben centrati.

2 Installare prima il ripiano in vetro inferiore, poi installare il ripiano in vetro superiore.



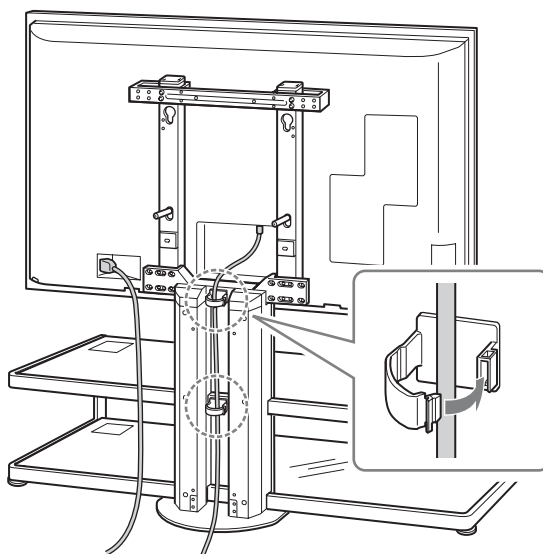
Note

- Fare attenzione a non ferirsi le dita tra il telaio e i ripiani in vetro durante il montaggio dei ripiani in vetro.
- Inserire il ripiano in vetro dopo avere installato il televisore sul supporto da pavimento. Diversamente, è possibile colpire il vetro con il televisore durante l'installazione, causando danni al prodotto o ferite alle persone.
- Fissare i ripiani in vetro sul supporto da pavimento tenendo l'etichetta delle "avvertenze" nella parte anteriore destra, come illustrato.

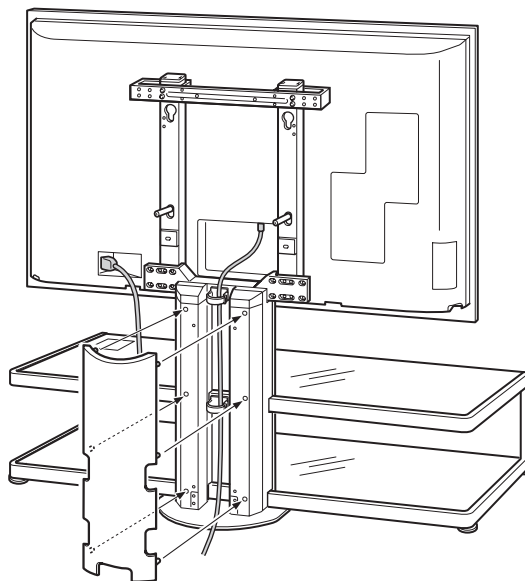
Punto 6: Collegamento dei cavi

1 Collegare il cavo di alimentazione e gli altri cavi al televisore.

Collegare i cavi facendoli passare attraverso i fermacavi e lungo la parte posteriore della colonna centrale.



2 Fissare il pannello posteriore di supporto della colonna.



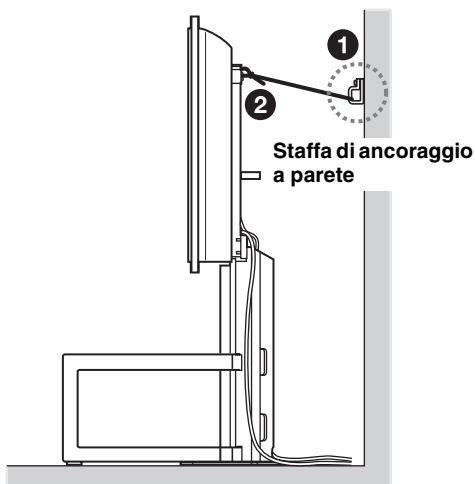
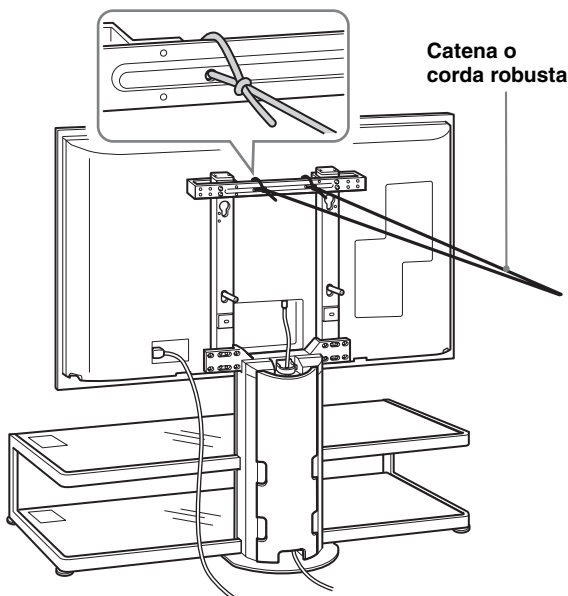
Punto 7: Misure di sicurezza per evitare che il supporto si capovolga

ATTENZIONE

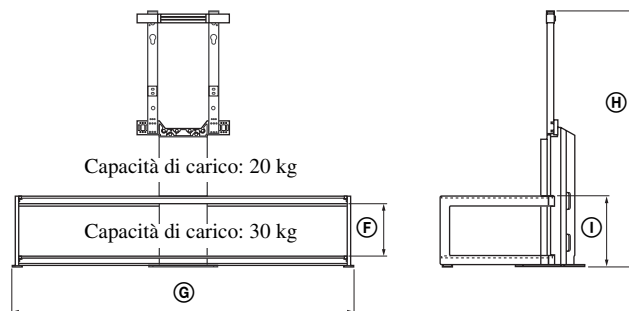
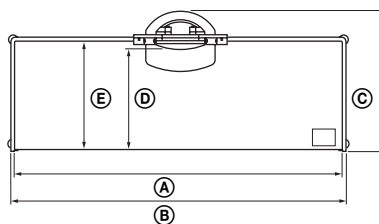
Assicurarsi di prendere le dovute precauzioni in modo che il supporto da pavimento non si capovolga provocando eventuali lesioni e danni.

A questo scopo, preparare una catena o una corda robusta del tipo disponibile in commercio e una staffa di ancoraggio a parete.

- 1 Fissare la staffa di ancoraggio a parete a una parete robusta.
- 2 Infilare la corda o la catena in entrambi i fori della traversa, quindi serrare l'altra estremità della corda o della catena alla staffa di ancoraggio alla parete.



Caratteristiche tecniche



Nota sulla capacità di carico

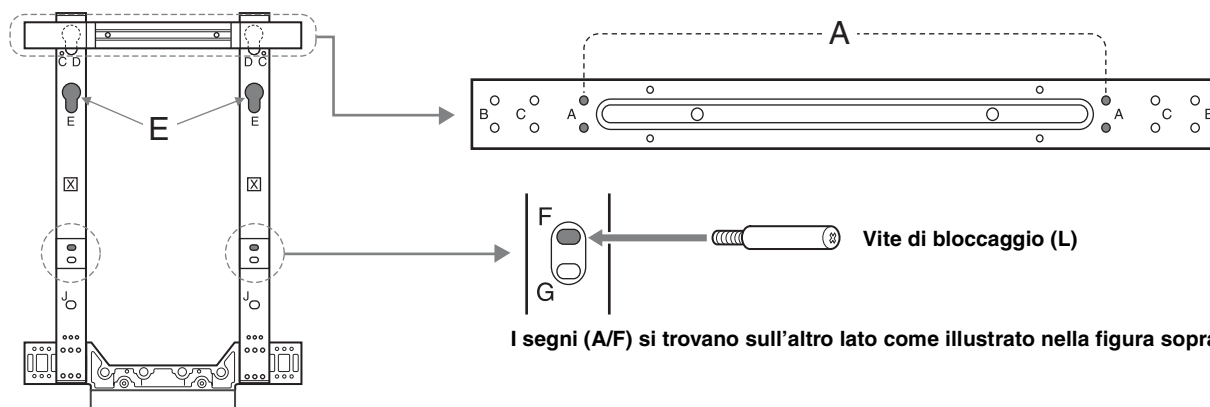
Non collocare sui ripiani in vetro dispositivi il cui peso superi il peso massimo consentito, poiché potrebbero rompersi provocando lesioni.

Dimensioni: mm	Ⓐ	1.393
	Ⓑ	1.425
	Ⓒ	616
	Ⓓ	419
	Ⓔ	462
	Ⓕ	220
	Ⓖ	1.451
	Ⓗ	1.094
	Ⓘ	297
Peso:		48 kg

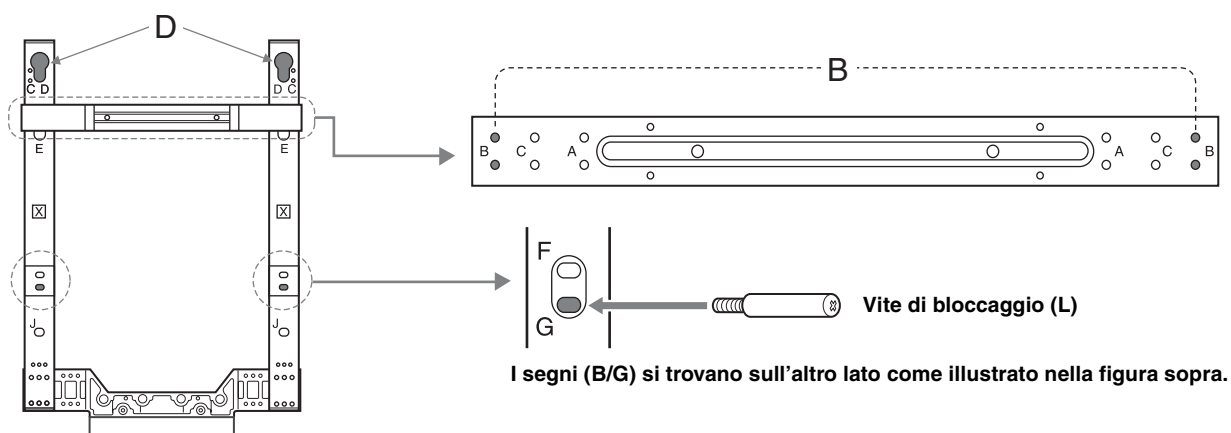
Il design e le caratteristiche tecniche sono soggetti a modifiche senza preavviso.

Tabella/diagramma posizione gancetti e viti

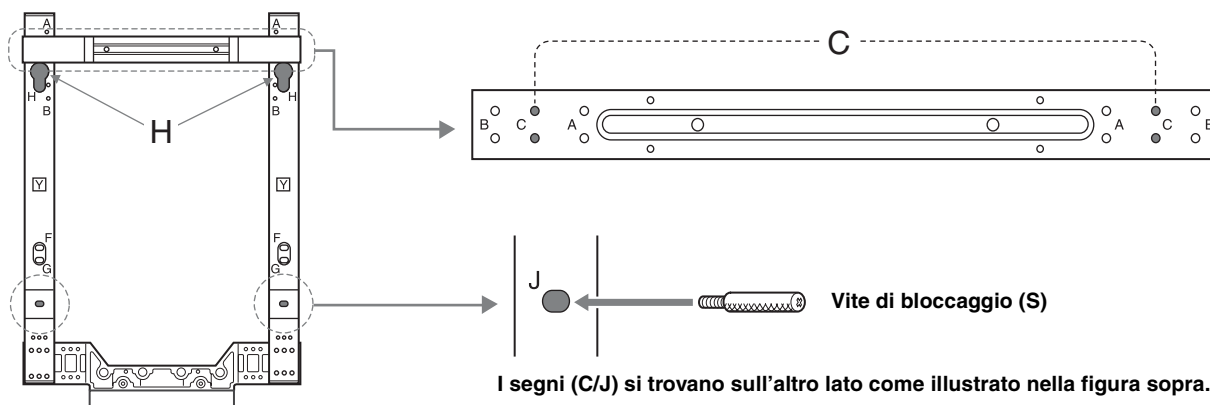
Nome del modello	Posizione gancetto	Posizione viti di bloccaggio	Posizione traversa/ telaio di supporto
KDL-46X3500/KDL-46X3000/KDL-46W3000/ KDL-46V3000/KDL-40X3500/KDL-40X3000/ KDL-40W3000/KDL-40V3000	E	F	A



Nome del modello	Posizione gancetto	Posizione viti di bloccaggio	Posizione traversa/ telaio di supporto
KDL-52X3500/KDL-52W3000	D	G	B



Nome del modello	Posizione gancetto	Posizione viti di bloccaggio	Posizione traversa/ telaio di supporto
KDL-52X2000/KDL-46X2000/KDL-40X2000	H	J	C




商品の修理、お取扱い方法、お買物相談などの問い合わせ

ホームページ ● <http://www.sony.co.jp/SonyDrive/>

「ソニードライブ」は、ソニーの商品情報とライフスタイルをご提案するホームページです。
「良くあるご質問」「修理情報」「ショッピング情報」は、ホームページをご活用ください。

お客様ご相談センター

● ナビダイヤル*.....  0570-00-3311

(全国どこからでも市内通話料でご利用いただけます)

● 携帯電話・PHSでのご利用は*..... 03-5448-3311

(ナビダイヤルがご利用できない場合はこちらをご利用ください)

● FAX 0466-31-2595

受付時間：月～金曜日 9:00～20:00 土・日・祝日 9:00～17:00

*お電話は自動音声応答にてお受けし、内容に応じて専門の相談員が対応します。
はじめにご用件を下記より、次に音声案内にそって商品カテゴリーの番号を押してください。
選択番号は変更になることがありますので、ご容赦願います。

- 1：修理受付
- 2：使用方法や故障と思われるご相談
- 3：お買物相談
- 4：その他のご相談

ソニー株式会社 〒108-0075 東京都港区港南1-7-1

<http://www.sony.net/>



Printed on 70% or more recycled paper
using VOC (Volatile Organic Compound)
-free vegetable oil based ink.

Printed in Japan